

I Applicazione

La pompa Aspir è una pompa autoadescante a canale laterale che si può utilizzare nell'industria alimentare, farmaceutica e chimica.

E' stata specialmente disegnata per pompare prodotti che contengano aria o gas e inoltre si può utilizzare per poter aspirare in negativo previo un riempimento del corpo e in impianti di filtrazione.

Si può utilizzare per vino, olio, sciroppi, prodotti volatili come alcoli, acetone e altri solventi, o per prodotti a temperatura vicina al punto di ebollizione. Nonostante l'applicazione principale per questa pompa sia il ritorno del CIP.

I Principio di funzionamento

La girante, alloggiata tra il corpo di aspirazione e il diffusore, gira solidale con l'albero della pompa. Con questa disposizione, la rotazione della girante e la disposizione del canale laterale nel diffusore, creano una depressione nel corpo di aspirazione, che permette alla pompa di aspirare. Allo stesso tempo trasmettono al fluido energia cinetica e energia di pressione, che spinge il fluido attraverso il corpo di mandata.

I Disegno e caratteristiche

La pompa ASPIR è principalmente costituita da un corpo costruito in lamiera stampata a freddo di acciaio inox, corpo di aspirazione e diffusore e lanterna costruito in fusione di acciaio inox, girante fissa stellare costruita in microfusione e tenuta meccanica esterna che evita che le molle siano a contatto con il prodotto.

Il motore è di tipo standard secondo IEC, è protetto con una ricopertura in lamiera di acciaio inox e dispone di piedi con disegno sanitario regolabili in altezza.

Tenuta meccanica



I Specifiche tecniche

Materiali:

Parti in contatto con il prodotto Acciaio inox AISI 316L (1.4404)

Altre parti in acciaio Acciaio inox AISI 304 (1.4301)

Guarnizioni in contatto con il prodotto EPDM

Tenuta meccanica:

Parte giratoria Carburo di Silicio (SiC)

Parte stazionaria Grafite (C)

Guarnizioni EPDM



I Specifiche tecniche*Finiture superficiali:*

Esterno	Satinato
Interno	Lucido a specchio, eccetto la girante elettrolucidata

Conessioni

DIN 11851
 Flangia asettica DIN 11864
 CLAMP
 SMS
 (disponibili altre connessioni su ordinazione)

Limiti operativi:

Pressione nominale	1000 kPa (10 bar)	145 PSI
Range di temperatura	-10°C a +120 °C +140°C (SIP, massimo 30 min.)	14 °F a 248 °F 284 °F
Portata massima	54 m ³ /h	238 US GPM
Pressione differenziale massima	50 m	164 ft
Altezza massima di aspirazione	4 m	13 ft
Velocità massima	1800 rpm	

I Motore

Motore trifasico ad induzione con flangia B5 e piedi B3, secondo lo standard IEC, 4 poli = 1500/1800 rpm, classe di efficienza IE-2 / IE-3, con protezione IP 55 e isolamento in classe F.

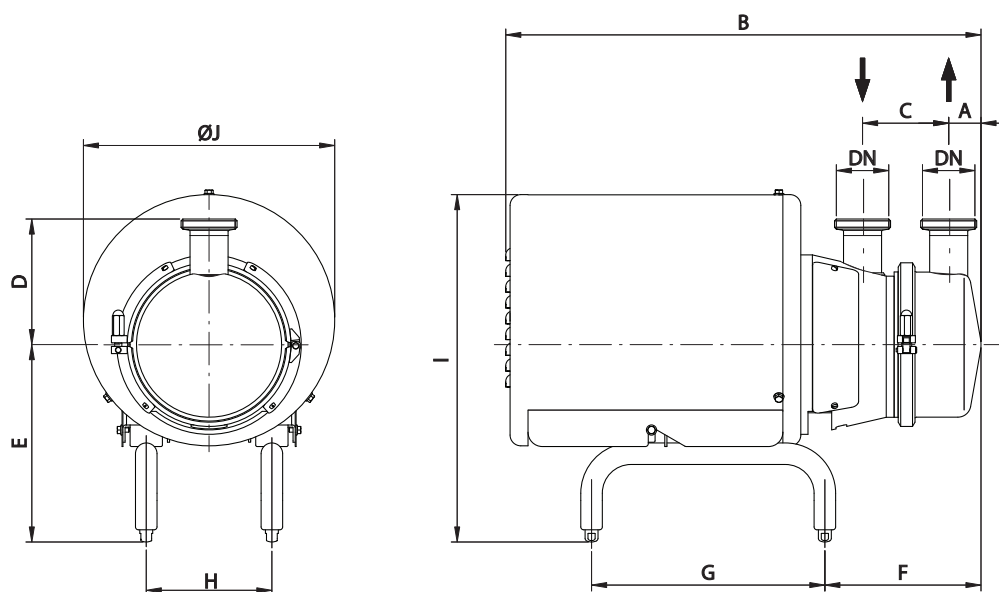
3 fasi, 50 Hz, 220-240 V Δ / 380-420 V Y, ≤ 4 kW
 3 fasi, 50 Hz 380-420 V Δ / 660-690 V Y, ≥ 5,5 kW

I Opzioni

Girante rinforzata.
 Corpo con drenaggio.
 Diversi tipi di connessioni.
 Tenuta meccanica in SiC/SiC
 Guarnizioni in FPM e PTFE.
 Motori con altre tensioni e frequenze.
 Motori per atmosfere esplosive o con sicurezza aumentata.
 Certificazione ATEX.
 By-pass di portata interno.



I Dimensioni ASPIR

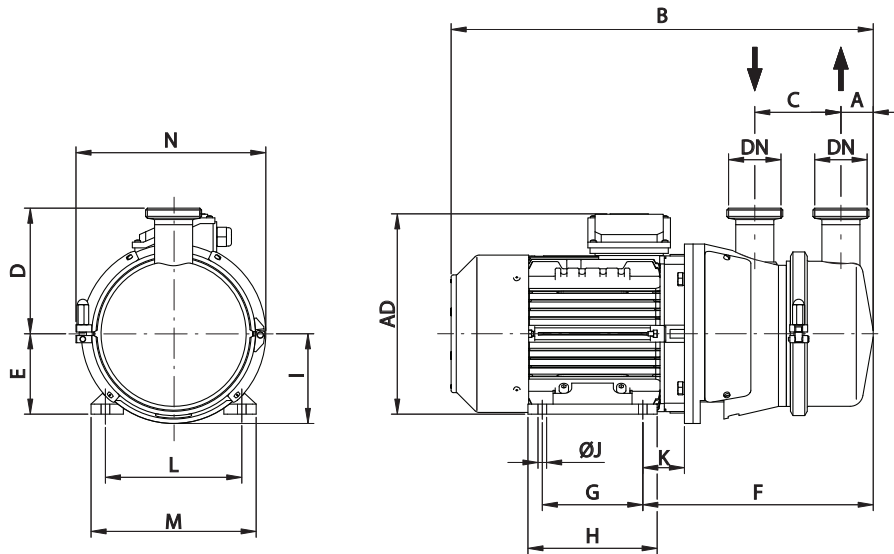


	kW	Motore	DN	A	B	C	D	E	F	G	H	I	ØJ	kg
A-50	0,75	80	32 1½"	37	529	86	125	217	150	275	133	395	290	27
A-80	2,2	100	40 1½"	45	662	120	175	266	211	325	175	475	350	56
	3	100	40 1½"	45	662	120	175	266	211	325	175	475	350	59
	4	112	40 1½"	45	662	120	175	278	211	325	175	487	350	67
A-150	4	112	50 2"	45	662	120	175	278	218	325	175	487	350	66
	5,5	132	50 2"	45	812	120	175	293	242	375	216	526	400	86
	7,5	132	50 2"	45	812	120	175	293	242	375	216	526	400	98
A-200	11	160	65 3"	60	1073	150	225	367	332	475	267	642	500	151
	15	160	65 3"	60	1073	150	225	367	332	475	267	642	500	170

Dimensioni con attacchi DIN 11851, Clamp e SMS.



I Dimensioni ASPIR senza ricopertura e senza piedini



	kW	Motore	DN	A	B	C	D	E	F	G	H	AD	I	ØJ	K	L	M	N	kg
A-50	0,75	80	32 1½"	37	422	86	125	80	235	100	125	220	100	9	40	125	160	200	21
A-80	2,2	100	40 1½"	45	568	120	175	100	314	140	180	265	125	12	50	160	200	261	47
	3	100	40 1½"	45	568	120	175	100	314	140	180	265	125	12	50	160	200	261	50
	4	112	40 1½"	45	590	120	175	112	323	140	180	291	125	12	57	190	230	261	58
A-150	4	112	50 2"	45	590	120	175	112	323	140	180	291	125	12	57	190	230	265	57
	5,5	132	50 2"	45	640	120	175	132	362	140	228	332	150	12	73	216	255	300	75
	7,5	132	50 2"	45	678	120	175	132	362	178	228	332	150	12	73	216	255	300	87
A-200	11	160	65 3"	60	842	150	225	160	455	210	306	402	175	15	88	254	314	350	132
	15	160	65 3"	60	887	150	225	160	455	254	306	402	175	15	88	254	314	350	151

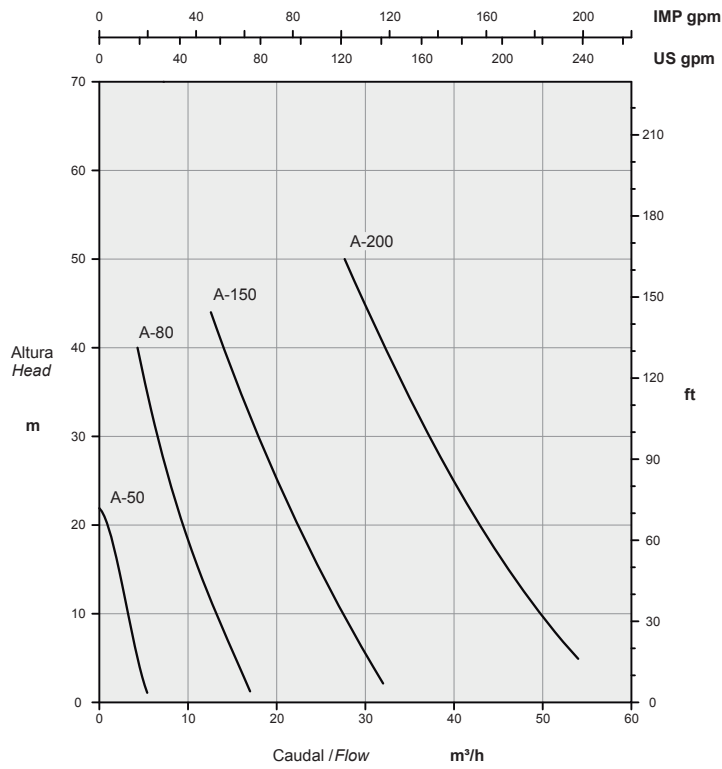
Dimensioni con attacchi DIN 11851, Clamp e SMS.



I Area di selezione

50 Hz

1450 rpm



60 Hz

1750 rpm

