

Anvendelse

DCH er en dobbelt skruepumpe med et hygiejnisk design, der er egnet til anvendelse inden for fødevarer-, mejeri-, drikkevare- og kosmetiksektoren.

Den yder et ensartet flow i aksial retning, hvilket betyder, at der ikke forekommer ændringer i produktmængden eller i produktets fysiske egenskaber. Derfor er denne pumpe ideel til håndtering af forskydningsfølsomme væsker.

Den har en høj sugesevne med meget lave NPSH-værdier.

Den kan pumpe væsker med både høj og lav viskositet, og kan derfor anvendes som trykpumpe i CIP.

Udformningen sikrer rengøring og fuldstændig udtømning.

Udformning og egenskaber

DCH-pumperne leveres i to udgaver: monoblok eller indstillelig aksel. Den er opbygget af tre dele (sugehus, trykhus og afstandsflange) for at lette afmonteringen af delene, og de er udformet i overensstemmelse med EHEDGs anbefalinger. Glideringstætninger med hygiejnisk design. Der kan også bruges andre materialer, hvis anvendelsen kræver det.

Tekniske specifikationer

Materialer:

Dele i kontakt med produktet	AISI 316L
Lejehus	AISI 316
Gearkasse	Aluminium
Pakninger i kontakt med produktet	EPDM

Glideringstætning:

Roterende del	Siliciumkarbid (SiC)
Stationær del	Siliciumkarbid (SiC)
Pakning	EPDM

Overfladefinish:

Indvendig	Ra<0,8 µm
Udvendig	Mat

Tilslutninger

DIN 11851

Funktionsgrænser:

Maksimalt flow	87 m ³ /t	383 gpm (USA)
Maksimalt differenstryk	18 bar	261 psi
Maksimalt arbejdsdruk	20 bar	290 psi
Temperaturinterval (EPDM)	fra -20 °C til +120 °C	fra -4 °F til 248 °F
SIP-temperatur, maks. 30 min	+140 °C	284 °F
Maksimal hastighed	3000 o/m	3000 o/m



Tekniske specifikationer

	Maksimalt flow	Maksimalt differenstryk	Maksimal hastighed	Maks. størrelse tørstoffer
	m ³ /h	bar	rpm	mm
DCH 1A1	9	16	3000	7
DCH 1A2	13,5	16	3000	10
DCH 2A1	15,5	16	2800	9
DCH 2A2	23,5	16	2800	14
DCH 3A1	23,5	18	2400	10
DCH 3A2	35	18	2400	17
DCH 4A1	57	18	2400	14
DCH 4A2	87	18	2400	24

Motor

Trefaset asynkronmotor med B5-flange og B3-ben, som opfylder IEC-standarderne, energiklasse i henhold til EF forordning, kapslingsklasse IP 55 og isoleringsklasse F.

3-faset, 50 Hz, 230 V Δ / 400 V Y, ≤ 4 kW

3-faset, 50 Hz, 400 V Δ / 690 V Y, $\geq 5,5$ kW

Optioner

Glideringstætninger: TuC/TuC.

Enkelte glideringstætninger, "knife-edge".

Dobbelt glideringstætninger.

Pakninger: FPM, HNBR, FFKM.

Varmekappe.

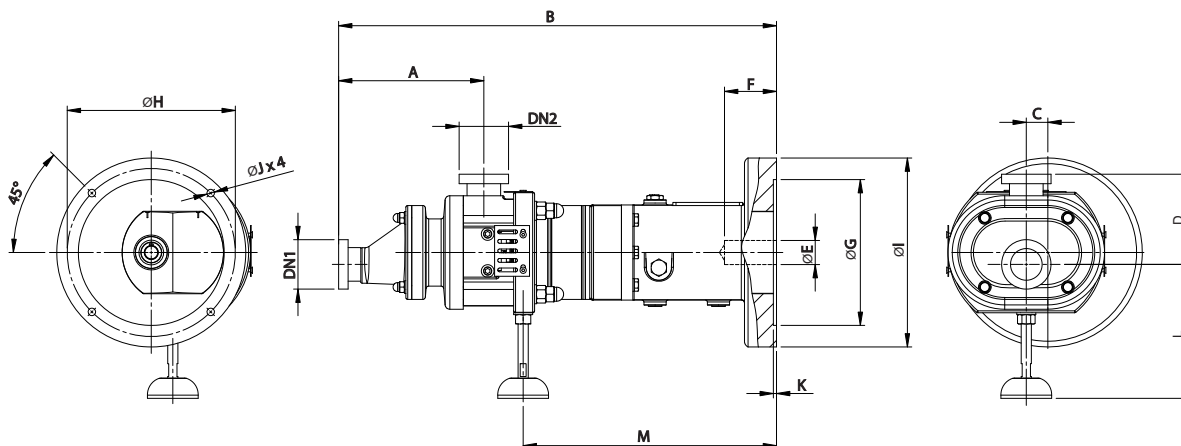
Udgave med indstillelig aksel.

Forskellige typer af tilslutninger.

ATEX-certificering.



Dimensioner



Type	Motor IEC	DN1	DN2	A	B	C	D	E	F	G	H	I	J	K	L	M	kg
DCH 1A1	90				619			24	52	130	165	248	M10			366	46
	100/112	40	40	184	619	28	122	28	62	180	215	248	15	5	210-230	366	46
DCH 1A2	132				651			38	82	230	265	298	16			398	51
DCH 2A1	100/112				668			28	62	180	215	260	M14			376	89
	132	50	50	228	690	34	143	38	82	230	265	298	M14	5	237-247	338	93
DCH 2A2	160				720			42	112	250	300	348	M16			428	97
DCH 3A1	132				864			38	82	230	265	348	M14	5		504	147
	160	65	65	273		45	170	42	112			348	M16		255-275		151
DCH 3A2					882					250	300			6		522	
	180							48	112			348	M16				151

