

# PROLAC HCP

## Центробежный Насос



### ПРИМЕНЕНИЕ

Принимая во внимание конструкцию и материалы исполнения, центробежный насос PROLAC HCP является оптимальным насосом для процессов, требующих высокого уровня гигиены, деликатного обращения с продуктами и стойкости к химическим реагентам.

Насос рекомендуется использовать в качестве основного для процессов молочной промышленности, в производстве напитков, а также в фармацевтической и косметической промышленности.

### КОНСТРУКЦИЯ И ХАРАКТЕРИСТИКИ

PROLAC HCP представляет собой моноблочный центробежный насос гигиенического исполнения. Насос отличается компактностью и высокой эффективностью. Корпус насоса изготовлен из листа нержавеющей стали методом холодной штамповки.

Двигатель стандарта IEC с кожухом из нержавеющей стали и с регулируемыми по высоте опорами санитарного исполнения.

Насос спроектирован в соответствии с требованиями EHEDG, его конструкция позволяет проводить CIP/SIP мойку без необходимости разборки насоса.

Центробежный насос PROLAC HCP сертифицирован согласно стандарту 3-A. Внимание! См. список опций, сертифицированных согласно 3-A.

### ТОРЦЕВОЕ УПЛОТНЕНИЕ

Насос PROLAC HCP оснащен внутренним сбалансированным торцевым уплотнением гигиенического исполнения. В стандартной версии, стационарная часть выполнена из графита, а вращающаяся часть из карбида кремния, с уплотнениями EPDM. При необходимости, могут использоваться другие материалы.

Возможен монтаж двойного торцевого уплотнения, которое состоит из двух одинарных уплотнений, что упрощает обслуживание агрегата, так как торцевые уплотнения одинаковые.

### ТЕХНИЧЕСКИЕ СПЕЦИФИКАЦИИ

#### Материалы

Детали из нерж.стали контактирующие с продуктом

1.4404 (AISI 316L)

Остальные детали из нерж.стали

1.4301 (AISI 304)

Прокладки, контактирующие с продуктом

EPDM



**Торцевое уплотнение**

Вращающаяся часть	Silicon carbide (SiC)
Стационарная часть	Carbon (C)
Уплотнения	EPDM

**Обработка поверхности**

Внутренняя	Полированная Ra ≤ 0,8 µm
Внешняя	Матовая

**Присоединения<sup>1</sup>**

DIN 11851  
 DIN 11864 асептический фланец  
 CLAMP  
 SMS

1) другие присоединения на заказ

**Предельные условия эксплуатации**

Давление	1600 kPa (16 bar)	232 PSI
Температура	-10°C до 120°C	14° до 248°F
SIP	140°C макс. 30 мин.	284°F
Производительность	220 м³/ч	968 US GPM
Макс. дифференц. напор	140 м	459 ft
Макс. скорость	3600 rpm	

**ДВИГАТЕЛЬ**

Трёхфазный двигатель с фланцем В5 и опорой В3, в соответствии со стандартом IEC, двухполюсный = 3000/3600 об/мин, с классом энергоэффективности в соответствии с директивой ЕС, защитой IP 55 и изоляцией класса F.

3 фазы, 50 Hz, 230 V Δ / 400 V Y, ≤ 4 кВт

3 фазы, 50 Hz, 400 V Δ / 690 V Y, ≥ 5,5 кВт

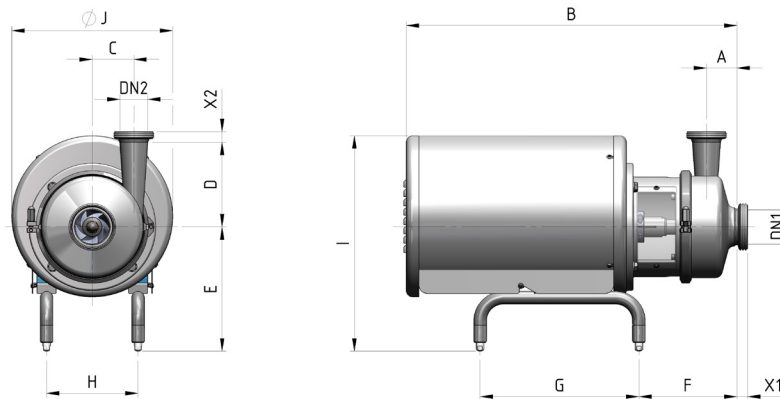
**ВАРИАНТЫ КОМПЛЕКТАЦИИ**

Полностью дренируемый корпус.  
 Корпус с рубашкой обогрева.  
 Различные типы присоединений.  
 Торцевое уплотнение: SiC/SiC или TuC/SiC.  
 Двойное торцевое уплотнение.  
 Уплотнения: FPM или FFKM.  
 Двигатели: различные напряжения, частоты, защиты, и т.д.  
 Тележка и/или панель управления.  
 Сертификация ATEX.

**ОПЦИИ НАСОСОВ СЕРТИФИЦИРОВАННЫЕ СОГЛАСНО 3-А**

Присоединения: Clamp-OD, Clamp-DIN, DIN 11864.  
 Торцевое уплотнение: одинарное.  
 Материалы торцевого уплотнения: C/SiC и SiC/SiC.  
 Материалы уплотнительного кольца: EPDM и FPM.  
 Дренаж: вертикальный Clamp-OD.

## РАЗМЕРЫ



	DN1	DN2	DIN 11851		DIN 11864		SMS		CLAMP OD	
			X <sub>1</sub>	X <sub>2</sub>	X <sub>1</sub>	X <sub>2</sub>	X <sub>1</sub>	X <sub>2</sub>	X <sub>1</sub>	X <sub>2</sub>
HCP 40-110	50	40								
HCP 40-150			22,5	22	25,5	25,5	23	23	28,5	14
HCP 40-205	2"	1½"								
HCP 50-150	65	50								
HCP 50-190			26	20	25,5	25,5	27	23	28,5	21
HCP 50-260	2½"	2"								
HCP 65-175	80	65								
HCP 65-215			25	25	27,5	25,5	27	27	29	28,5
HCP 65-250	3"	2½"								
HCP 80-175	100	80								
HCP 80-205			30	40	27,5	27,5	30	27	21,5	29
HCP 80-240	4"	3"								

	кВт	Двигатель	DN1	DN2	A	B	C	D	E	F	G	H	I	ØJ	кг
HCP 40-110	0,37 <sup>1</sup>	71	50	40	39	445	53	130	203	119	250	112	340	230	18
	0,55	71	50	40	39	445	53	130	203	119	250	112	340	230	18
	0,75	80	50	40	39	520	53	130	217	140	275	132	395	290	26,5
HCP 40-150	0,75 <sup>1</sup>	80	50	40	46,5	545	76	140	217	165	275	132	395	290	30
	1,1	80	50	40	46,5	545	76	140	217	165	275	132	395	290	29
	1,5	90	50	40	46,5	545	76	140	227	171	275	132	405	290	33
	2,2	90	50	40	46,5	545	76	140	227	171	275	132	405	290	35,5
HCP 40-205	1,5 <sup>1</sup>	90	50	40	45	545	109	175	227	171	275	132	405	290	43,5
	2,2	90	50	40	45	545	109	175	227	171	275	132	405	290	42
	3	100	50	40	45	623	109	175	266	169	325	175	475	350	53
	4	112	50	40	45	623	109	175	278	175	325	175	487	350	60
	5,5	112	50	40	45	623	109	175	278	175	325	175	487	350	66
	5,5	132	50	40	45	770	109	175	293	199	375	216	526	400	78,5
	7,5	132	50	40	45	770	109	175	293	199	375	216	526	400	87
	11	132	50	40	45	770	109	175	293	199	375	216	526	400	100
HCP 50-150	0,75 <sup>1</sup>	80	65	50	56	546	72	170	217	166	275	132	395	290	30,5
	1,5	90	65	50	56	546	72	170	227	172	275	132	405	290	33
	2,2	90	65	50	56	546	72	170	227	172	275	132	405	290	36
	3	100	65	50	56	624	72	170	266	170	325	175	475	350	47,5
	4	112	65	50	56	624	72	170	278	176	325	175	487	350	54,5

1) 4 полюса

	кВт	Двигатель	DN1	DN2	A	B	C	D	E	F	G	H	I	ØJ	кг
HCP 50-190	1,5'	90	65	50	59	548	105	210	227	174	275	132	405	290	43,5
	3	100	65	50	59	628	105	210	266	172	325	175	475	350	52,5
	4	112	65	50	59	628	105	210	278	178	325	175	487	350	59,5
	5,5	112	65	50	59	628	105	210	278	178	325	175	487	350	65,5
	5,5	132	65	50	59	773	105	210	293	202	375	216	526	400	78
	7,5	132	65	50	59	773	105	210	293	202	375	216	526	400	87
HCP 50-260	5,5'	132	65	50	72	809	148	250	293	238	375	216	526	400	97
	7,5	132	65	50	72	809	148	250	293	238	375	216	526	400	102
	11	132	65	50	72	809	148	250	293	238	375	216	526	400	115
	11	160	65	50	72	1024	148	250	367	283	475	267	642	465	149
	15	160	65	50	72	1024	148	250	367	283	475	267	642	465	169
	18,5	160	65	50	72	1024	148	250	367	283	475	267	642	465	186
	22	180	65	50	72	1024	148	250	387	324,5	475	267	662	465	233
HCP 65-175	3'	100	80	65	72	655	98	200	266	201	325	175	475	350	60,5
	4	112	80	65	72	655	98	200	278	207	325	175	487	350	62,5
	5,5	112	80	65	72	655	98	200	278	207	325	175	487	350	68,5
	5,5	132	80	65	72	802	98	200	293	231	375	216	526	400	81
	7,5	132	80	65	72	802	98	200	293	231	375	216	526	400	90
HCP 65-215	5,5'	132	80	65	77	808	120	240	293	237	375	216	526	400	90
	7,5	132	80	65	77	808	120	240	293	237	375	216	526	400	95
	11	132	80	65	77	808	120	240	293	237	375	216	526	400	108
	11	160	80	65	77	1023	120	240	367	282	475	267	642	465	142
	15	160	80	65	77	1023	120	240	367	282	475	267	642	465	162
	18,5	160	80	65	77	1023	120	240	367	282	475	267	642	465	179
HCP 65-250	5,5'	132	80	65	77,5	810	144	280	293	239	375	216	526	400	97
	11	132	80	65	77,5	810	144	280	293	239	375	216	526	400	115
	11	160	80	65	77,5	1025	144	280	367	284	475	267	642	465	149
	15	160	80	65	77,5	1025	144	280	367	284	475	267	642	465	169
	18,5	160	80	65	77,5	1025	144	280	367	284	475	267	642	465	186
	22	180	80	65	77,5	1025	144	280	387	325,5	475	267	662	465	233
	30	200	80	65	77,5	1065	144	280	412	318,5	530	318	807	650	291
HCP 80-175	3'	112	100	80	79	661	91	185	278	213	325	175	487	350	61
	4	112	100	80	79	661	91	185	278	213	325	175	487	350	63
	5,5	132	100	80	79	808	91	185	293	237	375	216	526	400	81,5
	7,5	132	100	80	79	808	91	185	293	237	375	216	526	400	90,5
	11	132	100	80	79	808	91	185	293	237	375	216	526	400	104
	11	160	100	80	79	1023	91	185	367	282	475	267	642	465	138
	15	160	100	80	79	1023	91	185	367	282	475	267	642	465	158
HCP 80-205	5,5'	132	100	80	81	813	113	220	293	242	375	216	526	400	101
	11	132	100	80	81	813	113	220	293	242	375	216	526	400	108
	11	160	100	80	81	1028	113	220	367	287	475	267	642	465	142
	15	160	100	80	81	1028	113	220	367	287	475	267	642	465	162
	18,5	160	100	80	81	1028	113	220	367	287	475	267	642	465	179
	22	180	100	80	81	1028	113	220	387	328,5	475	267	662	465	226
	30	200	100	80	81	1065	113	220	412	321,5	530	318	807	650	285

1) 4 полюса

	кВт	Двигатель	DN1	DN2	A	B	C	D	E	F	G	H	I	ØJ	кг
HCP 80-240	5,5 <sup>1</sup>	132	100	80	86	820	138	275	293	249	375	216	526	400	98
	7,5 <sup>1</sup>	132	100	80	86	820	138	275	293	249	375	216	526	400	108
	18,5	160	100	80	86	1035	138	275	367	294	475	267	642	465	187
	22	180	100	80	86	1035	138	275	387	335,5	475	267	662	465	234
	30	200	100	80	86	1065	138	275	412	328,5	530	318	807	650	291
	37	200	100	80	86	1065	138	275	412	328,5	530	318	807	650	307
	45	225	100	80	86	1105	138	275	437	344,5	530	356	830	650	399

1) 4 полюса