



### I Aplicação

Devido ao seu design sanitário e económico, a bomba centrífuga Hyginox SE é especialmente indicada como bomba principal em processos das indústrias de lacticínios e bebidas, bem como nas indústrias farmacêutica e cosmética.

### I Design e características

A Hyginox SE é uma gama de bombas centrífugas monobloco de design sanitário, compacto e eficiente. É constituída principalmente por um corpo fabricado por estampagem a frio de aço inoxidável, rotor aberto fabricado por microfusão, fecho mecânico, tampa, lanterna e eixo com união por compressão mecânica com o eixo do motor.

O motor é de tipo standard em conformidade com as normas IEC, está protegido com um revestimento em chapa de aço inoxidável e dispõe de pés de design higiénico ajustáveis em altura.

### I Especificações técnicas

#### Materiais:

Peças em contacto com o produto	Aço inoxidável AISI 316L (1.4404)
Outras peças de aço	Aço inoxidável AISI 304 (1.4301)
Juntas em contacto com o produto	EPDM (em conformidade com FDA e CE 1935/2004)

#### Fecho mecânico simples interior EN 12756 I1k (em conformidade com FDA e CE 1935/2004):

Parte rotativa	Grafite (C)
Parte estacionária	Carboneto de silício (SiC)
Juntas	EPDM

#### Acabamento superficial:

Interno	Ra<0,8 µm
Externo	Mate

Conexões: DIN 11851

#### Limites de operação:

Pressão nominal	10 bar	145 PSI
Intervalo de temperaturas	-10°C a +120 °C	14 °F a 248 °F
	+140°C (SIP, máximo 30 min.)	284 °F
Caudal máximo	130 m³/h	572 US GPM
Altura diferencial máxima	90 m	295 ft
Velocidade máxima	3500 rpm	



## I Motor

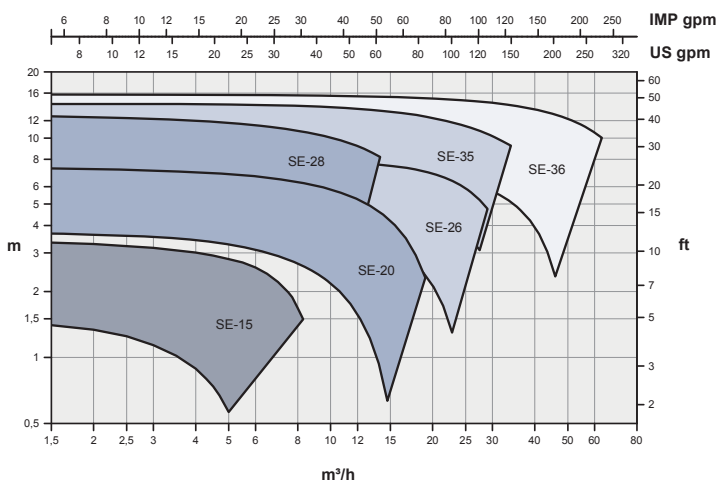
Motor trifásico de indução de forma B34 (B35 para tamanho 132 e superiores), em conformidade com as normas IEC, 2 polos = 3000/3600 rpm, classe de eficiência em conformidade com o regulamento CE, com proteção IP 55 e isolamento da classe F.

3 fases, 50 Hz, 230 V Δ / 400 V Y, ≤ 4 kW  
 3 fases, 50 Hz, 400 V Δ / 690 V Y, ≥ 5,5 kW

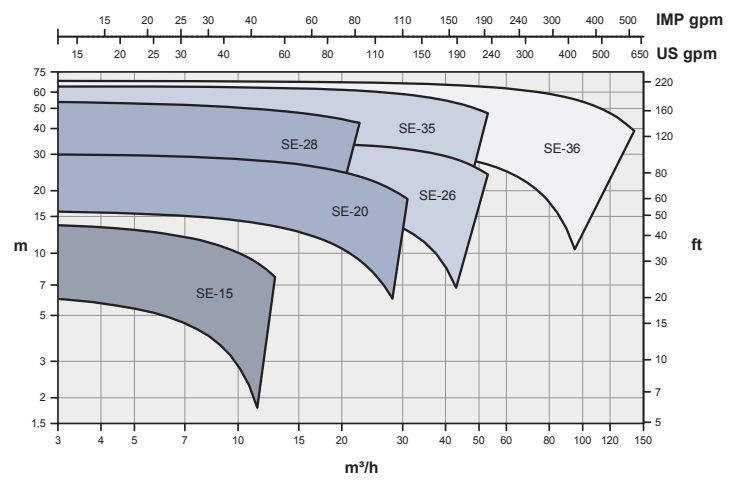
## I Área de seleção

50 Hz

1450 rpm

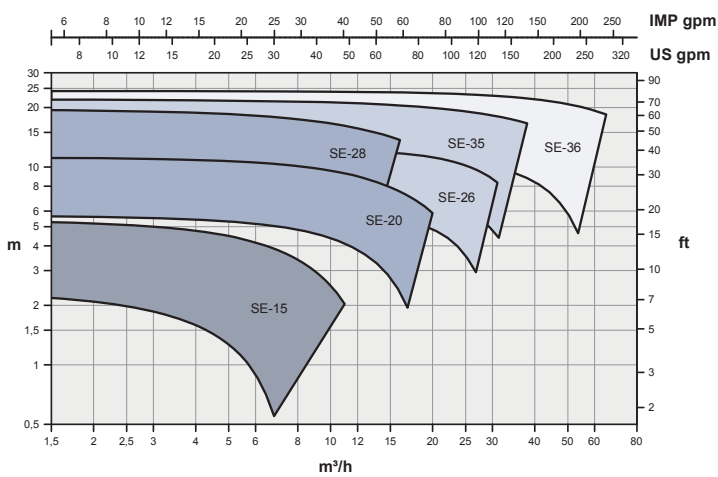


2900 rpm

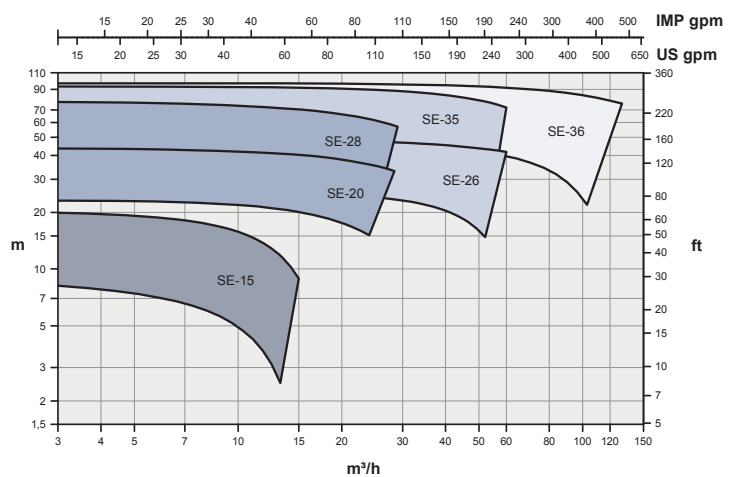


60 Hz

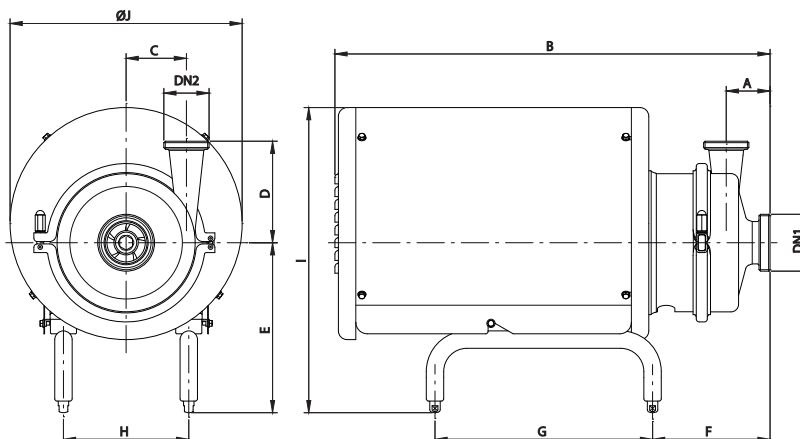
1750 rpm



3500 rpm



## I Dimensões

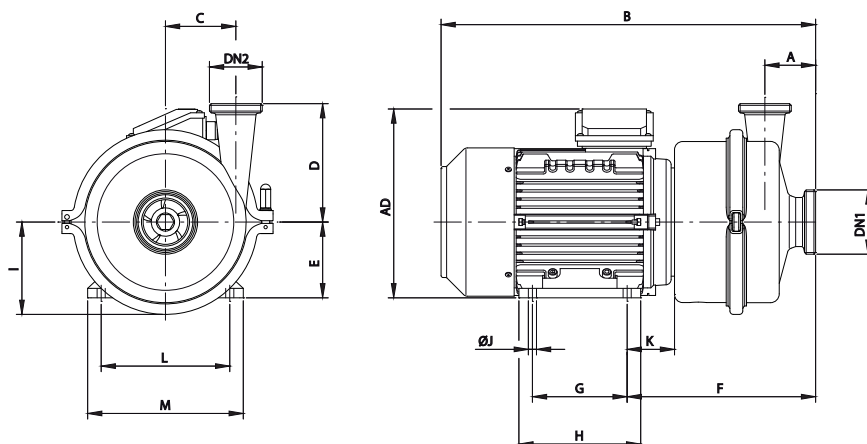


Bomba	Tamanho	Motor		DN1	DN2	A	B	C	D	E	F	G	H	I	ØJ	kg	
		kW	rpm														
SE-15	A	71	0,25	1450	40	32	55	440	100	203	111	250	112	350	230	14	
			0,55													15	
	B	80	0,75	2950			530	55		217	148	275	132	405	290	22	
C	90S	1,1	2950	530	74	140	227	154	275	132	415	290	28				
SE-20	C	90S	1,1	1450	50	40	55	530	140	227	154	275	132	415	290	30	
			1,5													29	
	90L	2,2	2950	605			74	140		266	152	325	175	480	350	31	
	D	100														3	266
E	112	4	2950	605	72	150	278	159	325	175	490	350	49				
SE-26	C	90S	1,1	1450	65	50	55	540	150	227	162	275	132	415	290	31	
			3													43	
	D	100	4	2950			610	72		150	266	159	325	175	480	350	43
	E	112	4														278
			5,5	2950			740	72		150	293	192	375	216	530	400	71
F	132S	7,5	293		192	375			216								
SE-28	C	90S	1,1	1450	40	40	65	535	165	227	157	275	132	415	290	36	
			3													48	
	D	100	4	2950			610	106		165	266	154	325	175	490	350	55
	E	112	5,5														
			5,5	2950			740	106		165	293	188	375	216	530	400	76
	F	132S	7,5														
SE-35	D	100	2,2	1450	65	50	75	620	175	266	168	325	175	480	350	49	
			3													54	
	E	112	5,5	2950			750	104		175	278	175	325	175	490	350	62
	F	132S	5,5														
			7,5	2950			750	104		175	293	202	375	216	530	400	85
	F	132M	11														
			11	2950			885	104		175	367	253	475	267	645	465	134
G	160M	15	367		253	475			267								
SE-36	D	100	2,2	1450	100	65	75	620	181,5	266	168	325	175	480	350	52	
			3													57	
	E	112	4	2950			750	98		181,5	278	175	325	175	490	350	63
	F	132S	7,5														
			11	2950			885	98		181,5	293	202	375	216	530	400	101
	F	132M	11														
		11	2950	885	98	181,5	367	253	475	267	645	465	136				
G	160M	15												367	253	475	267

Dimensões com conexões DIN 11851



I Dimensões da Hyginox SE sem revestimento e sem pés



Bomba	Motor		rpm	DN1	DN2	A	B	C	D	E	F	G	H	AD	I	ØJ	K	L	M	kg															
	Tamanho	kW																																	
SE-15	A	71	0,25	40	32	55	375	55	100	71	202	90	105	185	80	7	45	112	140	10															
			0,55																																11
	B	80	0,75				2950													420	80	231	100	130	215	10	50	125	160	18					
	C	90S	1,1				445			90	237			235			56	140	180	22															
SE-20	C	90S	1,1	50	40	55	450	74	140	90	237	100	130	235	105	10	56	140	180	24															
			1,5				470													125	155	260	23												
	D	100	2,2				2950					510	100	255						140	180	260	12	63	160	200	34								
	E	112	4				530					112	262	140						180	280		70	190	230	41									
SE-26	C	90S	1,1	65	50	55	455	72	150	90	244	100	130	235	105	10	56	140	180	25															
			3				530													100	261	180	260	34											
	E	112	4				545			112	268	140	180	280						12	63	160	200	34											
	F	132S	5,5				605			132	310	190	320	150						12	70	190	230	41											
SE-28	C	90S	1,1	40	40	65	450	106	165	90	240	100	125	235	137	10	56	140	180	30															
			3				525													100	257	180	260	39											
	E	112	4				540			112	264	140	180	280						12	70	190	230	46											
	F	132S	5,5				600			132	306	190	320	150							112	216	260	52											
SE-35	D	100	2,2	65	50	75	540	104	175	100	271	140	180	260	134	12	63	160	200	41															
			3				555													112	278	190	280	45											
	F	132S	5,5				610			132	320	190	320	150							112	216	260	65											
		132M	7,5				650			178	230	320	150							112	216	260	74												
	G	160M	11				765			160	375	210	265	405						175	15	167	254	315	116										
SE-36	D	100	2,2	100	65	75	540	98	181,5	100	271	140	180	260	137	12	63	160	200	43															
			3				555													112	278	190	280	48											
	F	132S	7,5				610			132	320	178	190	320						150		112	216	260	77										
		132M	11				650			178	230	320	150							112	216	260	90												
	G	160M	11				765			160	375	210	265	405						175	15	167	254	315	118										
		15																		138															

Dimensões com conexões DIN 11851

