



Cuadro eléctrico con inversor



Sonda de nivel



I Aplicación

La bomba helicoidal Kiber NTE es de diseño compacto y robusto, indicada para el trasiego de vendimia entera o despalillada. Su diseño permite acoplarlas directamente bajo la despalilladora. También se utiliza en el momento del descube.

I Principio de funcionamiento

Debido al rozamiento entre el rotor y el estátor, se crea un vacío en la zona de aspiración que facilita la entrada del producto en la bomba. Mediante la rotación del rotor las cavidades que hay entre el rotor y el estátor avanzan transportando el producto hasta la impulsión.

I Diseño y características

- Muy versátil.
- Fácil limpieza.
- Tolva con drenaje.
- Construcción robusta.
- Motorreductor de engranaje cónico.
- Bomba montada sobre carretilla.
- Cuadro eléctrico CE con paro-marcha, inversor y paro de emergencia.
- Ruedas giratorias con freno.
- Pintadas en color rojo RAL3003.

I Motor y reductor

Reductor de engranajes cónicos y motor trifásico de inducción de 4 polos = 1500/1750 rpm, clase de eficiencia según reglamento CE, con protección IP 55 y aislamiento clase F. 3 fases, 50 Hz, 400 V Δ / 690 V Y

I Opciones

- Bomba sin mango ni cuadro eléctrico.
- Sonda de presencia de líquido Máx/Min.
- Mando a distancia.
- Freno electromagnético en el motor.
- Cuadro eléctrico en inoxidable.
- Variador frecuencia.
- Otras conexiones.

I Especificaciones técnicas

Materiales:	
Piezas en contacto con el producto	AISI 316L (1.4404)
Otras piezas de acero	AISI 304 (1.4301)
Linterna	Acero carbono
Estátor	NBR (composición específica para esta aplicación)
Obturación	Empaquetadura teflonada



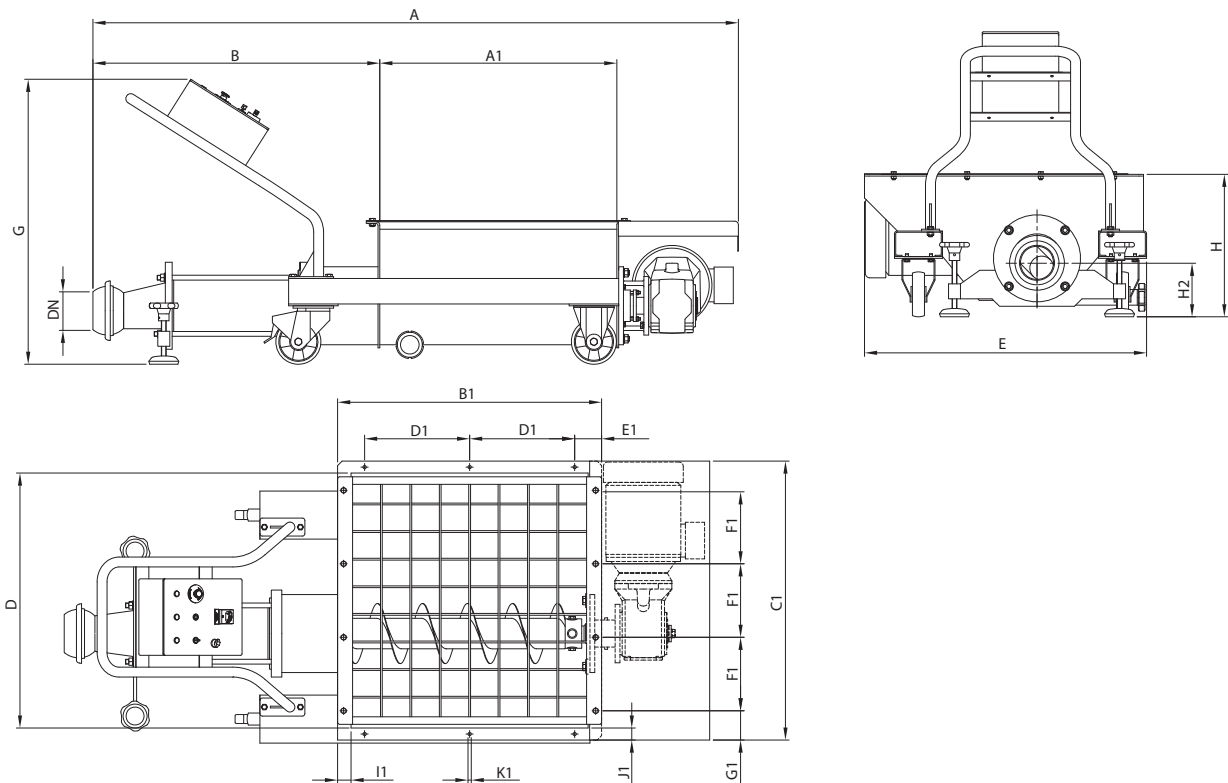
I Especificaciones técnicas

Acabado superficial	Chorreado	
Conexiones	Racord esférico	
Límites de operación:		
Caudal máximo	60 m ³ /h	264 US GPM
Presión máxima de trabajo	6 bar	87 PSI
Temperatura máxima de trabajo	85 °C	185 °F

Tipo	Caudal* [Tn/h]	Velocidad [rpm]	Potencia [kW]	Peso [kg]
NTE-80	20/25	210	5,5	295
NTE-90	28/36	210	7,5	320
NTE-100	40/50	210	7,5	345

* Caudal nominal para uva despalillada a una presión de 2 a 4 bar

I Dimensiones



Tipo	DN	A	A1	B	D	E	G	H	H2
NTE-80	120	2150	790	955	850	950	950	475	180
NTE-90	120	2210	790	1015	850	950	950	475	170
NTE-100	150	2255	790	1060	850	950	950	475	165

Dimensiones tolva								
B1	C1	D1	E1	F1	G1	I1	J1	K1
880	930	350	90	245	97,5	45	40	11

