



I Aplicación

Por su selección de materiales y diseño la PROLAC HCP SP es adecuada en aplicaciones donde se requiera un alto nivel de higiene, un trato delicado del producto y resistencia química.

Es especialmente indicada para el bombeo de líquidos que contengan aire o gas sin perder la capacidad de bombeo. Se puede aplicar en la industria alimentaria, farmacéutica y química. Su aplicación principal es el retorno de CIP.

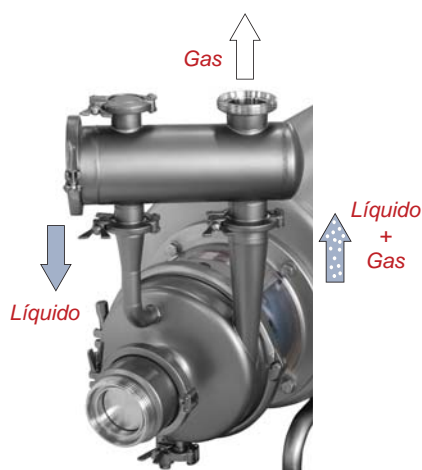
I Principio de funcionamiento

La bomba PROLAC HCP SP es una bomba autocebante que evita utilizar bomba de vacío u otros dispositivos como válvula de pie o tuberías adicionales.

La bomba debe llenarse una sola vez de líquido antes de la puesta en marcha. Cuando se pone en funcionamiento la bomba aspira el aire o gas de la tubería de aspiración y este se mezcla con el líquido en el cuerpo. La fuerza centrífuga impulsa la mezcla de líquido y gas hacia el depósito separador donde pierde velocidad. El agua, debido a la gravedad, queda en la parte inferior del depósito separador y vuelve a entrar al cuerpo por el tubo de retorno, mientras que el aire se evacúa por la tubería de impulsión. De esta forma se va eliminando el aire de la tubería de aspiración, hasta que llega el líquido al cuerpo y la bomba empieza a funcionar como una bomba centrífuga normal.

Es muy importante que el aire aspirado pueda evacuarse por la tubería de impulsión sin ningún tipo de contrapresión.

Se desaconseja bajar las condiciones hidráulicas de la bomba recortando rodete o bajando velocidad mediante un variador de frecuencia, ya que repercute negativamente en la capacidad de aspiración de la bomba.



Principio de funcionamiento

I Diseño y características

La PROLAC HCP SP tiene los mismos componentes que la PROLAC HCP. Sólo el cuerpo es diferente, mientras que el rodete, cierre y el resto de piezas son las mismas.

Al cuerpo se le ha añadido solamente un depósito separador y una válvula anti-retorno, por lo cual la bomba sigue siendo muy eficiente.

El motor es tipo estándar según IEC, y está protegido con un recubrimiento en chapa de acero inoxidable y dispone de pies de diseño higiénico ajustables en altura.



I Especificaciones técnicas

Materiales

Piezas en contacto con el producto	Acero inoxidable 1.4404 (AISI 316L)
Otras piezas de acero	Acero inoxidable 1.4301 (AISI 304)
Juntas en contacto con el producto	EPDM

Cierre mecánico

Parte giratoria	Carburo de Silicio (SiC)
Parte estacionaria	Grafito (C)
Juntas	EPDM

Acabados superficiales

Externo	Mate
Interno	Pulido brillante Ra<0,8µm

Conexiones

DIN 11851 (Estándar)
 CLAMP OD
 SMS 1145
 (disponibles otras conexiones bajo pedido)

Límites de operación

Presión nominal	1600 kPa (16 bar)	232 PSI
Rango de temperaturas	-10°C a +120 °C	14°F a 248°F
	+140°C (máx.30 min.)	284°F
Caudal máximo	110 m³/h	484 US GPM
Altura diferencial máxima	60 m	197 ft
Velocidad máxima	3600 rpm	

I Motor

Motor trifásico de inducción con brida B5 y patas B3, según el estándar IEC, 2 polos = 3000/3600 rpm, clase de eficiencia IE-2, con protección IP 55 y aislamiento clase F.

3 fases, 50 Hz, 220-240 V Δ / 380-420 V Y, ≤ 4 kW
 3 fases, 50 Hz 380-420 V Δ / 660-690 V Y, ≥ 5,5 kW

I Opciones

Distintos tipos de conexiones.

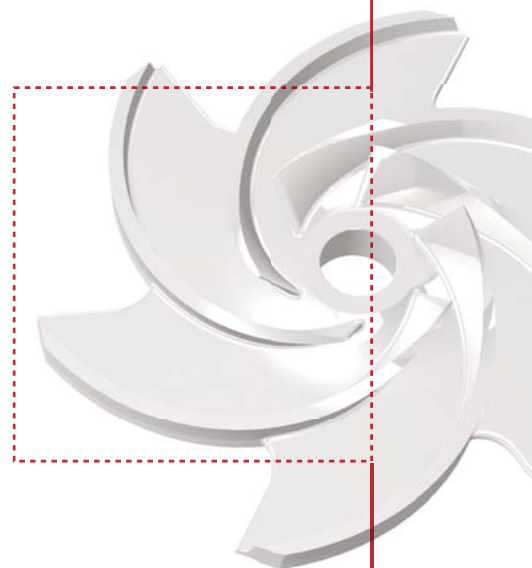
Cierre mecánico SiC/SiC.

Cierre mecánico doble.

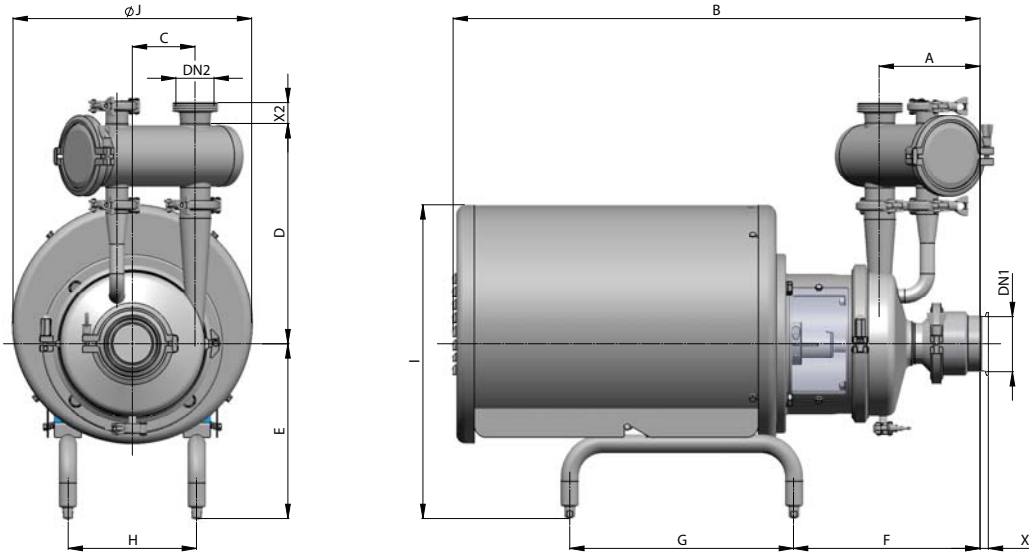
Juntas de FPM.

Motor con otras tensiones, frecuencias o protecciones.

Motor para atmosferas explosivas o seguridad incrementada.



I Dimensiones



Dimensiones X₁, X₂

	DN ₁	DN ₂	DIN 11851		SMS 1145		CLAMP OD	
			X ₁	X ₂	X ₁	X ₂	X ₁	X ₂
50-150	65 (2 ½")	50 (2")	0	35	27	38	28,6	28,5
50-190								
65-215	80 (3")	65 (2 ½")	0	40	27	42	29	28,5

Dimensiones

	kW	Motor	DN ₁	DN ₂	A	B	C	D	E	F	G	H	I	ØJ	kg
HCP SP 50-150	1,5	90	65	50	174	658	72	329	227	290	275	132	386	270	40
	2,2	90				658			227	290	275	132	386	270	42
	3	100				736			266	288	325	175	451	330	53
	4	112				736			278	294	325	175	463	330	58
HCP SP 50-190	3	100	65	50	169	730	105	370	266	282	325	175	451	330	58
	4	112				730			278	288	325	175	463	330	63
	5,5	132				862			293	312	375	216	508	380	79
	7,5	132				862			293	312	375	216	508	380	93
HCP SP 65-215	7,5	132	80	65	193	903	120	432	293	353	375	216	508	380	104
	11	160				1133			367	398	475	267	642	465	150
	15	160				1133			367	398	475	267	642	465	164
	18,5	160				1133			367	398	475	267	642	465	182

Dimensiones en mm

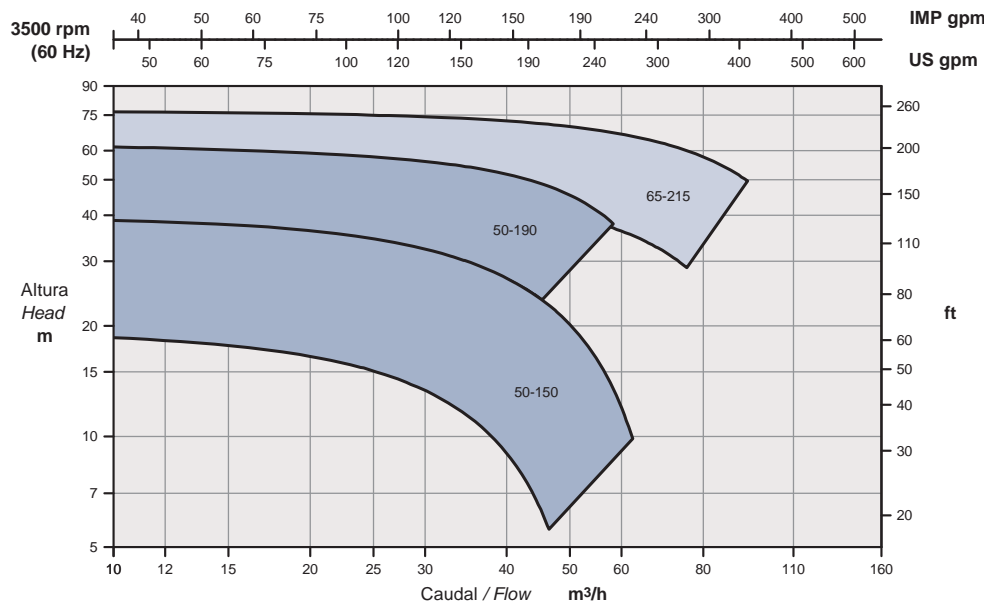
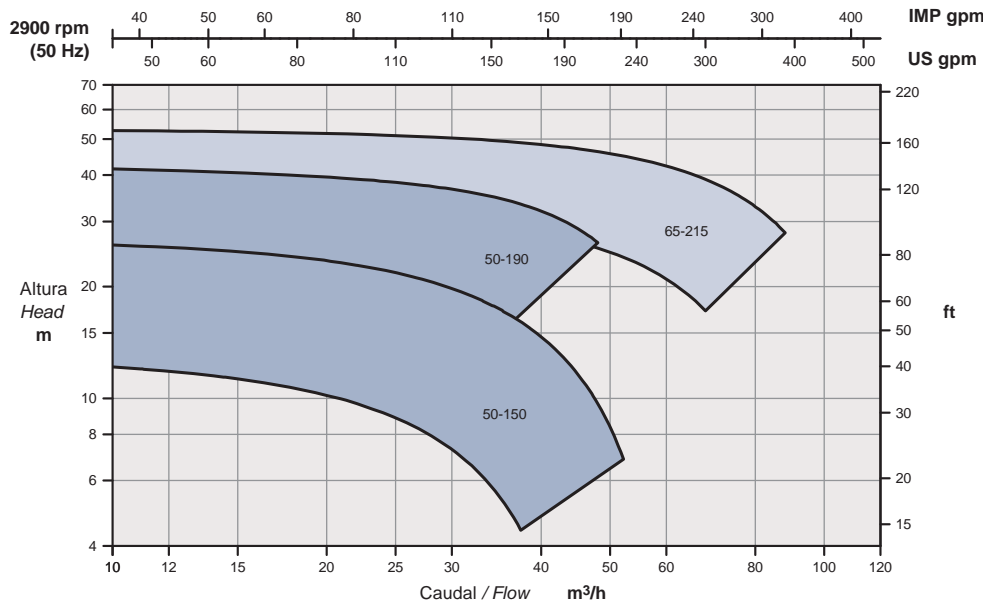


Información orientativa. Reservándonos el derecho de modificar cualquier material o característica sin previo aviso.
Fotos no contractuales. Para más información consulte nuestra página web. www.inoxpa.com



FT:HCP-SP-1.ES-0913

I Área de selección



Información orientativa. Reservándonos el derecho de modificar cualquier material o característica sin previo aviso.
Fotos no contractuales. Para más información consulte nuestra página web. www.inoxpa.com



FT.HCP.SP.1.ES-09/13