

# SLR

## Pompa Lobulare Rotativa



### APPLICAZIONE

La pompa SLR è una pompa lobulare rotativa di spostamento positivo e di disegno sanitario per installazioni nell'industria lattiero-casearia, delle bevande, cosmetica, farmaceutica e chimica fine.

E' una pompa ideale per trasferire qualsiasi tipo di fluido, sia di bassa come di alta viscosità e per ricoprire necessità di filtrazione e imbottigliamento. I prodotti che contengono solidi delicati, come nel caso di cagliate, si possono pompare senza danneggiarli grazie a dei lobi di disegno speciale.

### DISEGNO E CARATTERISTICHE

La pompa volumetrica rotativa a lobi è una pompa ad asse nudo. E' costituita principalmente da un corpo con co-perchio costruito in microfusione di acciaio inox, da dei rotori di forma trilobulare che hanno un sistema di fissaggio a disegno sanitario.

La pompa lobulare SLR viene equipaggiata con delle tenute meccaniche esterne, equilibrata e di disegno igienico, C/SiC/EPDM. In applicazioni dove sia necessario si può usare altri materiali.

La pompa SLR viene autorizzata a incorporare il simbolo della norma 3-A.

Nota : Chiedere le opzioni autorizzate dalla normativa 3-A per la pompa SLR.

### SPECIFICHE TECNICHE

#### Materiali

Parti in contatto con il prodotto	1.4404 (AISI 316L)
Supporto dei cuscinetti	GG 25
Guarnizioni in contatto con il prodotto	EPDM

#### Tenuta meccanica

Parte giratoria	Carburo di silicio (SiC)
Parte stazionaria	Grafite (C)
Guarnizioni	EPDM

#### Finiture superficiali

Interno	Ra ≤ 0,8 µm
Esterno	Mate

#### Conessioni

DIN 11851



Standard Number 02-12

**Limiti operativi**

Pressione massima di esercizio	1600 kPa (16 bar)	232 PSI
Range di temperatura (EPDM)	-10°C a 120°C	14°F a 248°F
Temperatura SIP, max. 30 min	140°C	284°F

Pomba	Volume spostato a 100 rev [l]	Portata massima [m <sup>3</sup> /h]	Pressione differenziale massima [bar]	Velocità massima [rpm]
SLR 0-10	1,03	0,6	10	950
SLR 0-20	2,1	1,2	10	950
SLR 0-25	3,0	1,7	5	950
SLR 1-25	10,0	5,7	10	950
SLR 1-40	13,9	7,9	5	950
SLR 2-40	23,4	13,3	10	950
SLR 2-50	30,1	17,1	5	950
SLR 3-50	67,7	29,3	10	720
SLR 3-80	95,3	41,2	5	720
SLR 4-100	217,2	52,1	8	400
SLR 4-150	321,2	77,2	5	400
SLR 5-125	554,7	133,1	8	400
SLR 5-150	662,2	158,9	5	400

**OPZIONI**

Tenute meccaniche in Sil/Sil o Tung/Sil.

Oltre alle tenute meccaniche semplici, sono disponibili altri tipi di tenute meccaniche: tenute meccaniche con flushing ( Quench ),

tenute meccaniche doppie, pacchetto di guarnizioni a labbro ( FPM o PTFE ), tenute a baderna teflonata, anelli di tenuta.

Guarnizioni in FPM o PTFE.

Valvola di sicurezza nel coperchio frontale e by-pass esterno.

Lobi kuna ( scimitarra).

Camicia di riscaldamento.

Serbatoio di lubrificazione autonoma flushing.

Supporto verticale.

Bocca di aspirazione rettangolare.

Vari tipi di azionamento e protezione ( motoriduttore con possibilità di inverter di frequenza, motovariatore meccanico o a puleggia).

Carrello e/o quadro elettrico.

Connessioni Clamp, SMS, RJT, etc.

Disponibile nella versione ATEX.

**OPZIONI AUTORIZZATE POMPA 3A**

Connessioni : CLAMP-OD, CLAMP-DIN, DIN11864.

Sistemi di tenuta : tenuta meccanica semplice.

Materiali della tenuta meccanica : C/SIC e SIC/SIC.

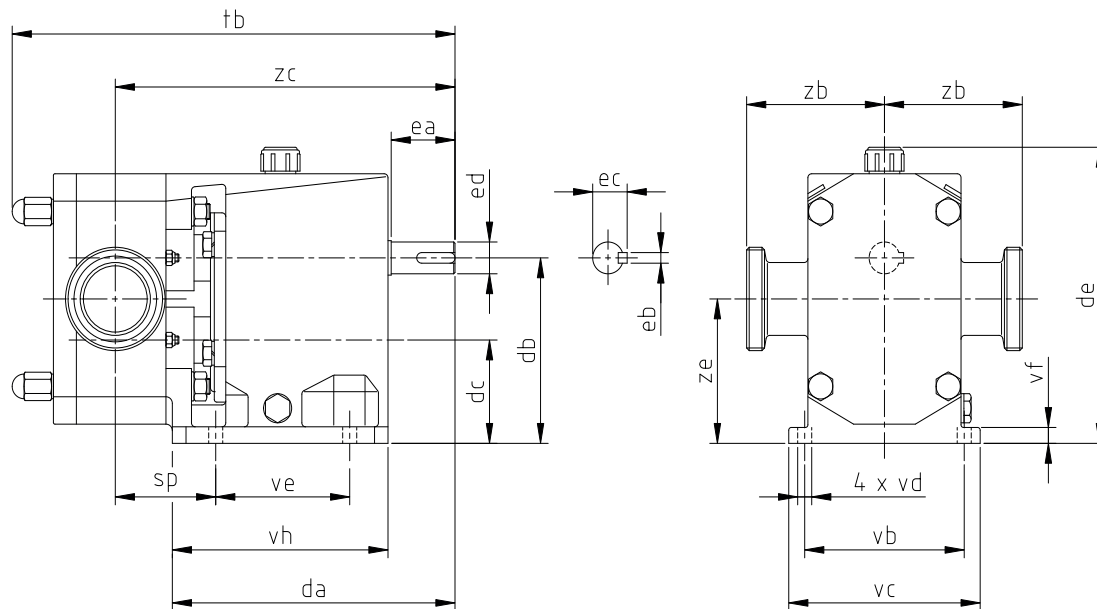
Guarnizioni toriche : EPDM e FPM (Viton).

Supporto : orizzontale e verticale.

Drenaggio : verticale Clamp-OD.

## DIMENSIONI

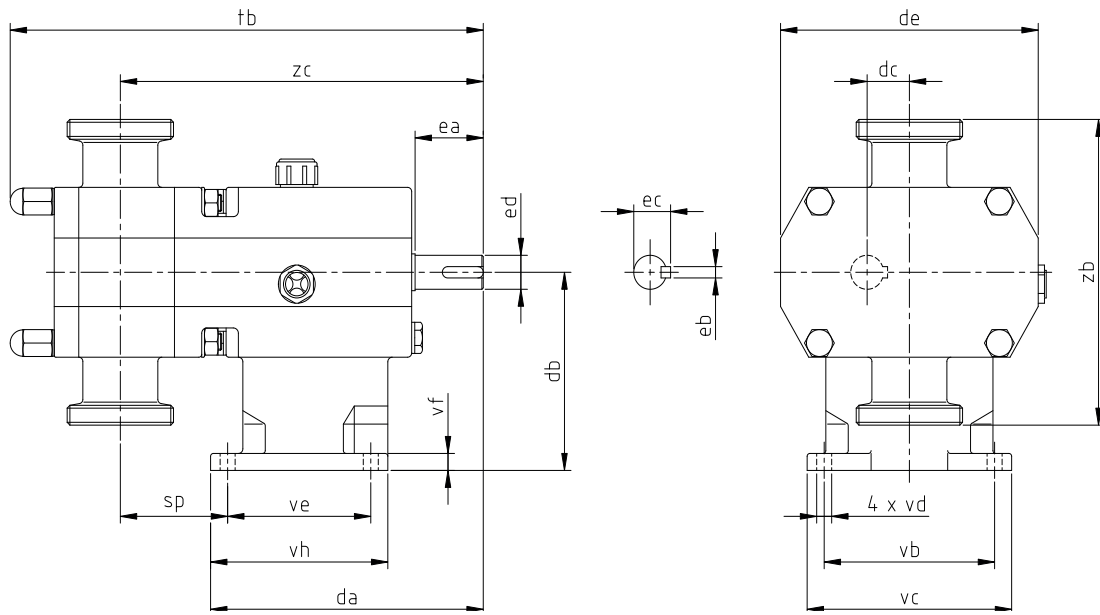
Pompa	DN	DIN 11851	SMS	CLAMP OD
		zb		
SLR 0-10	10 / ½"	64,0	-	70,0
SLR 0-20	20 / ¾"	67,0	-	77,0
SLR 0-25	25 / 1"	72,0	62,0	72,0
SLR 1-25	25 / 1"	94,5	91,5	94,0
SLR 1-40	40 / ½"	99,5	100,0	99,0
SLR 2-40	40 / ½"	107,0	108,0	106,5
SLR 2-50	50 / 2"	108,0	108,0	106,0
SLR 3-50	50 / 2"	135,5	135,0	133,5
SLR 3-80	80 / 3"	137,5	139,5	133,5
SLR 4-100	100 / 4"	170,0	170,0	161,5
SLR 4-150	150 / 6"	180,0	-	168,0
SLR 5-125	125 / 5"	225,0	-	218,0
SLR 5-150	150 / 6"	230,0	-	218,0



01.500.32.0062

Pompa	da	db	dc	de	ea	eb	ec	ed	sp	tb	vb	vc	vd	ve	vf	vh	zc	ze	kg
SLR 0-10									61	253							213		11,5
SLR 0-20	160	80	40	138	30	5	16,2	14	64	261	102	118	9	50	9	65	216	60,0	12
SLR 0-25									68	269							220		13
SLR 1-25									64	280							218		16
SLR 1-40	187	112	62	186	40	6	21,6	19	70	292	115	135	9	85	10	145	224	87,0	17
SLR 2-40									74	337							261		26
SLR 2-50	221	140	78	224	50	8	27,0	24	80	349	125	150	11	105	12	169	267	109,0	28
SLR 3-50									91	430							348		61
SLR 3-80	297	190	97	289	80	10	41,4	38	101	452	170	210	13	130	14	214	360	143,5	65
SLR 4-100									92	627							505		150
SLR 4-150	433	240	120	366	110	16	58,9	55	117	677	260	290	18	280	15	320	530	180,0	165
SLR 5-125									118	793							660		375
SLR 5-150	567	350	178	508	140	18	64,3	60	130	818	380	420	18	373	29	423	672	264,0	395

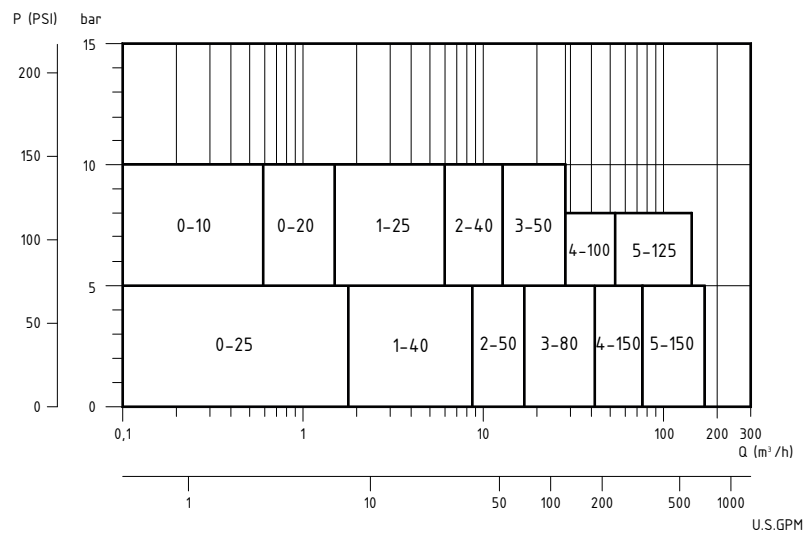
## DIMENSIONI CON SUPPORTO VERTICALE



01.500.32.0063

Pompa	da	db	dc	de	ea	eb	ec	ed	sp	tb	vb	vc	vd	ve	vf	vh	zc	kg
SLR 0-10									61	253							213	11,5
SLR 0-20	160	80	20	115	30	5	16,2	14	64	261	102	118	9	50	9	65	216	12
SLR 0-25									68	269							220	13
SLR 1-25									64	280							218	16
SLR 1-40	165	112	25	160	40	6	21,6	19	70	292	115	135	9	85	10	105	224	17
SLR 2-40									74	337							261	26
SLR 2-50	200	140	31	190	50	8	27,0	24	80	349	125	150	11	105	12	130	267	28
SLR 3-50									90	430							347	61
SLR 3-80	280	190	46,5	250	80	10	41,4	38	101	452	170	210	13	130	14	170	359	65
SLR 4-100									92	627							505	150
SLR 4-150	433	225	60	330	110	16	58,9	55	117	677	260	345	18	280	10	320	530	165
SLR 5-125									118	793							660	375
SLR 5-150	567	280	86	470	140	18	64,3	60	130	818	380	500	18	373	28	423	672	395

## ÁREA DE SELECCIÓN



01.500.32.0064