

I Aplicação

A bomba SLR é uma bomba lobular de deslocação positiva e de design sanitário para instalações das indústrias de laticínios, alimentares, bebidas, cosmética, farmacêutica e química fina.

É uma bomba ideal para manipular todo o tipo de líquidos, tanto de baixa como de alta viscosidade, e para satisfazer as necessidades de filtração e de engarrafamento. Os produtos que contêm sólidos delicados, como coalhadas, podem ser bombeados sem sofrer danos graças a lóbulos especialmente concebidos.

I Design e características

A bomba lobular rotativa SLR é uma bomba de eixo livre. É composta principalmente por um corpo com tampa fabricados em microfusão de aço inoxidável e rotores de forma trilobular com uma fixação de design sanitário.

A bomba lobular SLR está equipada com um fecho mecânico simples externo, equilibrado e de design sanitário C/SiC/EPDM. Em aplicações onde seja necessário, também é possível utilizar outros materiais.

A bomba está autorizada a incorporar o símbolo 3-A.
Nota: Consultar as opções das bombas autorizadas a incorporar o símbolo 3-A.



I Especificações técnicas

Materiais:

Peças em contacto com o produto	AISI 316L
Suporte de rolamentos	GG 25
Juntas em contacto com o produto	EPDM

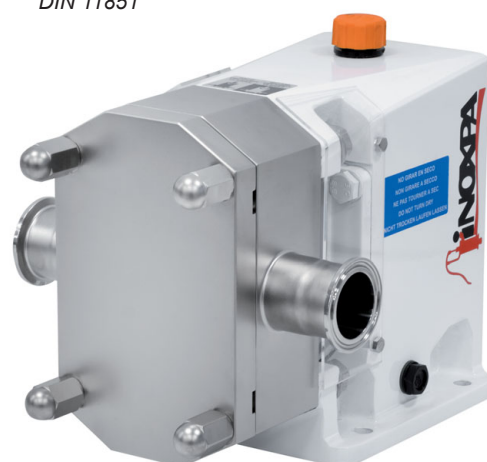
Fecho mecânico:

Parte rotativa	Carboneto de silício (SiC)
Parte estacionária	Grafite (C)
Juntas	EPDM

Acabamento superficial:

Interno	Ra ≤ 0,8 µm
Externo	Mate

Conexões:	DIN 11851
-----------	-----------

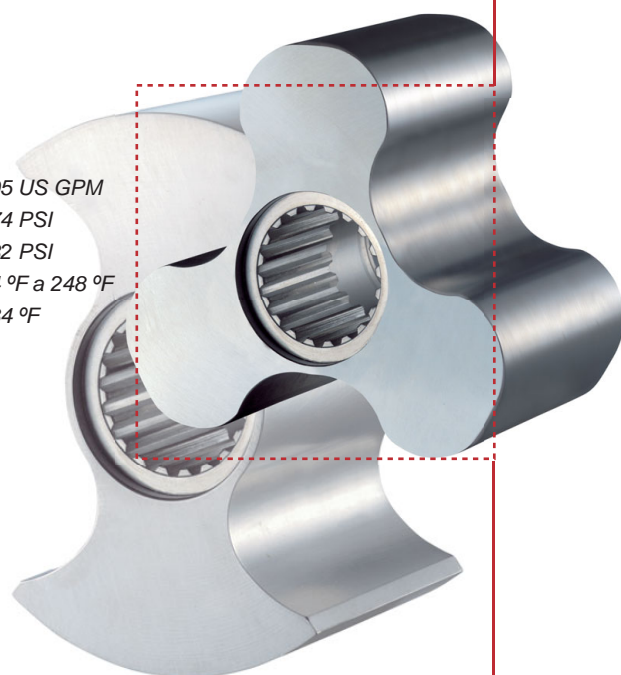


I Especificações técnicas

Limites de operação:

Caudal máximo	160m ³ /h
Pressão diferencial máxima	12 bar
Pressão máxima de trabalho	16 bar
Temperatura máxima de trabalho (EPDM)	-10 °C a +120 °C
Temperatura SIP, máx. 30 min	+140 °C
Velocidade máxima	950 rpm

705 US GPM
174 PSI
232 PSI
14 °F a 248 °F
284 °F



Bomba	Volume a 100 rotações [l]	Caudal máximo [m ³ /h]	Pressão máxima [bar]	Velocidade máxima [rpm]
SLR 0-10	1,03	0,6	12	950
SLR 0-20	2,1	1,2	12	950
SLR 0-25	3	1,7	7	950
SLR 1-25	10	5,7	12	950
SLR 1-40	13,9	7,9	7	950
SLR 2-40	23,4	13,3	12	950
SLR 2-50	30,1	17,1	7	950
SLR 3-50	67,7	29,3	12	720
SLR 3-80	95,3	41,2	7	720
SLR 4-100	217,2	52,1	8	400
SLR 4-150	321,2	77,2	5	400
SLR 5-125	554,7	133,1	8	400
SLR 5-150	662,2	158,9	5	400

I Opções

Fecho mecânico em SiC/SiC ou TuC/SiC.

Além do fecho mecânico simples, estão disponíveis outros tipos de obturação:

fecho refrigerado (quençh), fecho duplo, junta com lábios de vedação (FPM ou PTFE), guarnição, junta tórica.

Juntas em FPM ou PTFE.

Válvula de segurança na tampa frontal ou passador exterior.

Lóbulos de cunha.

Câmara de aquecimento.

Tambor de isolamento.

Suporte vertical.

Boca retangular.

Vários tipos de acionamentos e proteções (motorreductor com possibilidade de variador de frequência,

motovariador de roldanas ou mecânico).

Carrinho e/ou quadro elétrico.

Conexões Clamp, SMS, RJT, etc.

Disponível na versão ATEX.



I Opções das bombas autorizadas a incorporar o símbolo 3-A

Conexões: CLAMP-OD, CLAMP-DIN, DIN11864

Obturação: fecho mecânico simples

Materiais de fecho mecânico: C/SiC e SiC/SiC

Juntas tóricas: EPDM e FPM

Suporte: horizontal e vertical

Drenagem: vertical Clamp-OD



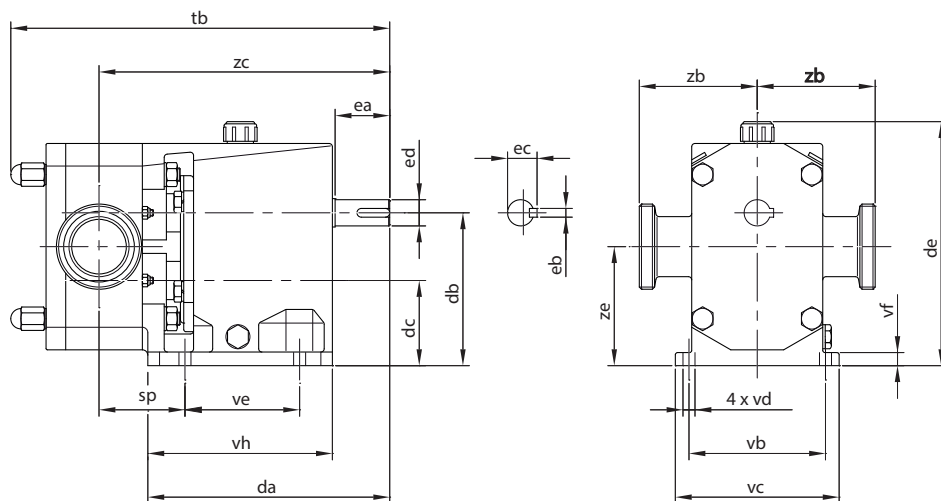
Standard Number 02-11

I Dimensões

Bomba	DN	DIN 11851	SMS	CLAMP OD
		zb		
SLR 0-10	10 / ½"	64	-	70
SLR 0-20	20 / ¾"	67	-	77
SLR 0-25	25 / 1"	72	62	72
SLR 1-25	25 / 1"	94,5	91,5	94
SLR 1-40	40 / 1½"	99,5	100	99
SLR 2-40	40 / 1½"	107	108	106,5
SLR 2-50	50 / 2"	108	108	106
SLR 3-50	50 / 2"	135,5	135	133,5
SLR 3-80	80 / 3"	137,5	139,5	133,5
SLR 4-100	100 / 4"	170	170	161,5
SLR 4-150	150 / 6"	180	-	168
SLR 5-125	125 / 5"	225	-	218
SLR 5-150	150 / 6"	230	-	218



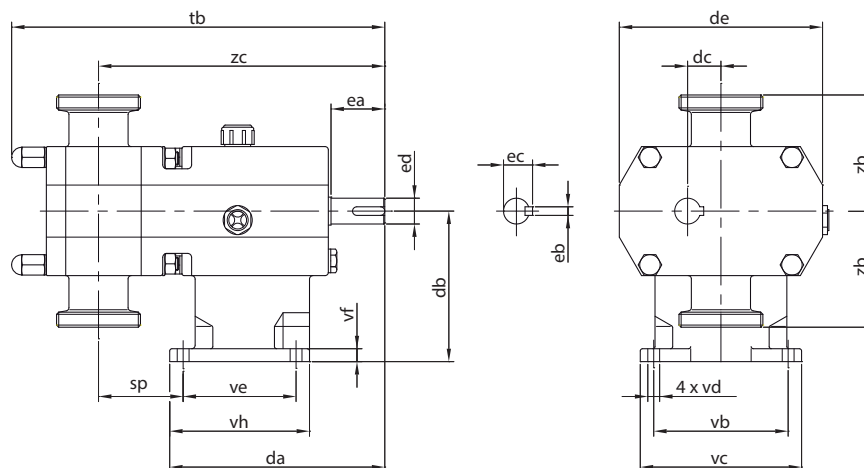
I Dimensões



Bomba	da	db	dc	de	ea	eb	ec	ed	sp	tb	vb	vc	vd	ve	vf	vh	zc	ze	kg
SLR 0-10								61	253								213	11,5	
SLR 0-20	160	80	40	138	30	5	16,2	14	64	261	102	118	9	50	9	65	216	60	12
SLR 0-25								68	269								220	13	
SLR 1-25								64	280								218	16	
SLR 1-40	187	112	62	186	40	6	21,6	19	70	292	115	135	9	85	10	145	224	87	17
SLR 2-40								74	337								261	26	
SLR 2-50	221	140	78	224	50	8	27	24	80	349	125	150	11	105	12	169	267	109	28
SLR 3-50								91	430								348	61	
SLR 3-80	297	190	97	289	80	10	41,4	38	101	452	170	210	13	130	14	214	360	143,5	65
SLR 4-100								92	627								505	150	
SLR 4-150	433	240	120	366	110	16	58,9	55	117	677	260	290	18	280	15	320	530	180	165
SLR 5-125								118	793								660	375	
SLR 5-150	567	350	178	508	140	18	64,3	60	130	818	380	420	18	373	29	423	672	264	395



I Dimensões SLR com suporte vertical



Bomba	da	db	dc	de	ea	eb	ec	ed	sp	tb	vb	vc	vd	ve	vf	vh	zc	kg
SLR 0-10									61	253							213	11,5
SLR 0-20	160	80	20	115	30	5	16,2	14	64	261	102	118	9	50	9	65	216	12
SLR 0-25									68	269							220	13
SLR 1-25									64	280							218	16
SLR 1-40	165	112	25	160	40	6	21,6	19	70	292	115	135	9	85	10	105	224	17
SLR 2-40									74	337							261	26
SLR 2-50	200	140	31	190	50	8	27	24	80	349	125	150	11	105	12	130	267	28
SLR 3-50									90	430							347	61
SLR 3-80	280	190	46,5	250	80	10	41,4	38	101	452	170	210	13	130	14	170	359	65
SLR 4-100									92	627							505	150
SLR 4-150	433	225	60	330	110	16	58,9	55	117	677	260	345	18	280	10	320	530	165
SLR 5-125									118	793							660	375
SLR 5-150	567	280	86	470	140	18	64,3	60	130	818	380	500	18	373	28	423	672	395



I Área de seleção

