



I Aplicación

La bomba SLRT es una bomba lobular rotativa de desplazamiento positivo que está diseñada para la descarga de productos alimentarios y sanitarios del tanque de un camión ya que está preparada para ser accionada por un motor hidráulico, de diseño compacto, peso reducido y conexiones intercambiables para facilitar su montaje en el camión.

La bomba lobular SLRT está diseñada para bombear productos líquidos delicados y/o que contengan sólidos blandos, que exigen un manejo bastante cuidadoso con la mínima degradación.

I Diseño y características

La bomba SLRT consiste esencialmente de dos lóbulos de forma bilobular dentro de un cuerpo que giran sincronizados sin que se toquen entre ellos. Al girar los lóbulos, los espacios entre lóbulo y cuerpo se llenan consecutivamente y se transporta el producto hacia el lado de impulsión, desplazando un volumen fijo. Se mantiene un sello continuo de producto gracias a las tolerancias entre lóbulo y el cuerpo asegurando un eficiente bombeo y alto rendimiento.

Los lóbulos y el cuerpo de la bomba están fabricados en acero inoxidable. La fijación de los lóbulos es de diseño sanitario. El eje de la bomba es hueco con estriado SAE 6B 1". La bomba lobular SLRT está equipada con un cierre mecánico sanitario. Cabe destacar que el diseño de la bomba es de fácil limpieza y mantenimiento.

I Especificaciones técnicas

Materiales:

Piezas en contacto con el producto	AISI 316L
Soporte	GG 25
Pie	AISI 304
Juntas	EPDM

Cierre mecánico:

Parte giratoria	SiC
Parte estacionaria	C
Juntas	EPDM

Acabado superficial interno	Ra<0,8 µm
Acabado superficial externo	Mate

Conexiones:	DIN (conexiones intercambiables)
-------------	----------------------------------



I Especificaciones técnicas

Límites de operación:

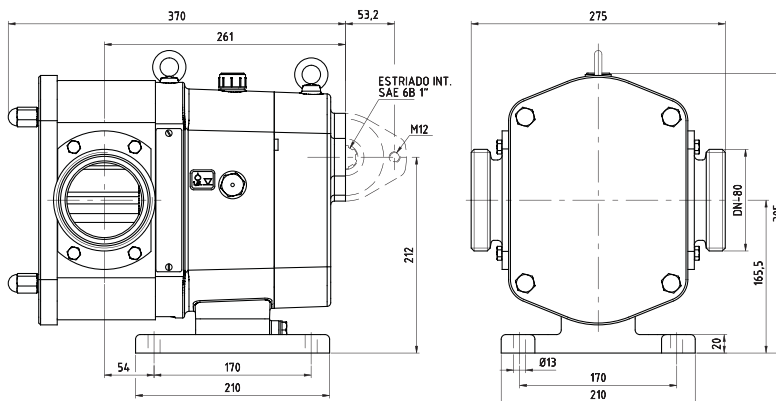
Caudal máximo	63 m ³ /h	277 US GPM
Presión máxima	7 bar	102PSI
Tº máx. trabajo	120 °C	248 °F
Velocidad máxima	950 rpm	
Peso	70 kg	

I Opciones

- Cierre mecánico en SiC/SiC o TungC/SiC.
- Reten PTFE.
- Juntas en FPM.
- Válvula de seguridad en tapa frontal o by-pass exterior.
- Eje libre para accionamiento eléctrico.
- Soporte vertical.
- Conexiones: Clamp, SMS, RJT, etc.
- Cámara de calefacción.



Bomba preparada para un motor hidráulico



Bomba con eje libre

