

应用

用于酿酒行业
 维持颗粒物悬浮
 稀释（酒勾兑）
 气化 (SO₂或CO₂)
 温度均化

工作原理

CPG系列搅拌器的设计是基于搅拌轴是通过一个全开的阀孔滑入罐内，当搅拌器开始工作时螺旋桨叶将自动打开。该搅拌器配C/St. St. /EPDM的标准机封。

设计和点

TCPG酒搅拌器设计安装在充满流体的罐子上通过一个阀孔，无泄露，不需要任何工具

标准可折叠桨叶共12种.

电机 3 ph, 400V Δ 50 Hz, IP 55, 1450 rpm.

手动通气阀.

材料

与流体接触的部件	AISI 304
密封件	FPM
机械密封	C/StSt/EPDM
表面处理	喷砂

选配

用于产品注射，排水，取样的阀

机械密封SiC/SiC/FPM.

不锈钢推车

通过螺纹连接电机

EC 标准的控制面板和保护等级

多种连接形式。



卡箍连接



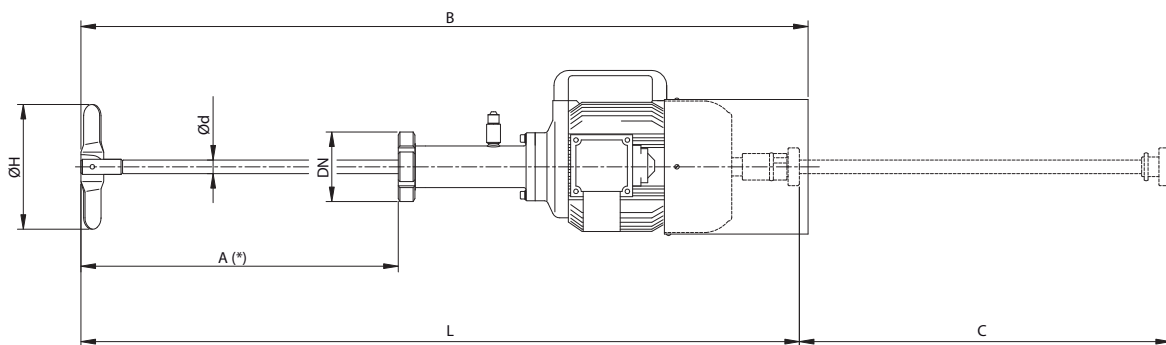
折叠桨叶



技术参数

搅拌器型号	功率 [kW]	转速 [rpm]	罐子容量 [m³]
CPG-211A	1,1	1450	20
CPG-211B	1,1	1450	25-50
CPG-330	3	1450	50-100

外型尺寸



搅拌器型号	尺寸 [mm]			搅拌器轴 [mm]			型号 桨叶 12	重量 [kg]
	A	B	C	Ø DN	Ø d	L		
CPG-211A	425	960	495	50 - 2	18	950	155	17
CPG-211B	425	960	495	50 - 2	18	950	165	17
CPG-330	465	1175	580	65 - 3	25	1145	200	40

(*) 最大长度：CPG-211A和 CPG-211B是650 mm, CPG-330是700mm.

