

### I Применение

Виноделие.  
Поддержание механических включений в суспензии.  
Купаж.  
Газификация (SO<sub>2</sub> и CO<sub>2</sub>).  
Обеспечение однородности температуры.

### I Принцип работы

Конструкция мешалки позволяет ей проходить сквозь полнопроходный шаровый кран, затем лопасти раскрываются автоматически при пуске в работу. Вал мешалки уплотняется торцевым уплотнением C/StSt/EPDM.

### I Конструкция и характеристики

Мешалка CPG спроектирована для монтажа на ёмкостях, заполняемых продуктом, используя полнопроходные шаровые краны, т.е. без потерь продукта и без особого оборудования и инструментов.

Стандартный перемешивающий элемент - складной пропеллер Тип 12.

Электродвигатель 3 рн, 400 V. Δ, 50 Hz, IP 55, 1450 об/мин .

Дыхательный клапан с ручным управлением.

Стандартные присоединения: DIN 11851.



Присоединение Clamp

### I Материалы

Детали, контактирующие со средой	AISI 304
Уплотнения	FPM
Стандартное торцевое уплотнение	C/StSt/EPDM
Обработка поверхности	Матовая

### I Опции

Клапан для ввода продукта, дренажный и проботборный кран.

Торцевое уплотнение TiC/TiC/FPM.

Тележка из нержавеющей стали.

Панель управления и защита в соответствии со стандартом CE.

Присоединение к мотору с внутренней резьбой.

Длина вала на заказ.

Различные типы соединений.



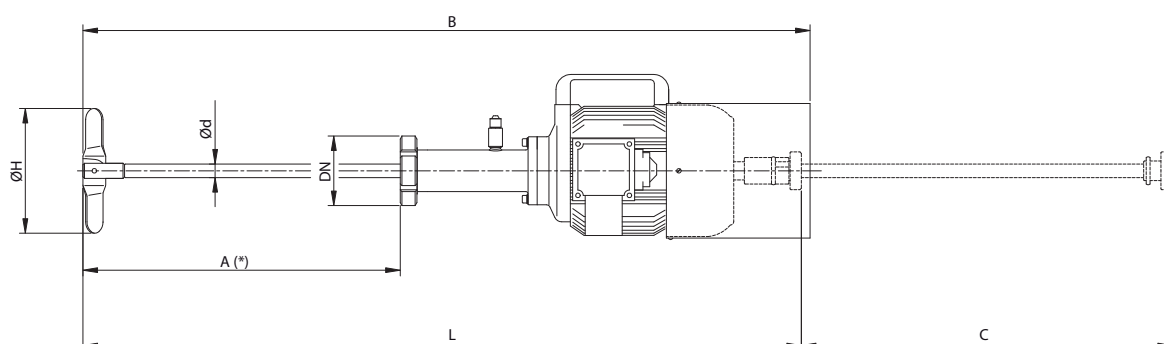
Складной пропеллер



I Технические спецификации

Мешалка	Мощность [кВт]	Скорость [об/мин]	Ёмкость [м³]
<b>CPG-211A</b>	1,1	1450	20
<b>CPG-211B</b>	1,1	1450	25-50
<b>CPG-330</b>	3	1450	50-100

I Общие размеры



Мешалка	Размеры [мм]			Вал мешалки [мм]		Пропеллер Тип 12	Вес [кг]	
	A	B	C	Ø DN	Ø d			L
<b>CPG-211A</b>	425	960	495	50 - 2	18	950	155	17
<b>CPG-211B</b>	425	960	495	50 - 2	18	950	165	17
<b>CPG-330</b>	465	1175	580	65 - 3	25	1145	200	40

(\*) Макс. длина для моделей CPG-211A и CPG-211B - 650 мм, и 700 мм для CPG-330.



Мы оставляем за собой право без предварительного уведомления вносить поправки в любые сведения и технические характеристики. Фотографии носят иллюстративный характер. Более подробную информацию Вы можете найти на нашем сайте.

[www.inoxpa.com](http://www.inoxpa.com)