

I Applicazione

Gli agitatori laterali di fondo si usano in serbatoi di processo e conservazione nell'industria alimentare.

L'applicazione più importante è il mantenimento e miscelazione di prodotti di bassa viscosità come vino, olio, latte, birra, alcool..., in serbatoi di grande volume.

I Principio di funzionamento

La gamma degli agitatori LR dispone di un azionamento tramite motoriduttore, mentre quelli della gamma LM si azionano mediante un motore diretto.

Questi agitatori si installano inclinati nella parte inferiore della virola del serbatoio.

La rotazione dell'elica crea un flusso che spinge il prodotto verso il fondo del serbatoio, ottenendo che questo salga verso la superficie del liquido sulla parete del serbatoio nella parte opposta dell'agitatore. Questo effetto viene favorito dal serbatoio con un fondo bombato.

Allo stesso modo, l'agitatore si installa decentrato rispetto al centro del serbatoio, per favorire allo stesso tempo un flusso circolare. In questo modo si assicura una omogenizzazione completa del prodotto

I Disegno e caratteristiche

Agitatore laterale.

Economici per applicazioni in serbatoi di grande volume.

Tenuta meccanica interna EN12756 (DIN 24960 L1K).

Costruzione robusta e sanitaria.

Facile manutenzione.

Fissaggio dell'elica all'albero mediante connessione filettata e guarnizione.

Riduttore ad ingranaggi elicoidali.

Motore elettrico 3ph 230/400V, 50Hz, IP55, 1500 rpm.

Finitura superficiale elettrolucidato.

Elica marina T.10.



Elica T.19

I Materiali

Parti a contatto con il prodotto

AISI 316L

Lanterna e supporto per i cuscinetti

GG 15

Tenuta meccanica

C/SiC/EPDM

Guarnizioni

EPDM

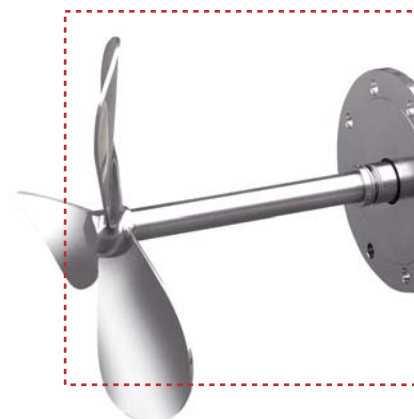
Finitura superficiale

Elettrolucidato



I Opzioni

- Tenuta meccanica SiC/SiC.
- Tenuta meccanica doppia.
- Guarnizioni in FPM.
- Tenuta di sicurezza.
- Diversi tipi di eliche: sanitaria T2, grande portata T19.
- Valvola a sfera 1/4" BSP per scarico aria o per dosaggi.
- Ricopertura in acciaio Inox.
- Motori con altre protezioni.
- Disponibile in versione ATEX (LR).



I Specifiche tecniche

Tipo	Portata ⁽¹⁾ [m³/h]	Serbatoio ⁽²⁾ [m³]	Velocità [rpm]	Potenza [kW]	Peso [kg]
LR 1.10 - 20005 - 1 - 325	248	5-20	200	0,55	54
LR 1.10 - 20007 - 1 - 400	460	20-50		0,75	57
LR 1.10 - 20015 - 1 - 500	920	50-100		1,5	64
LR 1.10 - 20030 - 1 - 600	1555	100-150		3	77
LR 1.10 - 20040 - 1 - 650	1978	150-200		4	135

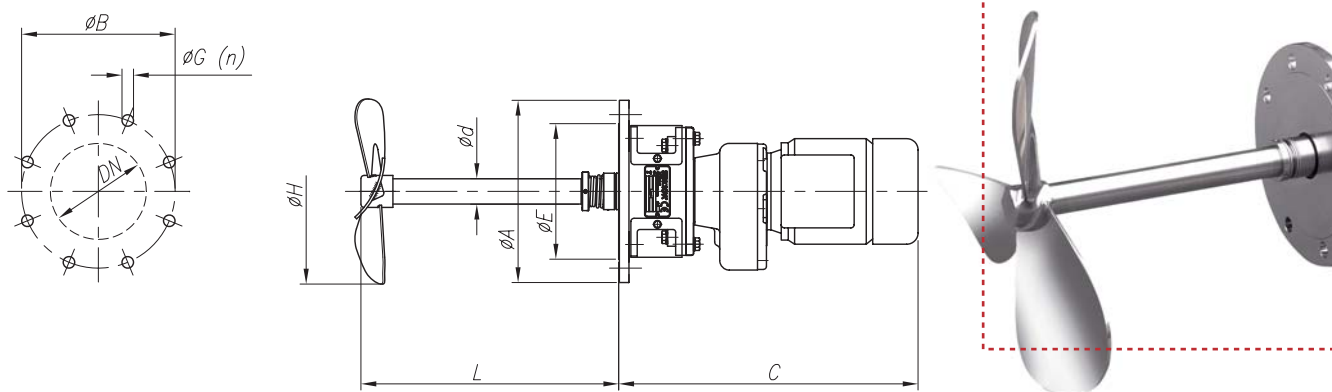
Tipo	Portata ⁽¹⁾ [m³/h]	Serbatoio ⁽²⁾ [m³]	Velocità [rpm]	Potenza motore [kW]	Peso [kg]
LM 1.10-4015-1-175	280	5-20	1500	1,5	46
LM 1.10-4030-1-200	420	20-50		3	56
LM 1.10-4055-1-225	594	50-80		5,5	66
LM 1.10-4075-1-250	820	80-140		7,5	75
LM 1.10-4092-1-250				9,2	86
LM 1.10-4110-1-275	1086	140-200	11	145	
LM 1.10-6011-1-200	275	5-20	1000	1,1	48
LM 1.10-6022-1-225	390	20-60		2,2	62
LM 1.10-6030-1-250	560			3	66
LM 1.10-6055-1-275	720	60-90		5,5	75
LM 1.10-6075-1-300	940	90-150		7,5	150
LM 1.10-6110-1-350	1460	150-200		11	182

(1) Portata teorica.

(2) Volume del serbatoio consigliato per mantenere una omogenizzazione del prodotto.

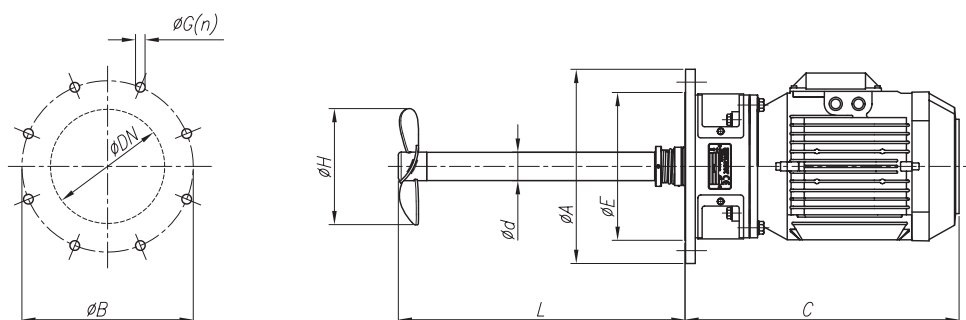


I Dimensioni LR



Tipo	Flangia					Albero agitatore		$\varnothing H$	C_{max}
	$\varnothing DN$	$\varnothing A$	$\varnothing B$	$\varnothing E$	$\varnothing G (n)$	$\varnothing d$	L		
LR 1.10 - 20005 - 1 - 325	150	285	240	212	18 (8)	40	400	325	468
LR 1.10 - 20007 - 1 - 400								400	468
LR 1.10 - 20015 - 1 - 500								500	510
LR 1.10 - 20030 - 1 - 600	200	340	295	259	23 (8)	50	500	600	570
LR 1.10 - 20040 - 1 - 650	250	395	350	312	23 (12)	60		650	710

I Dimensioni LM



Tipo	Flangia					Albero agitatore		$\varnothing H$	C_{max}
	$\varnothing DN$	$\varnothing A$	$\varnothing B$	$\varnothing E$	$\varnothing G (n)$	$\varnothing d$	L		
LM 1.10-4015-1-175	150	285	240	212	18 (8)	40	400	175	375
LM 1.10-4030-1-200								200	405
LM 1.10-4055-1-225								225	500
LM 1.10-4075-1-250	250	500							
LM 1.10-4092-1-250	200	340	295	259	23 (8)	50	600	275	695
LM 1.10-4110-1-275	250	395	350	312	23 (12)	60		600	275
LM 1.10-6011-1-200	150	285	240	212	18 (8)	40	400	200	375
LM 1.10-6022-1-225								225	425
LM 1.10-6030-1-250	200	340	295	259	23 (8)	50	500	250	500
LM 1.10-6055-1-275								275	
LM 1.10-6075-1-300								300	695
LM 1.10-6110-1-350	350								



Informazione orientativa. Ci riserviamo il diritto di modificare qualsiasi materiale o caratteristica senza preavviso.
Per maggiori informazioni consultare il nostro sito internet. www.inoxpa.com

