



Anvendelse

ME-1100 serien af high shear vertikal mixere kan anvendes i en række processer indenfor dispergering, emulgering, homogenisering og nedbrydning af tørstoffer i væske i et bredt område af produkter indenfor fødevarer, kosmetik og farmaceutisk industri. Disse mixere er beregnet til anvendelse ved atmosfærisk tryk, og i processer med både høj og lav viskositet. Det anbefales at anvende et rammerøreværk ved mixning af produkter med meget høj viskositet.

Funktionsprincip

Hastigheden på rotoren, sammen med de fine tolerancer mellem rotor og stator, gør at mixeren er i stand til at suge produktet op fra bunden af tanken, og ind til centeret af mixerhovedet.

Produktet bliver suget fra den underste del af mixerhovedet, og presses radiale ud gennem statorens åbninger.

Ved passeringen gennem statorens åbninger, bliver produktet mekanisk klippet.

Væskehastigheden mellem rotor og stator er 20 m/s.

Cirkulationspropellerne på drivakslen sørger for at produktet recirkuleres ned mod mixerhovedet, og sørger samtidig for en kraftig omrøring af produktet.

Kombinationen af det vertikale sug og det radiale tryk, resulterer i en cirkulation under produktoverfladen uden turbulens.

Ved korrekt udvælgelse af mixeren, vil man opleve en meget progressiv og ensartet homogenisering af produktet.

En anden vigtig faktor er ligeledes, at man undgår iltning af produktet.

Design

High shear, partikel reduktion mindre end 100 microns.

V-rings tætning

Spaltet mixerhoved (standard).

Mulighed for at ombytte stator og legebøsning uden adskillelse af mixeren.

Forskellige typer af statorer.

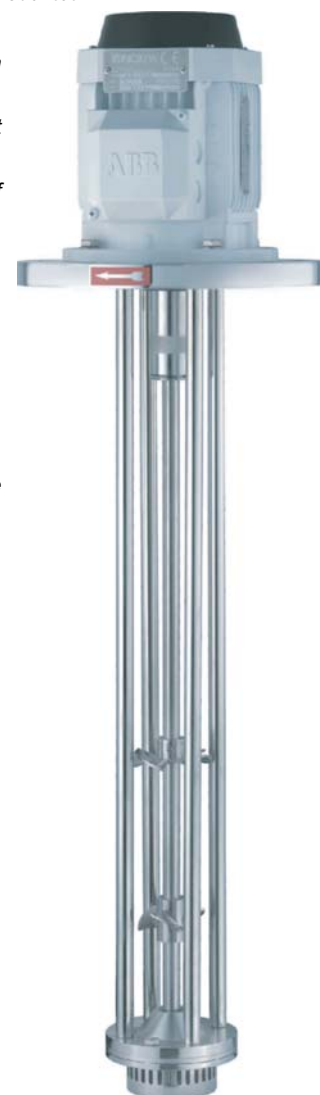
Motor: IEC Norm, IP55.

Materialer

Alle produktberørte dele:	AISI-316L
Legebøsning:	PTFE
V-ring :	NBR

Disintegrating stator

Fine screen stator



Options

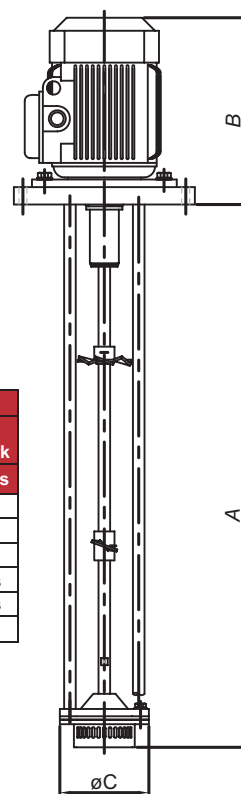
- DIN2632-PN10 flange eller rektangulær.
- Cirkulations propel.
- Downthrust propel.
- Peak friction bøsning og keramik coated drivaksel til abrasive medier.
- Disintegrating stator.
- Fine screen stator.
- Mellemflange for lang indbygning af mixer.
- SLIM system.
- Rustfri motorkappe.



Circulation propel



Downthrust propel



I Generel målskitse og dimensionerings tabel

	Motor		Dimensioner			Flange dimensioner				Dimensionering		
										Viskositet		Ekstra røreværk
	Kw	Omdr.	A	B	øC	øDN	øDe	øDc	nxF	1 cPs	3000 cPs	
ME-1101	1,1	3000	750	258	125	150	250	225	4xø11	300 lts	100 lts	200 lts
ME-1105	4		850	355	170	200	310	280	4xø13	500 lts	300 lts	400 lts
ME-1110	7,5		1206	450	185	250	360	330		1000 lts	750 lts	900 lts
ME-1125	18,5	1500	1392	525	210	250	430	390	4xø17,5	1500 lts	1000 lts	1200 lts
ME-1130	22		1465	615	290	300	430	390	4xø17,5	2000 lts	1500 lts	1700 lts
ME-1150	37	1000	1770	798	450	500	650	610	8xø18	CONSULT		

Alle mål er angivet i mm.
Data i tabellen er vejledende. Dimensionering afhænger af den konkrete applikation.

