



I Aplicación

La gama de mixers multidientes serie 8100X se utilizan en aplicaciones donde se requiera una gran capacidad de cizallamiento, para conseguir una buena emulsión.

Hasta ahora para conseguir emulsiones de alta calidad se debía recorrer a molinos o homogeneizadores. Con la gama de mixers de la serie 8100X se pueden conseguir resultados similares y presentan una solución mucho más higiénica a un coste inferior.

Mayonesa, cremas cosméticas de alta calidad, soluciones farmacéuticas y veterinarias son algunos productos que se pueden preparar con este equipo.

I Principio de funcionamiento

A diferencia de los mixers rotor-estator tradicionales, los cuales producen un cizallamiento puntual en el momento que el rodete impulsa el producto a través de las aperturas del estator, los mixer multidientes de la serie 8100X dispone de varias filas de dientes concéntricos. El producto entra en el mixer por el centro y es impulsado radialmente a través de los canales radiales entre los dientes del rotor y del estator. Las tolerancias son muy ajustadas y el rotor gira a una gran velocidad (hasta 50 m/s), lo que provoca un intenso cizallamiento al producto.

I Diseño y características

Alto poder de cizallamiento, reducción de tamaño de partícula hasta niveles inferiores a 10 micras.

Velocidad de trabajo de hasta 50 m/s.

Sistema de obturación con cierre mecánico simple refrigerado sanitario.

Posibilidad de diferentes tolerancias de ajustado entre rotor y estator.

Posibilidad de limpieza CIP sin desmontar el mixer.

Conexiones estándar: Clamp ISO-2852.

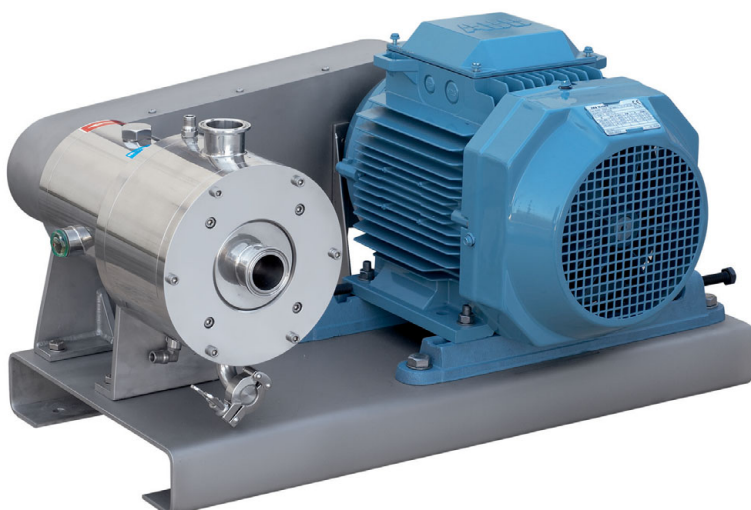
Montaje con poleas y correas.

Drenaje clamp.

Motores IEC B3, IP 55, aislamiento clase F, 3000 rpm.

I Materiales

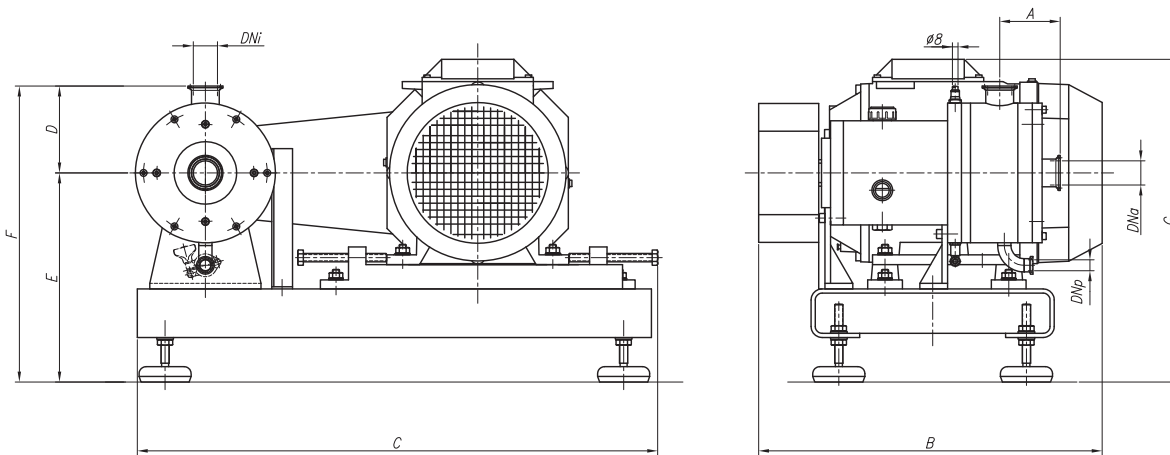
Piezas en contacto con el producto	AISI 316L
Otras piezas de inoxidable	AISI 304
Cierre	C / SiC
Juntas	EPDM
Acabado superficial	electropulido, Ra<0.8



I Opciones

- Cierre doble.
- Otros materiales de cierre y juntas.
- Conexiones DIN 11851, SMS, RJT, etc.
- Motores con otras protecciones.
- Modificación velocidad mediante trabajo con variador de frecuencia o cambio de relación de poleas.
- Cuadro eléctrico.

I Dimensiones generales



Modelo	Motor kW	Velocidad max. rpm	Conexiones		Purga	A	B	C	D	E	F	G
			DNa	DNi	DNp							
ME-892X	11	6000	1½"	1½"	¾"	87	500	750	125	300	425	465

