



I Application

La gamme de mixers multidents série 8100X est utilisée dans les applications où une grande capacité de cisaillement est requise, afin d'obtenir une bonne émulsion. Jusqu'à maintenant, pour obtenir des émulsions de haute qualité, on devait recourir à des moulins ou des homogénéisateurs. Grâce à la gamme de mixers de la série 8100X, on obtient des résultats similaires avec une solution beaucoup plus hygiénique et pour coût inférieur. Mayonnaise, crèmes cosmétiques de haute qualité, solutions pharmaceutiques et vétérinaires... sont quelques exemples des produits que l'on peut préparer avec cet équipement.

I Principe de fonctionnement

Contrairement aux mixers rotor stator traditionnels, qui produisent un cisaillement ponctuel au moment où la turbine pousse le produit à travers les ouvertures du stator, le mixer multidents de la série 8100X dispose de divers rangées de dents concentrique. Le produit entre dans le mixer par le centre et il est poussé radialement à travers les canaux entre les dents du rotor et du stator. Les tolérances sont très ajustées et le rotor tourne à une grande vitesse (jusqu'à 50 m/s), ce qui provoque un intense cisaillement du produit.

I Conception et caractéristiques

Haut pouvoir de cisaillement, réduction de taille de particule jusqu'à niveaux inférieurs à 10 micron.

Vitesse de travail jusqu'à 50 m/s

Système d'étanchéité par garniture mécanique sanitaire simple réfrigérée.

Possibilité de différentes tolérances d'adaptation entre le rotor et le stator.

Possibilité de nettoyage NEP sans démonter le mixer.

Connexions standard: Clamp ISO-2852.

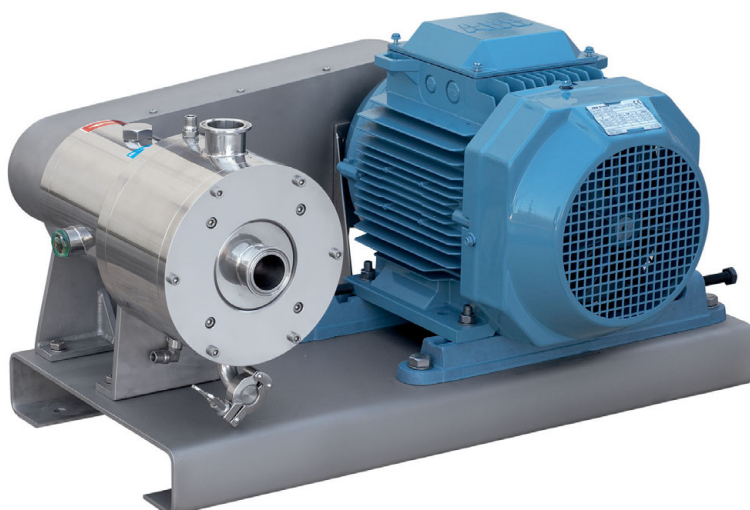
Montage transmission par poulies et courroies.

Drainage clamp.

Moteurs IEC B3, IP 55, isolement classe F, 3000 rpm.

I Matériaux

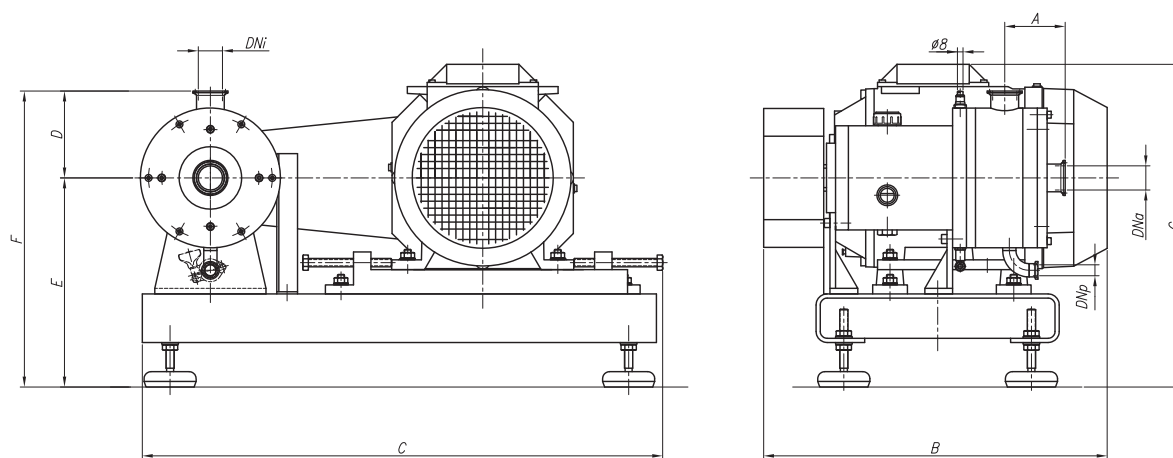
Pièces en contact avec le produit	AISI 316L
D'autres pièces en inoxydable	AISI 304
Garniture mécanique	C / SiC (carbure de silicium)
Joints	EPDM
État de surface	électro poli, Ra<0.8



I Options

- Garniture mécanique double.
- D'autres matériaux de garniture et joints.
- Connexions DIN 11851, SMS, RJT, etc.
- Moteurs avec d'autres protections.
- Modification de la vitesse de travail par variateur de fréquence ou changement de rapport de poulies.
- Coffret électrique.

I Dimensions générales



Modèle	Potence kW	Vitesse max. rpm	Connexions		Purge	A	B	C	D	E	F	G
			DNa	DNi	DNp							
ME-892X	11	6000	1½"	1½"	¾"	87	500	750	125	300	425	465



INOXPA se réserve le droit de modifier tout matériau ou caractéristique sans préavis.
Photos non contractuelles. Pour obtenir plus d'information, consultez notre site.

www.inoxpa.com



FT/ME8100X.2.FR-0416