

ME-6100

Mélangeur de fond



APPLICATION

La gamme ME-6100 de mélangeurs de fond à haut cisaillement constitue une solution hautement sanitaire pour la dispersion, l'émulsification, l'homogénéisation et la désintégration des solides dans une large gamme de produits de l'industrie alimentaire, cosmétique, pharmaceutique et de chimie fine. Ils peuvent être utilisés dans des réservoirs ouverts, fermés, à pression atmosphérique ou à pression/dépression. Les mélangeurs de fond sont particulièrement adaptés à une utilisation avec des agitateurs à ancre pour les produits très visqueux.

PRINCIPE DE FONCTIONNEMENT

La vitesse élevée du rotor alliée à la tolérance étroite entre le rotor et le stator produit une aspiration puissante du produit au centre de la tête.

Le produit est aspiré par le haut de la tête et est poussé radialement par la roue.

En passant par les ouvertures du stator, un cisaillement mécanique se produit et les particules sont cisailées par le rotor à des vitesses élevées.

Enfin, le jet expulsé génère la coupure hydraulique lorsqu'il sort du stator à grande vitesse.

CONCEPTION ET CARACTÉRISTIQUES

Pouvoir de cisaillement élevé, réduction de la taille des particules à des niveaux inférieurs à 100 microns.

Garniture mécanique simple accessible depuis l'intérieur du réservoir.

Joint sanitaire simple standard.

Possibilité de changer le stator sans avoir à démonter le mélangeur.

Stator plus haut que le rotor pour favoriser la circulation du produit.

Les différents modèles de stator sont facilement interchangeables.

Moteurs IEC B5, IP 55 et isolation classe F.

Nettoyage et stérilisation faciles par des procédés NEP/SEP.

Stator fendu.

SPÉCIFICATIONS TECHNIQUES

Matériaux

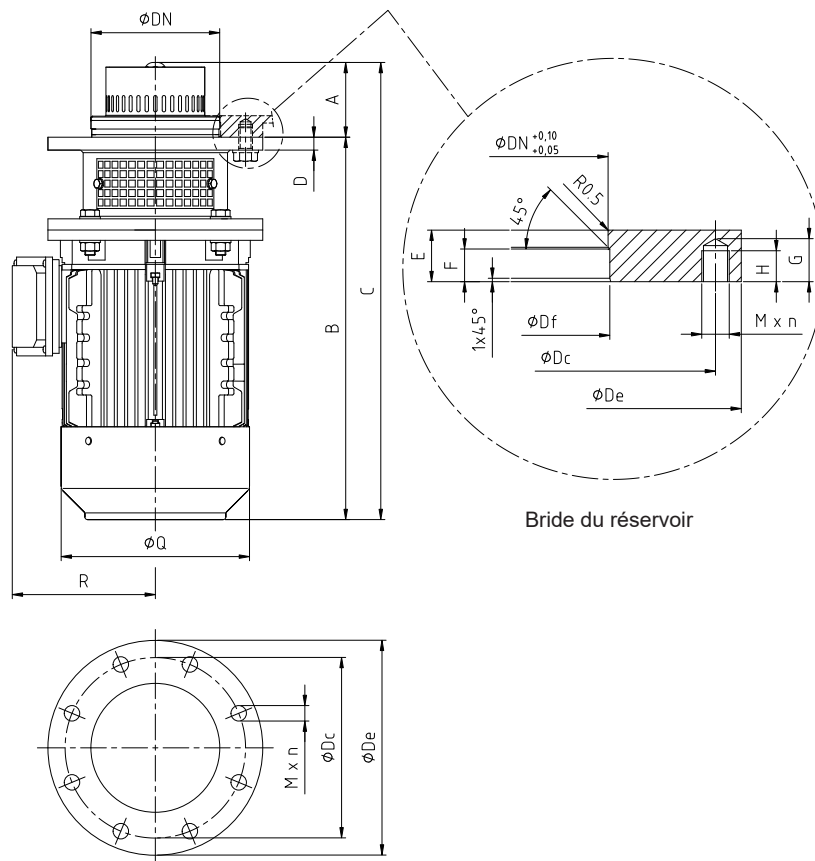
Pièces en contact avec le produit	1.4404 (AISI 316L)
Autres pièces en acier inoxydable	1.4301 (AISI 304)

Joint en contact avec le produit	EPDM
Garniture mécanique	C/SiC/EPDM
Finition de surface	
Interne	Ra ≤ 0,8 µm

OPTIONS

Double garniture mécanique.
 Garniture réfrigérée au moyen d'un joint à lèvres.
 Stator désintégré.
 Stator avec tamis fin.
 Arbre libre pour les grands modèles, poulie et entraînement par courroie.
 Finition de surface Ra Ra ≤ 0,4 µm pour les applications pharmaceutiques.
 Moteurs avec d'autres protections disponibles.

DIMENSIONS



03.600.32.0021

Modèle	Moteur	A	B	C	D	Q	Bride du réservoir								kg		
							Ø De	Ø Dc	Ø Df	Ø DN	E	F	G	H		M x n	
ME-6103	T-90	82	355	455	18	180	200	160	133,5	131,5						M16x4	35
ME-6105	T-112		436	535		236					25	12	21	15			55
ME-6110	T-132	87	492	595	15	261	250	210	152	150							100
ME-6125	T-160		656	810		310										M16x8	145
	T-180	108	730	885	26	349	330	300	177	175	30	15	27	20			235
ME-6130	T-180	144	733	925					241	239							255

Dimensions en mm

TABLEAU DE SÉLECTION RAPIDE

Tableau de sélection indicatif, la sélection peut varier en fonction de l'application.

Modèle	Moteur			Volume réservoir [l]		
	Taille	Puissance [kW]	Vitesse [t/min]	1 cP	3000 cP	Agitation supplémentaire 3000 cP
ME-6103	T-90	2,2	3000	300	100	300
ME-6105	T-112	4		750	300	750
ME-6110	T-132	7,5	1500	1500	750	1500
ME-6125	T-160	18,5		2000	1000	2000
ME-6130	T-180	22	1500	2500	1200	2200
		22			1500	2500