



I Aplicación

Los mezcladores Mixblend se usan para incorporar sólidos que pueden formar grumos fácilmente en un medio líquido. A diferencia de muchos mezcladores, una de sus ventajas es que es idóneo para productos con mayores concentraciones de gomas y espesantes. Es ideal para sólidos del tipo gomas, pectinas y otros espesantes. Su campo de aplicación se restringe a incorporar pequeñas cantidades de sólido que son dispersados y cizallados rápidamente en el producto.

I Principio de funcionamiento

El mezclador Mixblend es un equipo compacto, formado por un mixer in-line con un sistema venturi en la aspiración y una tolva con una válvula de mariposa encima del venturi para adicionar los sólidos al líquido que pasa por el mixer. En este mezclador, la aspiración y el venturi están dispuestos horizontalmente.

Gracias al venturi se crea una fuerte depresión en la base de la tolva. En el momento que se abre la válvula de la tolva, los sólidos son aspirados y se disuelven perfectamente al pasar dentro del cuerpo del mixer.

Se recomienda trabajar en recirculación ("batch") hasta que se han incorporado todos los sólidos, y aún para tener una disolución lo más homogénea posible, continuar recirculando un tiempo después que los sólidos ya se han incorporado completamente.

I Diseño y características

Equipo de gran sencillez y versatilidad para mezclar rápida y homogéneamente gran variedad de sólidos sin que la mezcla esté en contacto directo con el aire.

Diseño higiénico.

Cierre mecánico simple.

Fácil montaje/desmontaje con conexiones CLAMP ISO 2852.

Válvula de mariposa en la tolva.

Posibilidad de limpieza y desinfección sin desmontar el equipo.



I Especificaciones técnicas**Materiales:**

Piezas en contacto con el producto	AISI 316L
Otras piezas metálicas	AISI 304
Juntas	EPDM

Cierre mecánico:

Parte giratoria	Carburo de Silicio (SiC)
Parte estacionaria	Carburo de Silicio (SiC)
Juntas	EPDM

Acabados superficiales:

Interno	Pulido brillante Ra ≤ 0,8 μm
Externo	Mate

Mezclador	MB-05	MB-10
Caudal aproximado	20 m ³ /h	30 m ³ /h
Aspiración de sólidos máxima	1300 kg/h *	2000 kg/h *
Mixer base	ME-4105	ME-4110
Motor (3000 rpm)	4 kW	7,5 kW
Temperatura máxima	65°C	65°C
Conexiones (aspiración/impulsión)	CLAMP	CLAMP
Capacidad tolva	25 litros	48 litros
Válvula tolva	mariposa CLAMP	mariposa CLAMP

* La cantidad de sólidos aspirados puede variar en función de sus características.

I Opciones

Cierre mecánico doble.

Juntas en FPM o PTFE.

Conexiones DIN, SMS.

Drenaje.

Vibrador para la tolva.

Válvula actuador neumático + sensor higiénico sólidos nivel inferior.

Sensor higiénico sólidos nivel superior.

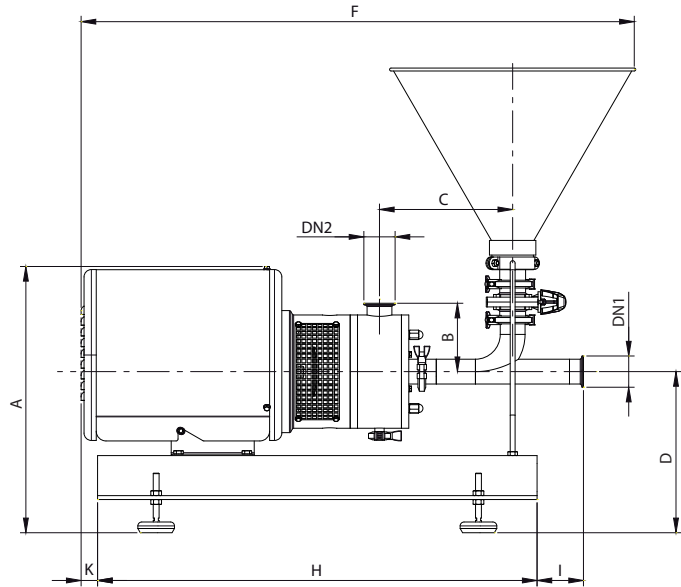
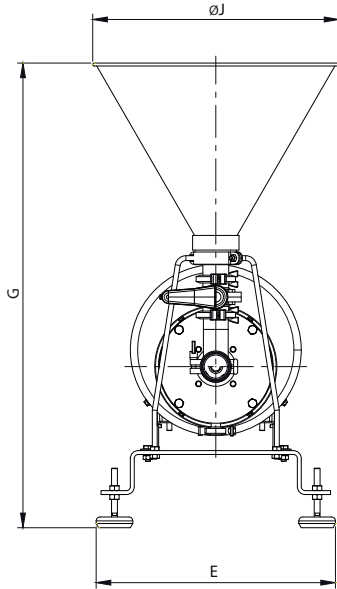
Cuadro con controles para el vibrador, las sondas de nivel de sólidos y la válvula automática.

Montaje sobre carretilla con o sin cuadro eléctrico.

Rejilla para la tolva.



I Dimensiones



02.020.32.0001

Mezclador	Volumen tolva (l)	Motor (kW)	DN1	DN2	A	B	C	D	E	F	G	H	I	ØJ	K	Peso (kg)
MB-05	25	4	2"	2"	545	140	273	330	490	1133	952	900	95	505	34	135
MB-10	48	7,5	2½"	2½"	563	140	196	330	490	1263	1012	1200	26	605	74	172

