



应用

NHS系列垂直搅拌器配制蜗轮蜗杆减速电机，它可广泛应用于食品，化妆品，制药业以及化工等领域，为其提供最合适的搅拌方式。用来对中等粘度产品来进行混合、溶解、分散和保持。

该搅拌器所配罐子的最大容积不超过10000升，用来搅拌中、高粘度的产品。

操作原理

NHS系列搅拌器既可以偏心安装，防止流体在罐内产生“圆柱状回转区”，也可以安装在带导流板罐内的中心位置。

旋转的桨叶可推动产品向下运动到罐子的底部，然后再沿罐壁翻转到产品的液面。如果是弧形罐底效果会更好。

设计和特征

垂直搅拌

密封件：润滑油环和唇形密封

桨叶和搅拌轴是通过艾伦螺母连接

IEC电机，IP55，F级绝缘

最大电机功率：3 kW

旋转桨叶（2-4个斜刮刀片）

选项



材料

与流体接触的部件	AISI 316
唇形密封圈	NBR
减速箱	铝
表面光洁度	Ra < 1.6 μm



NHS geared motor

选配

密封：带水冷的双机械密封或可空运转的机封

衬胶塑料的轴和桨叶可防腐蚀性的产品

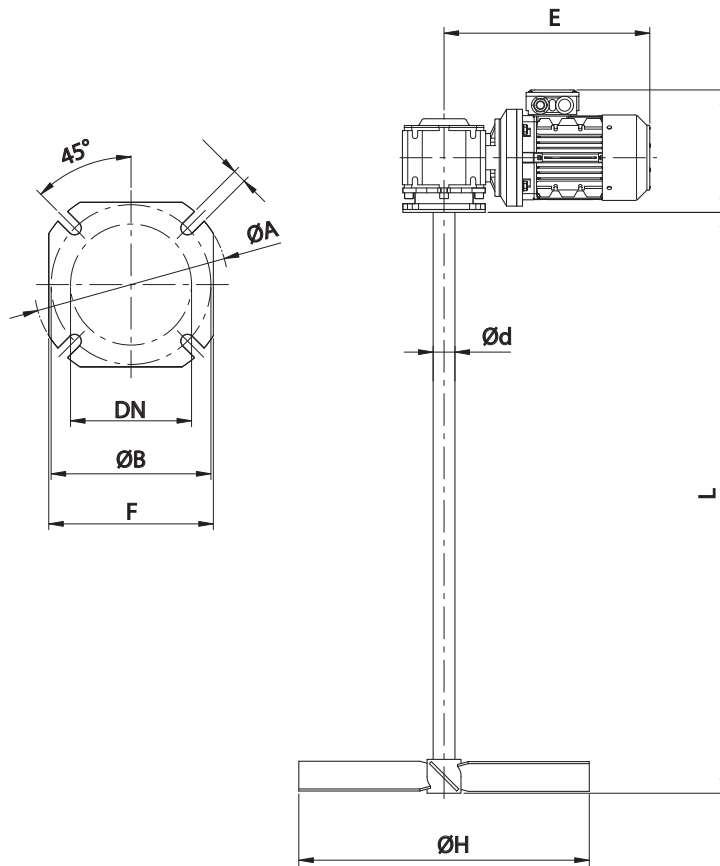
焊接的桨叶表面Ra < 0,4 μm 或者Ra < 0,8 μm

Gamma型桨叶（16种）或者高流量桨叶（19种）.

齿轮减速电机罩壳

其它保护等级的电机按客户的需要

技术规范和外形尺寸



搅拌器型号	电机 [kW]	速度 [rpm]	尺寸							搅拌轴		型号	
			C*	E*	法兰					Ø d	Lmax	11	6
					Ø A	Ø B	Ø DN	F	Ø G			倾斜桨叶	类型
NHS 1.11-07003-500	0,37	70	205	320	125	85	50	110	11	35	1200	500	
NHS 1.11-03003-600		35										600	
NHS 1.11-07007-600	0,75	70	240	360	180	150	100	142	11	40	1400	700	
NHS 1.11-03007-700		35	255	390	200	165	125	170	14	45	1800	700	
NHS 1.11-07011-700	1,1	70	250	395	180	150	100	142	11	40	1400	700	
NHS 1.11-07015-750	1,5	70	265	450	200	165	125	170	14	45	1800	750	
NHS 1.11-03015-800		35										800	
NHS 1.6-07003-500	0,37	70	205	320	125	85	50	110	11	35	1200	500	
NHS 1.6-07007-600	0,75		240	360	180	150	100	142	11	40	1400	600	
NHS 1.6-07011-700	1,1		250	395								700	
NHS 1.6-07015-800	1,5	70	265	450	200	165	125	170	14	45	1800	800	
NHS 1.6-14011-450	1,1	140	250	395	180	150	100	142	11	40	1400	450	
NHS 1.6-14015-600	1,5			420								600	

* 外型尺寸是按照标准的INOXPA 电机。电机的不同尺寸可能有变。



注：在本样本内的信息仅供参考，我们可随时更改相关材料或特性而无需提前通知。如需更进一步的信息，请登录我们的官网

www.inoxpa.com

