



I Aplicação

A gama da série PBC é composta por agitadores verticais de pinça com motor direto. Podem ser usados em processos de mistura, dissolução, dispersão e manutenção, nas indústrias alimentar, cosmética, farmacêutica e química, onde seja necessário efetuar uma forte agitação a grande velocidade.

Aplicáveis a depósitos pequenos de até 1500 litros, geralmente em produtos de baixa viscosidade.

I Princípio de funcionamento

Os agitadores são fixados à parede do depósito com a pinça e podem ser inclinados usando a rótula para que fiquem idealmente instalados.

A rotação da hélice empurra o fluxo de produto para o fundo do depósito, conseguindo que este fluxo suba até à superfície do líquido pela parede do tanque na parte oposta ao agitador. Este efeito é favorecido se o tanque tiver o fundo bombeado.

I Design e características

Agitador com pinça.

Obturação por meio de retentor.

Suporte de rolamentos.

Fixação da hélice ao eixo e do eixo ao semieixo por meio de parafusos Allen.

Motores IEC B14 a 1500 rpm IP55, isolamento da classe F.

Potência máxima de 0,75 kW.

Hélice Lineflux (Tipo 18).

I Materiais

Peças em contacto com o produto AISI 316L

Retentor NBR

Suporte de rolamentos Alumínio

Acabamento superficial Ra ≤ 0,8 µm (exceto hélice Lineflux)

I Opções

Retentor em FPM.

Hélice soldada e de acabamento superficial de Ra ≤ 0,5 µm.

Motores a 950 ou 750 rpm.

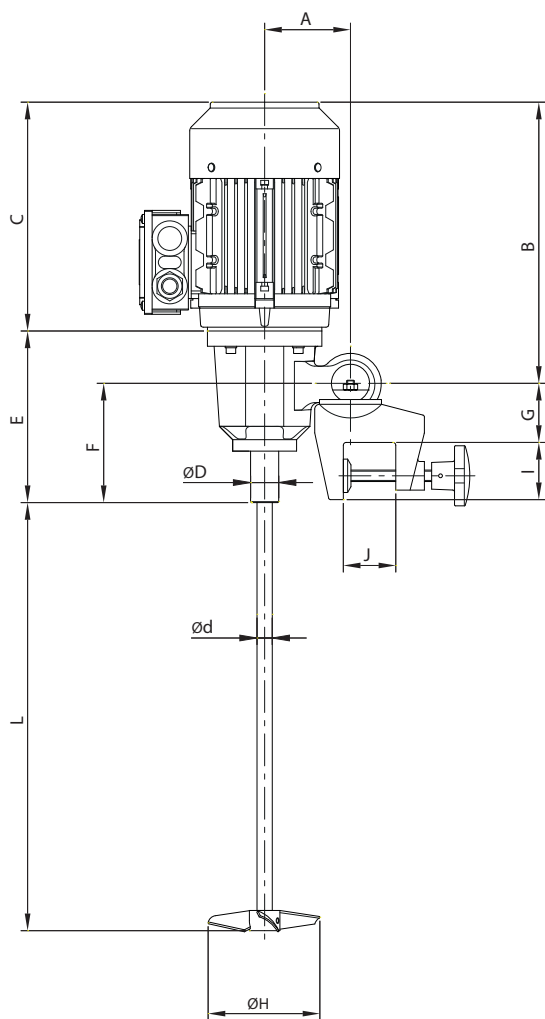
Motores com outras proteções.

Revestimento do motor.

Acionamento pneumático.



I Especificações técnicas e dimensões



Tipo		PBC 1.18-4007-1-100	PBC 1.18-4007-1-130	PBC 1.18-4007-1-150	PBC 1.18-6005-1-130	PBC 1.18-6005-1-150	
Potência do motor	[kW]	0,75			0,55		
Velocidade	[rpm]	1420			900		
Volume [H ₂ O]	[m ³]	0,1 - 0,6	0,2 - 0,8	0,4 - 1,5	0,1 - 0,7	0,15 - 1	
Dimensões	A	90					
	B	305					
	C	250					
	ØD	30					
	E	180					
	F	124					
	G	62					
	I	60					
	J max.	45					
Eixo agitador	Ød	16					
	L max.	1250					
Hélice Lineflux	ØH	[mm]	100	130	150	130	150
Peso	[kg]	18			17		

