



I Application

Le clapet anti-retour est conçu pour éviter le retour du fluide et bloquer le débit dans une seule direction. Ce clapet peut être utilisé pour éviter le désamorçage des pompes et pour éviter les coups de bélier.

Il est utilisé dans l'industrie alimentaire, des boissons, œnologique, oléicole, cosmétique, pharmaceutique et chimie fine.

I Principe de fonctionnement

Le clapet anti-retour s'ouvre lorsque la pression du fluide dépasse la pression du ressort, au moment où les pressions s'équilibrent le clapet anti-retour se ferme.

Lorsque deux pompes sont installées en parallèles avec une seule pompe en fonctionnement, il faut mettre un clapet anti-retour au refoulement de chaque pompe afin que le liquide ne recircule pas en boucle sur la pompe qui est à l'arrêt. Dans certaines applications comme les boucles d'eau pure, un petit trou est percé sur le siège, permettant une circulation minimale de liquide afin de ne pas créer une zone morte.

I Conception et caractéristiques

Dimensions du DN 25/1" à 100/4".

Montage/démontage facile des pièces internes grâce au collier Clamp.

Construction compacte.

Raccordements: Mâle DIN 11851.

I Matériaux

Pièces en contact avec le produit	AISI 316L (1.4404)
Autres pièces en INOX	AISI 304 (1.4301)
Ressort	AISI 302 (1.4319)
Joints	EPDM selon FDA 177.2600
Finition superficielle interne	Ra ≤ 0,8 µm
Finition superficielle externe	Usinée

I Options

Joints: NBR, FPM ou PTFE.

Raccords: à souder en DIN 11850, à souder en OD ASME BPE, Clamp DN 32676,

Clamp OD ASME BPE Clamp, SMS, RJT, FIL-IDF, etc.

Siège percé pour recirculation.

Version ATEX.



Option: Siège percé permettant une circulation minimale de liquide afin de ne pas créer une zone morte.



I Spécifications techniques

Dimensions du DN 25/1" à 100/4"
 Température maximale -10 °C à +120°C 14 °F à 248 °F
 Joints (EPDM) +140 °C (SIP, max. 30min) 284 °F
 Pression maximale 10 bar

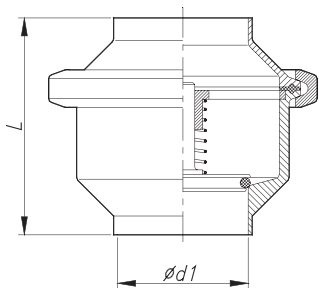
Pression d'ouverture [bar]:

DN	25	1"	32 / 40	1½"	50 / 100	2" / 4"
Ressort	0,3		0,2			0,1

(Températures et pressions orientatives en fonction du produit et de la nature des joints)

I Dimensions

Pour tube métrique suivant DIN 11850



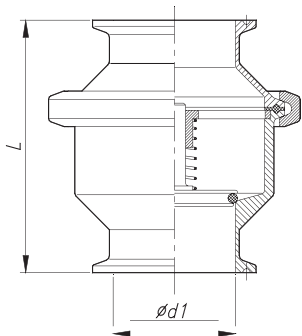
DN	d1	L	AISI 316L
25	26	73	V7200-000650025
32	32	73	V7200-000650032
40	38	80	V7200-000650040
50	50	85	V7200-000650050
65	66	110	V7200-000650065
80	81	115	V7200-000650080
100	100	125	V7200-000650100

Pour tube OD suivant ASME BPE



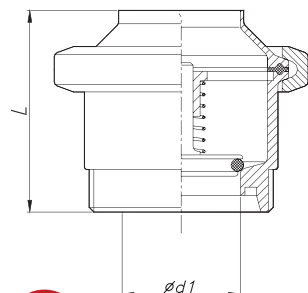
DN	d1	L	AISI 316L
1"	22,1	73	V7201-000650025
1½"	34,8	80	V7201-000650040
2"	47,5	85	V7201-000650050
2½"	60,2	110	V7201-000650063
3"	72,9	115	V7201-000650076
4"	97,6	125	V7201-000650100

Clamp OD selon ASME BPE



DN	d1	L	AISI 316L
1"	22,1	98	V7201-770650025
1½"	34,8	105	V7201-770650040
2"	47,5	110	V7201-770650050
2½"	60,2	135	V7201-770650063
3"	72,9	140	V7201-770650076
4"	97,6	157	V7201-770650100

Mâle DIN 11851 et à souder pour tube métrique selon DIN 11850



DN	d1	L	AISI 316L
25	26	73	V7200-100650025
32	32	73	V7200-100652032
40	38	80	V7200-100652040
50	50	85	V7200-100652050
65	66	110	V7200-100652065
80	81	115	V7200-100652080
100	100	125	V7200-100652100

(Dimensions en mm)



INOXPA se réserve le droit de modifier tout matériau ou caractéristique sans préavis.
 Photos non contractuelles. Pour obtenir plus d'information, consultez notre site. www.inoxpa.com

