



### 应用

溢流阀是一种为了过压保护管道的安全阀门,用于容积泵的压力泄放旁路,配件,容器,等.

采用卫生级不锈钢设计与生产制造,74700阀是过压保护相关设施最合适的阀门,广泛应用在乳制品,食品,饮料,制药和精细化工等行业。

### 工作原理

在正常工作条件下,该阀保持关闭状态。

该阀可以通过调节压力弹簧与螺母校准到特定的压力值。设定的压力是一个最大的安全压力值,以避免损坏的相关设备。

当回路中的压力超过设定压力值时,阀门自动开启,使流量通过,从而降低管线系统的压力。

可通过手柄强制打开阀门,当手柄处于开启位置,清洗液可以通过该阀实现CIP清洗。

### 设计特点

常闭状态.

手动调整设定压力值.

可以手动强制打开.

所有密封件符合 FDA. 177. 2600

标准的连接方式: DIN 11851 和 ISO 2037

尺寸规格: DN25 到 DN80

### 材料

与物料接触部分

AISI 316L

其它不锈钢

AISI 304L

密封

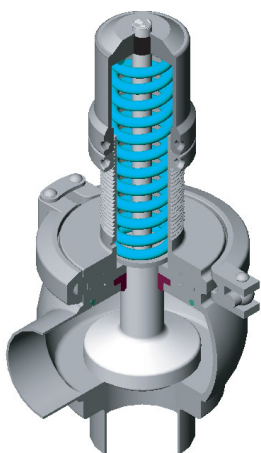
EPDM 符合 FDA FDA. 177. 2600)

内表面处理

Ra < 0.8 μm

外表面处理

镜面抛光



选配

连接方式: FIL-IDF, BS-RJT, SMS, Clamp, flanges, Macon. 密

封件材料: NBR 和 FPM.

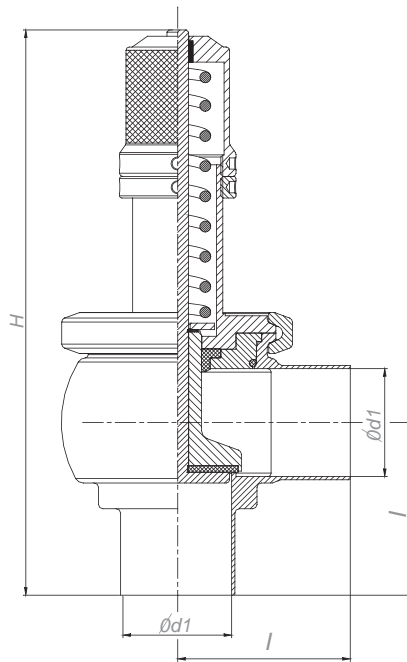
几个工作范围值 (改变弹簧实现).

手柄组件允许部分开启阀门, 让液体通过CIP清洗 (应用于正位移泵旁路).

工厂校准确认密封的安全性.

技术参数

最大工作温度    121°C (EPDM)                      250°F  
 最大工作压力  
 可调节弹簧        0-3bar/0-6bar/0-10bar    0-43.5PSI/0-87PSI/0-145PSI



DIN	DN	d1	H	l
	25	26	219	50
	40	38	238	60
	50	50	252	70
	65	66	284	80
	80	81	301	90

INCHES	DN	d1	H	l
	1"	22,1	219	50
	1½"	34,8	238	60
	2"	47,5	252	70
	2½"	60,2	284	80
	3"	72,9	301	90



注: 在本样本内的信息仅供参考, 我们可随时更改相关材料或特性而无需提前通知。  
 如需更进一步的信息, 请登录我们的官网

[www.inoxpa.com](http://www.inoxpa.com)



FT74700.1-CN-0606