



I Application

Un viseur tubulaire se compose d'une structure en acier inoxydable et d'un verre de la même section que la tuyauterie. Il permet la visualisation du débit du produit de façon claire et limpide dans les industries alimentaires, cosmétiques, pharmaceutiques et chimique fine.

I Conception et caractéristiques

Fixation par des écrous autobloquants.

Passage interne total.

Visualisation en 360°.

Il peut être utilisé en position verticale ou horizontale.

Latéraux interchangeables avec la plupart des raccords.

Raccords: Souder DIN 11850
 Souder OD ASME BPE
 Clamp DIN 32676
 Clamp OD ASME BPE
 Mâle DIN 11851

I Matériaux

Latéral AISI 316L (1.4404)

Tirant AISI 304L (1.4301)

Verre Borosilicate selon ISO 3585 et ASTM E438 Type I, Class A

Joints EPDM selon FDA 21CFR 177.2600 et la directive (CE) n°1935/2004

Finition superficielle Polissage sanitaire, Ra ≤ 0,8 µm

Protection pour le verre



I Options

Joints: VMQ ou FPM selon FDA 21CFR 177.2600 et la directive (CE) n°1935/2004.

Raccords: DIN, FIL-IDF, BS-RJT, SMS, Clamp, Brides, Macon, etc.

Protection pour le verre.



I Spécifications techniques

Tailles disponibles	DN 25 - DN 150	DN 1" - DN 6"
Température de travail		
Joint EPDM	-10°C à +120°C	14°F à 248°F
	+140°C (SIP, max. 30 min)	284°F

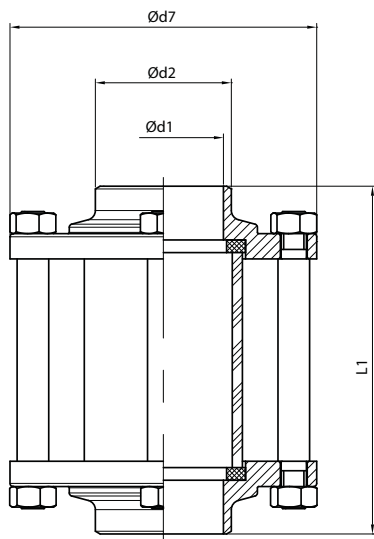
DN	25 - 1"	32	40 - 1½"	50 - 2"	65 - 2½"	80 - 3"	100 - 4"	125	150 - 6"
Viseur avec verre en Borosilicate	10	10	10	8	7	6	5	4	3

(Températures et pressions orientatives en fonction du produit et du type de joints).

I Dimensions générales

A souder pour tube métrique selon DIN 11850

DN	ød1	ød2	Ød7	L1	Poids [kg]
25	26	31	87	90	0,9
32	32	37	92	102	1
40	38	43	97	110	1,1
50	50	55	110	125	1,4
65	66	72	127	142	1,8
80	81	87	142	142	2,2
100	100	106	162	180	2,8
125	125	131	190	190	5,3
150	150	157	240	218	7,7



(Dimensions en mm)

A souder pour tube OD selon ASME BPE

DN	ød1	ød2	Ød7	L1	Poids [kg]
1"	22,1	28	87	90	1
1½"	34,8	40	97	110	1,2
2"	47,5	53	110	125	1,5
2½"	60,2	66,3	118	142	1,7
3"	72,9	78,9	131	142	1,9
4"	97,4	106	162	180	3,1
6"	146,8	154	240	218	7,9

(Dimensions en mm)

