



I Anwendung

Ein Flachschauglas besteht aus einem Glas, das mittels einer sanitären DIN-Verschraubung befestigt wird. Schaugläser werden in Tanks eingebaut, um die Inspektion von Produkt, Füllstand, Prozess usw. zu ermöglichen. Sie werden häufig in der Lebensmittel-, Kosmetik-, Pharma- und Feinchemieindustrie eingesetzt.

I Technische Daten

Materialien:

Gehäuse	AISI 316L (1.4404)
Glas	Gehärtet
Anpassdichtung	NBR
Glasträgerdichtung	PTFE

Oberflächengüte Sanitärpolitur, Ra ≤ 0,8 µm

Glasaufsatz DIN-Sanitärverschraubung

Lieferbare Größen
DIN 11850 DN 25 - DN 150

Verbindungen Schweißnaht

Max. Betriebstemperatur:

Dichtung	NBR	-10 °C bis +100°C	14 °F bis 212 °F
Glas	Gehärtet	240 °C	464 °F
	Borosilikat	300 °C	572 °F



I Technische Daten

Max. Betriebstemperatur [bar]:

DN	25	32	40	50	65	80	100	125	150
Schauglas mit gehärtetem Glas	40	40	40	25	25	25	15	10	8
Schauglas mit Borosilikatglas					15	15	7	4	2

(Temperatur- und Druckwerte sind Richtwerte und können je nach Produkt, Dichtungstyp und Glasdicke variieren)

I Optionen

Gehäuse: AISI 304L.

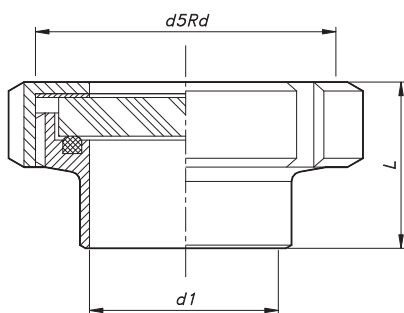
Dichtungen: EPDM, VMQ oder FPM.

Borosilikatglas nach ISO 3585 und EN 1748 T1.

Doppel-Flachglas.

I Dimensionen

Schweißnaht für metrisches Rohr nach DIN 11850



DN	ød1	d5Rd	L
25	26	52 x 1/6	33
32	32	58 x 1/6	36
40	38	65 x 1/6	41
50	50	78 x 1/6	43
65	66	95 x 1/6	48
80	81	110 x 1/4	55
100	100	130 x 1/4	66
125	125	160 x 1/4	57
150	150	190 x 1/4	60

(Dimensionen in mm)

