



I Применение

Плоские смотровые стёкла DIN предназначены для визуального контроля продукта и уровня продукта в технологических процессах пищевой, косметической, фармацевтической и других промышленности.

I Технические спецификации

Материалы:

Корпус	AISI 316L (1.4404)
Стекло	Закалённое
Прокладка присоединения	NBR
Прокладка стекла	PTFE

Обработка поверхности Санитарная полировка, $Ra \leq 0,8 \mu m$

Крепление стекла Санитарное присоединение DIN

Размеры:

DIN 11850 DN 25 - DN 150

Присоединение под сварку DIN 11850

Макс.рабочая температура:

Прокладка	NBR	-10 °C до +100°C
Стекло	Закалённое	240 °C
	Боросиликатное	300 °C



I Технические спецификации

Макс. рабочее давление [bar]:

DN	25	32	40	50	65	80	100	125	150
С закалённым стеклом					25	25	15	10	8
С боросиликатным стеклом	40	40	40	25	15	15	7	4	2

(Величины температуры и давления ориентировочные, зависят от продукта, прокладки и толщины стекла)

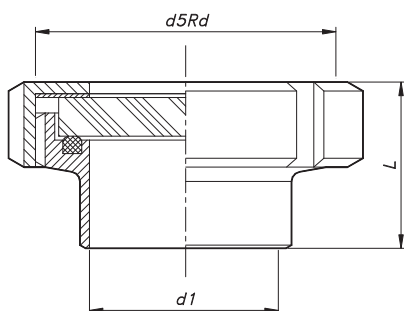
I Опции

Корпус из AISI 304L.

Прокладки: EPDM, VMQ или FPM.

Боросиликатное стекло согласно ISO 3585 и EN 1748 T1.

I Размеры



Под сварку для трубы DIN 11850

DN	$\varnothing d1$	$d5Rd$	L
25	26	52 x 1/6	33
32	32	58 x 1/6	36
40	38	65 x 1/6	41
50	50	78 x 1/6	43
65	66	95 x 1/6	48
80	81	110 x 1/4	55
100	100	130 x 1/4	66
125	125	160 x 1/4	57
150	150	190 x 1/4	60

(Размеры в мм)



Мы оставляем за собой право без предварительного уведомления вносить поправки в любые сведения и технические характеристики. Фотографии носят иллюстративный характер. Более подробную информацию Вы можете найти на нашем сайте.

www.inoxpa.com