



I Applicazione

Una specola piana è composta da un vetro fissato mediante una connessione sanitaria DIN. Questo genere di specole vengono installate nei serbatoi in maniera che sia possibile ispezionare il prodotto, livello, processo, etc. Si utilizzano nell'industria alimentare, cosmetica, farmaceutica e chimica fine.

I Specifiche tecniche

Materiali:

Corpo	1.4404 (AISI 316L)
Vetro	Borosilicato secondo DIN 7080
Guarnizione raccordo	EPDM secondo FDA 21 CFR 177.2600 e il Regolamento (CE) nr° 1935/2004
Guarnizione di appoggio vetro	PTFE

Finitura superficiale interno	Lucido sanitario, $Ra \leq 0,8 \mu m$
Finitura superficiale esterno	Satinato

Fissaggio del vetro	Connessione sanitaria DIN
---------------------	---------------------------

Grandezze disponibili:

DIN EN 10357 serie A (precedente DIN 11850 serie 2)	DN 25 - DN 150
--	----------------

Connessioni:	Saldare
--------------	---------

T^a massima di esercizio

Guarnizione	EPDM	-10 °C a +120°C	14 °F a 248 °F
Vetro	Borosilicato	280 °C	536 °F



I Specifiche tecniche

Massima pressione di esercizio [bar]:

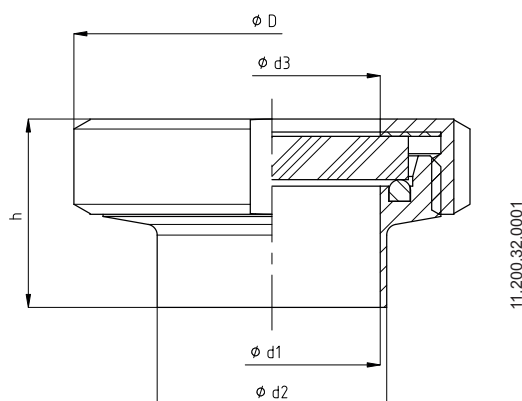
DN	25	32	40	50	65	80	100	125	150
Specola con vetro Borosilicato	40	25	16	16	16	16	10	10	10

(Pressioni di $T \leq 140^{\circ}\text{C}$)

I Opzioni

Guarnizioni in FPM secondo FDA 21 CFR 177.2600 e il Regolamento (CE) nr° 1935/2004

I Dimensioni



DN	Dimensioni (mm)					Poids (kg)
	Ød1	Ød2	Ød3	ØD	h	
25	26	29	26	63	37,5	0,4
32	32	35	32	70	40,5	0,5
40*	38	41	38	78	41,5	0,6
50	50	53	50	92	43,0	0,8
65	66	70	66	112	50,5	1,3
80	81	85	81	127	58,5	1,9
100*	100	104	100	148	67,0	2,5
125	125	129	125	178	62,5	3,9
150	150	154	150	210	66,5	5,9

(Il vetro non è conforme alle specifiche della normativa DIN 7080)

