

### I Application

Les filtres ont une vaste variété d'applications dans l'industrie alimentaire, cosmétique, pharmaceutique et quelques industries chimiques. Ils sont de conception sanitaire et ils sont utilisés afin de filtrer des particules qui peuvent endommager les pompes ou d'autres équipements.

### I Principe de fonctionnement

Il consiste notamment en un corps avec une entrée et une sortie du produit. Dans le corps, on fixe le tamis qui retient toutes les particules qui ont une taille supérieure ou égale au passage de la maille.

### I Conception et caractéristiques

Il existe différentes configurations:

- Nettoyage du tamis **sans démonter le filtre**:

Filtre équerre (82700): l'entrée et la sortie du produit forment un angle droit.

Filtre Y (83700): l'entrée et la sortie du produit sont dans la même direction.

- Nettoyage du tamis **en démontant le filtre**:

Filtre droit (81700): entrée et sortie du produit dans la même direction.

Faibles pertes de charge.

Connexions standard en DIN 11850.

Tamis avec maille trou rond (de  $\varnothing$  0,5 mm à  $\varnothing$  3 mm) ou maille trou longitudinal (10 x 1mm).

### I Matériaux

Corps	AISI316L
Joints	EPDM selon FDA 117.2600
Finition interne	Ra $\leq$ 0,8 $\mu$ m
Finition externe	poli miroir

### I Options

Joints en FPM.

Connexions DIN, Clamp, SMS, RJT, FIL-IDF, etc.

Maille profil triangulaire.

Chambre de chauffage.

Option filtration de l'extérieur à l'intérieur du tamis.

Filtre double.



## I Spécifications techniques

### FILTRE DROIT (81700) / FILTRE EQUERRE (82700)

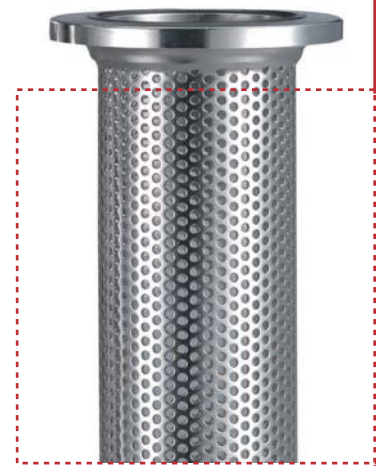
Tailles disponibles	DN 25 – DN 100 <sup>(1)</sup>	1" - 4"
	DN 125 – DN 150 <sup>(2)</sup>	5" - 6"
Température de travail	-10°C à +120°C (EPDM)	14°F à 248°F
	+140°C (SIP, max. 30 min)	284°F
Pression maximale	10 bar	145 PSI

Nota (1): Filtres classés en catégorie 1, pour fluides du groupe 1, selon la directive 97/23/CE.  
 Nota (2): Filtres classés en catégorie 1, pour fluides du groupe 2, selon la directive 97/23/CE.

### FILTRE Y (83700)

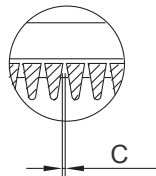
Tailles disponibles	DN 25 – DN 50 <sup>(1)</sup>	1" - 2"
	DN 65 – DN 80 <sup>(2)</sup>	2 ½" - 3"
	DN 100 – DN 150 <sup>(3)</sup>	4" - 6"
Température de travail	-10°C à +120°C (EPDM)	14°F à 248°F
	+140°C (SIP, max. 30 min)	284°F
Pression maximale	10 bar	145 PSI

Nota (1): Filtres classés en SEP, pour fluides du groupe 1, selon la directive 97/23/CE.  
 Note (2): Filtres classés en catégorie 1, pour fluides du groupe 1, selon la directive 97/23/CE.  
 Note (3): Filtres classés en catégorie 1, pour fluides du groupe 2, selon la directive 97/23/CE.



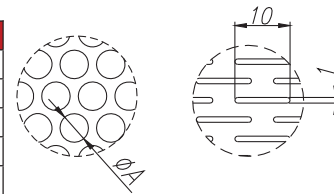
### TAMIS: PROFIL TRIANGULAIRE

Mesh equiv.	C (mm)	Surf.utile (%)
40	0,40	28
60	0,30	23
80	0,20	17
165	0,10	10
325	0,05	5



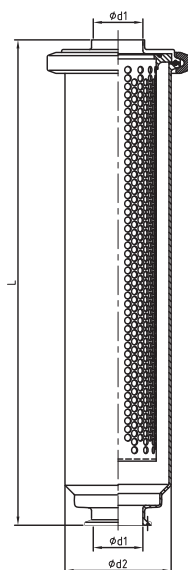
### TAMIS: TÔLE PERFORÉE

A (mm)	Surf.utile (%)
0,5	15
1	28
2	30
5	46
10x1	20



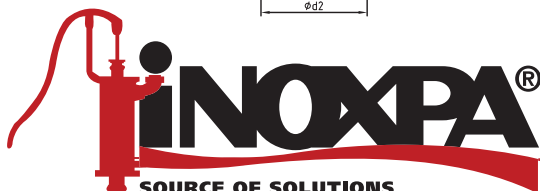
## I Dimensions

### FILTRE DROIT (81700)



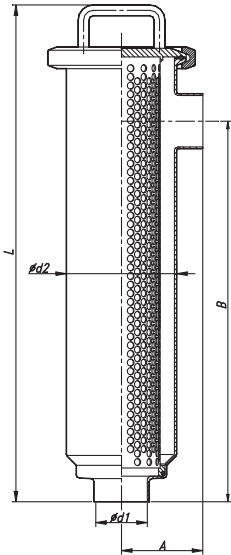
SOUDER / CLAMP DIN			
DN	d1	d2	L
25	26	76,2	386
32	32		
40	38	101,6	472
50	50		
65	66	114,3	648
80	81		
100	100	154	798
125	125	219,1	1032
150	150		

SOUDER / CLAMP OD			
DN	d1	d2	L
1"	22,1	76,2	377
1½"	34,8	101,6	462
2"	47,5		
2½"	60,2	114,3	637
3"	72,9		
4"	97,4	154	784
5"	123	219,1	1004
6"	146,8		



## I Dimensions

### FILTRE EQUERRE (82700)



SOUDER / SOUDER DIN					
DN	d1	d2	A	B	L
25	26	76,2	90	300	399
32	32		95		
40	38	101,6	100	370	486
50	50		110		
65	66	114,3	120	525	663
80	81		145		
100	100	154	155	676	823
125	125	219,1	175	912	1089
150	150				

SOUDER / SOUDER OD					
DN	d1	d2	A	B	L
1"	22,1	76,2	76	300	399
1½"	34,8	101,6	95	370	486
2"	47,5		121		
2½"	60,2	114,3	140	525	663
3"	72,9		159		
4"	97,4	154	203	676	823
6"	146,8	219,1	220	920	1097

## I Pertes de charge

	Kv FILTRE EQUERRE									
	Tamis profil triangulaire					Tamis tôle perforée				
	0,05	0,1	0,2	0,3	0,4	10x1	0,5	1	2	5
DN 25	19,8					20,5				
DN 32	33,1					36,8				
DN 40	46,3					47,3				
DN 50	68,4					76				
DN 65	82,6	99,9	107,1	108,5	111,9	122,3				
DN 80	86,5	128,9	136,4	140,9	148,9	160,8				
DN 100	108,8	167,6	192,7	204,8	227,9	287,6				
1"	14,5					16,1				
1½"	33,9					35,6				
2"	59,4					68,9				
2½"	72,3	78,2	81,1	81,4	84,3	86				
3"	85,2	106,6	107,9	114,5	120,1	134,2				
4"	92,8	169,5	186,4	195,5	212,8	273,3				

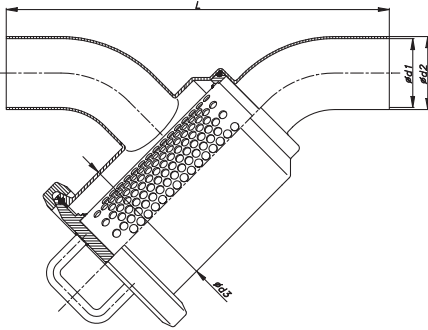
Nota: Essais fait à l'eau à 20°C. Valeurs extrapolables pour des fluides de viscosité et densité voisines de l'eau.

Formule pour calculer les pertes de charge:  $\Delta p = \left(\frac{Q}{K_v}\right)^2$   
 Kv = Kv valeur de la table précédente  
 Q = débit [m³/h]  
 Δp = pression [bar]



## I Dimensions

### FILTRE Y (83700)



SOUDER / SOUDER DIN				
DN	d1	d2	d3	L
25	26	29	76,2	235
32	32	35		242
40	38	41	101,6	260
50	50	53		279
65	66	70	114,3	319
80	81	85		374
100	100	104	154	400
125	125	129		667
150	150	154	219,1	720

SOUDER / SOUDER OD				
DN	d1	d2	d3	L
1"	22,1	25,4	76,2	214
1½"	34,8	38,1	101,6	243
2"	47,5	50,8		300
2½"	60,2	63,5	114,3	346
3"	72,9	76,2		378
4"	97,4	101,6	154	470

## I Pertes de charge

	Kv FILTRE Y									
	Tamis profil triangulaire					Tamis tôle perforée				
	0,05	0,1	0,2	0,3	0,4	10x1	0,5	1	2	5
DN 25	16					18				
DN 32	22,3					27,4				
DN 40	33,5					35,3				
DN 50	53,3					55,8				
DN 65	68,8	88,1	91,1	96,2	*	103,6				
DN 80	75,6	113,5	120	124,7	*	135				
DN 100	*	153,2	*	*	*	234				
1"	12,6					13,9				
1½"	29					29,5				
2"	50,1					53,8				
2½"	60	73,4	77,5	80,3	*	81,6				
3"	61,1	97,1	102,4	107,3	*	109,9				
4"	*	141,9	*	*	*	220,8				

\* A consulter

Nota : Essais fait à l'eau à 20°C. Valeurs extrapolables pour des fluides de viscosité et densité voisines de l'eau.

Formule pour calculer les pertes de charge:  $\Delta p = \left(\frac{Q}{K_v}\right)^2$

$K_v = K_v$  valeur de la table précédente

$Q =$  débit [ $m^3/h$ ]

$\Delta p =$  pression [bar]



Renseignement d'orientation. En nous réservant le droit de modifier tout matériau ou caractéristique sans préavis. Pour obtenir plus d'information, consultez notre site. [www.inoxpa.com](http://www.inoxpa.com)

