



### I Application

La vanne papillon A480, manuelle ou automatique peut être utilisée dans la plupart des applications de produits liquides dans les industries alimentaire, pharmaceutique et chimique. La conception de la vanne papillon sandwich A490 facilite son installation et sa maintenance permettant son extraction du corps de vanne à l'aide de 4 vis les brides étant soudées à la tuyauterie de l'installation.

La vanne papillon peut être manœuvrée automatiquement par un vérin pneumatique ou électrique ou manuellement à l'aide d'une poignée. La poignée deux positions bloque la vanne en position "ouverte" ou "fermée", la poignée multipositions possède des crans pour des positions intermédiaires. Le vérin pneumatique lui transforme un mouvement axial du piston en mouvement rotatif de 90° qu'il transmet au papillon.

### I Conception et caractéristiques

Conception selon les standards EHEDG.

Poignées, vérins pneumatiques ou électriques facilement interchangeables.

Faible perte de charge.

Latéraux interchangeables avec la plupart des raccords.

Traçabilité des composants.

Les joints répondent aux exigences de l'USP CLASS VI.

### I Spécifications techniques

Matériaux:

Papillon	1.4404 (AISI 316L)
Latéraux	1.4301 (AISI 304) ou 1.4404 (AISI 316L)
Autres pièces en INOX	1.4301 (AISI 304)
Joint	EPDM, HNBR, VMQ ou FPM

Finition superficielle :

Interne	Ra ≤ 0,8 µm
Externe	Usiné

Tailles disponibles:

DIN EN 10357 série A (ancien DIN 11850 série 2)	DN 25 - DN 100
--	----------------

ASTM A269/270 (correspond à du tube OD)	OD 1" - OD 4"
--	---------------

Connexions	Souder, mâle, femelle, clamp
------------	---------------------------------



## I Spécifications techniques

### Limites de travail:

Température de travail	-10 °C à +120 °C	14 °F à 248 °F
Température SIP, max. 30 min.	+140 °C	284 °F
Pression minimale de fonctionnement (P. abs.)	20 kPa (0,2 bar)	3 PSI
Pression maximale de travail	1000 kPa (10 bar) <sup>(1)</sup>	145 PSI <sup>(1)</sup>

\*Nota (1): Vannes classées en Catégorie 1, pour fluides du Groupe 1, selon la directive 2014/68/UE.

DN	25	32	40	50	65	80	100
Couple à sec* [Nm]	5	5	5	8	15	25	30

OD	1"	1½"	2"	2½"	3"	4"
Couple à sec* [Nm]	5	5	8	15	25	30

\*Pour pivoter le papillon de la vanne dans un joint sans liquide.

## I Spécifications techniques actionneurs

### Poignées:

Poignée multipositions	1.4301 (AISI 304) + plastique (PA6) ou 1.4301 (AISI 304)
Poignée deux positions	1.4301 (AISI 304) + plastique (PF31)

### Vérin:

Corps	1.4307 (AISI 304L)
Corps	1.4301 (AISI 304)
Pression d'air	6-8 bar
Connexion air	G 1/8 (tube Ø6)

### Consommation d'air

Vérin	SE (Simple effet)	DE (Double effet)
A940 - T1	1,3	3,4
A940 - T2	2,1	4,9

Consommation d'air comprimé à P<sub>rel</sub>=6 bar (Litres N/cycle)

### Montage standard

Vanne	A940 - T1	A940 - T2
A480 & A490	DN 10 - 50 OD 1" - 2"	DN 65 - 100 OD 2½" - 4"

## I Options

Différents types de poignées.

Vérin pneumatique simple ou double effet, ou vérin électrique.

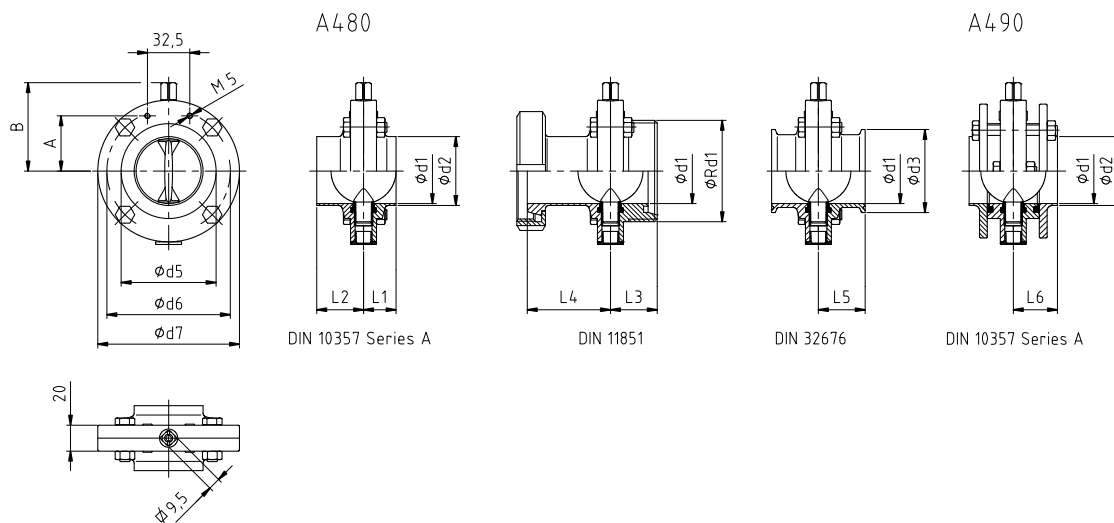
Détecteurs de position inductifs

Boîtier C-TOP S.

Disponible en version ATEX.



## I Dimensions



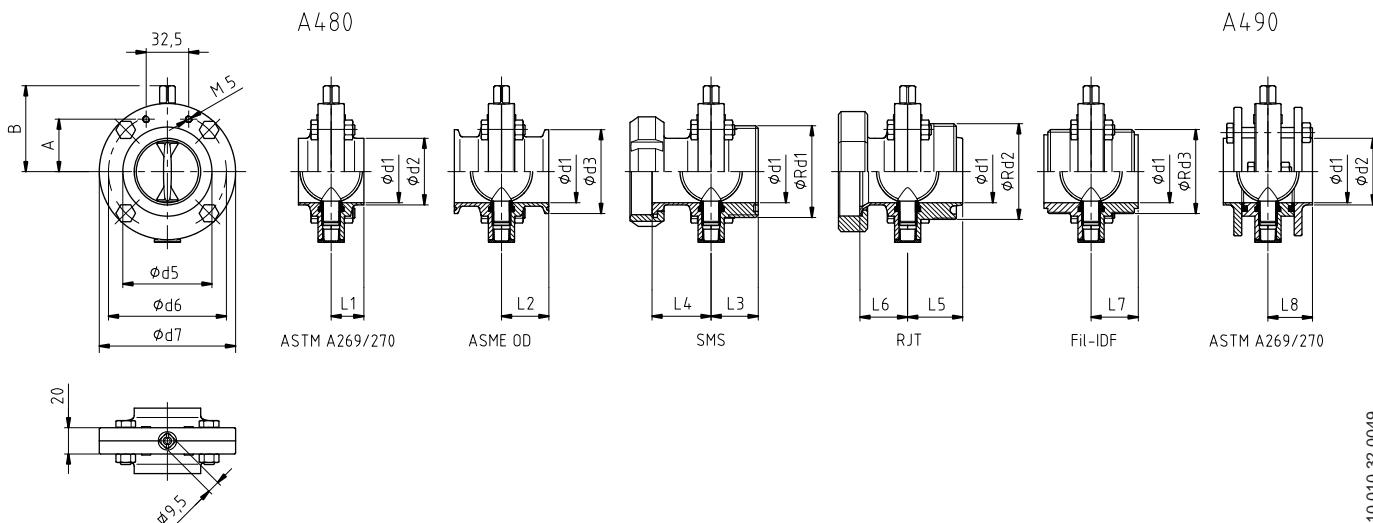
10.010.32.0045

DN	Vanne				Connexion								Poids (kg)				
	Ød5	Ød6	Ød7	A	B	Ød1	Ød2	ØRd1	Ød3	L1	L2	L3	L4	L5	L6	A480*	A490
25	47	69	83	29,5	55,0	26	29	Rd 52 x 1/6"	50,5	25	32	32	47	32	34	0,9	1,5
32	53	75	89	32,5	58,0	32	35	Rd 58 x 1/6"	50,5	25	32	32	50	32	34	1,0	1,6
40	60	82	96	36,0	61,5	38	41	Rd 65 x 1/6"	50,5	25	36	36	51	36	34	1,2	1,8
50	73	95	109	42,5	68,0	50	53	Rd 78 x 1/6"	64,0	25	36	36	53	36	34	1,4	2,2
65	90	112	126	51,0	76,5	66	70	Rd 95 x 1/6"	91,0	25	38	38	57	38	34	1,8	2,8
80	105	127	141	58,5	84,0	81	85	Rd 110 x 1/4"	106	30	45	45	67	45	36	2,3	3,7
100	125	147	161	68,5	94,0	100	104	Rd 130 x 1/4"	119	30	45	45	74	45	36	2,9	4,6

\*Connexion à souder



## I Dimensions



10.010.32.0049

OD	Vanne					Connexion						Poids (kg)						
	Ød5	Ød6	Ød7	A	B	Ød1	Ød2	Ød3	ØRd2	ØRd3	L1	L2	L5	L6	L7	L8	A480*	A490
1"	42	64	78	27,0	52,5	22,1	25,4	50,5	Rd 45,72 x 1/8"	Rd 37,13 x 1/8"	25	32	39	45	39	34	0,8	1,3
1½"	55	77	91	33,5	59,0	34,8	38,1	50,5	Rd 58,42 x 1/8"	Rd 50,65 x 1/8"	25	36	42	49	36	34	1,0	1,7
2"	68	90	104	40,0	65,5	47,5	50,8	64,0	Rd 72,72 x 1/6"	Rd 64,16 x 1/8"	25	36	42	53	36	34	1,3	2,0
2½"	80	102	116	46,0	71,5	60,2	63,5	77,5	Rd 85,42 x 1/6"	Rd 77,56 x 1/8"	25	38	42	57	38	34	1,5	2,4
3"	93	115	129	52,5	78,0	72,9	76,2	91,0	Rd 98,12 x 1/6"	Rd 91,19 x 1/8"	25	38	42	57	38	36	1,8	3,0
4"	125	147	161	68,5	94,0	97,4	101,6	119	Rd 123,52 x 1/6"	Rd 125,9 x 1/6"	30	45	45	64	45	36	2,9	4,8

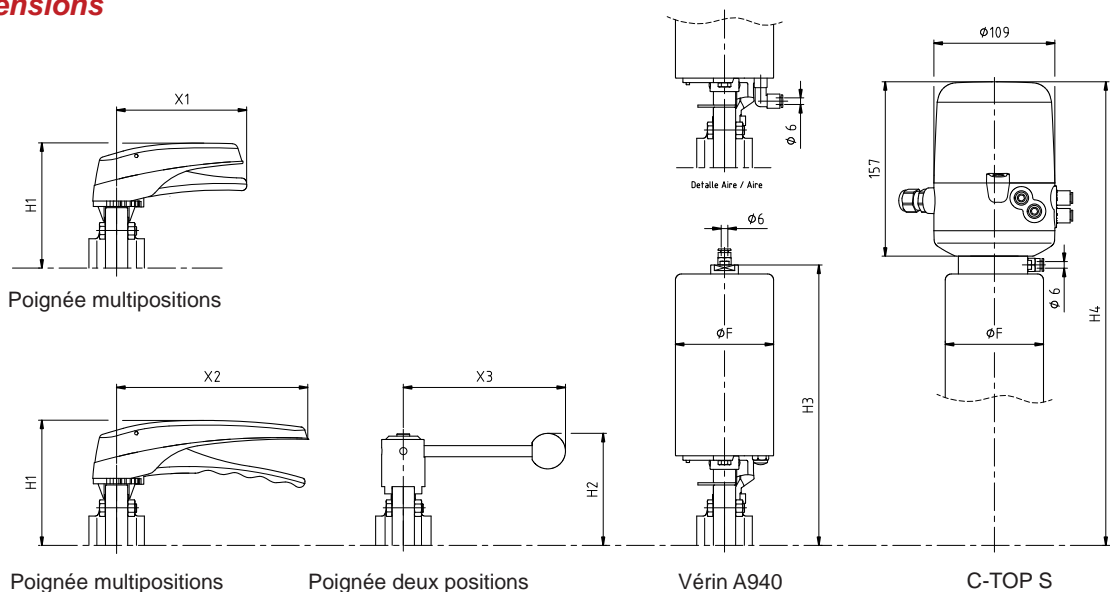
\*Connexion à souder

SMS	Connexion			Poids (kg)
	ØRd1	L3	L4	A480*
25	Rd 40 x 1/6"	32	40	1,0
38	Rd 60 x 1/6"	36	45	1,6
51	Rd 70 x 1/6"	36	45	1,9
63,5	Rd 85 x 1/6"	38	49	2,5
76	Rd 98 x 1/6"	38	49	2,9
101,6	Rd 132 x 1/6"	45	60	5,7
104	Rd 125 x 1/4"	45	60	4,6

\*Connexion mâle



## I Dimensions



10.010.32.0051

Actionneur									
DN	H1	X1	X2	H2	X3	T1 (ØF = 76)		T2 (ØF = 88,5)	
						H3	H4	H3	H4
25	100	118	173*	88	146	218	383	240*	405*
32	104	118	173*	92	146	221	386	243*	408*
40	107	118*	173	95	146	225	390	247*	412*
50	113	118*	173	101	146	231	396	253*	418*
65	122	118*	173	110	146	-	-	262	427
80	130	118*	173	117	175	-	-	269	434
100	140	118*	173	128	175	-	-	279	444

Actionneur									
OD	H1	X1	X2	H2	X3	T1 (ØF = 76)		T2 (ØF = 88,5)	
						H3	H4	H3	H4
1"	98	118	173*	86	146	216	381	238*	403*
1½"	104	118*	173	92	146	222	387	244*	409*
2"	110	118*	173	98	146	229	394	251*	416*
2½"	117	118*	173	104	146	-	-	257	422
3"	123	118*	173	111	146	-	-	263	428
4"	140	118*	173	128	175	-	-	279	444

\*Pas standard ou non conseillé



## I Dimensionnement

Pour les produits de densité et viscosité similaire à l'eau, le Kv peut être calculé avec la formule suivante :

$$K_v = \frac{Q}{\sqrt{\Delta p}}$$

ou:

Q = débit (m³/h)

Δp = chute de pression dans la vanne (bar)

Nota: Essais fait à l'eau à 20°C.

