

应用

INNOVA D型阀门是一款气动常闭型单座双密封结构的阀门，阀座上带有二道密封，通过上下二道密封之间形成了隔离的泄露腔。阀门在关闭的状态下，泄露腔与大气压相通，从而可以安全的分离两种不同的产品或介质，其中一种通常是CIP液（清洗介质）。

压缩空气同时串联到气动执行器与泄露腔活塞上，以防止阀门开启时物料从隔离泄露腔泄露。

二者的动作相反，阀门开启-泄露腔关闭，阀门关闭-泄露腔开启。

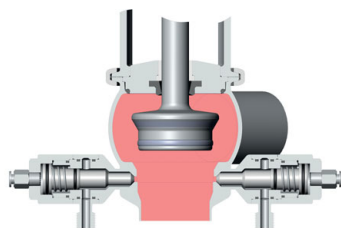
设计和特征

阀座密封采用特殊设计，锥形上密封，径向下密封。

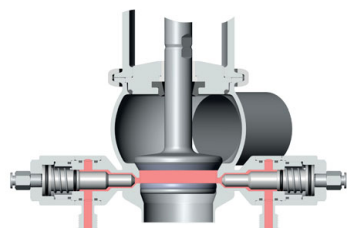
主阀采用单作用气动执行器（常闭）与 2个泄露腔活塞阀（常开）。

阀腔与支架采用卡箍连接，轻松实现阀门的拆卸与更换保养。

连接支架采用全开设计，方便观察轴封的使用情况。阀腔360°任意旋转。



阀门打开
泄露腔活塞关闭。



阀门关闭。
泄露腔活塞打开
用于排液或者CIP清洗

技术规格

材料:

与物料接触的部件

不锈钢 AISI 316L (1.4404)

其它部件

不锈钢 AISI 304 (1.4301)

密封件

EPDM符合FDA

表面光洁度:

内表面

亮抛 $Ra \leq 0,8 \mu m$

外表面

喷沙

尺寸:

DIN 11850

DN 25 - DN 100

ASME BPE

OD 1" - OD 4"

连接方式:

焊接

操作工况:

工作温度 (EPDM)

-10° C to +121° C

SIP 温度, 最长30 min.

140° C

最大的工作压力

10 bar

最小的工作压力

真空

压缩空气压力

6-8 bar

选项

双作用气动执行器.

密封件: FPM, HNBR.

其它连接方式.

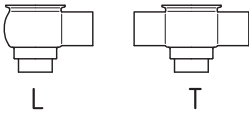
C-TOP+ 反馈控制单元.

外置式接近开关支架.

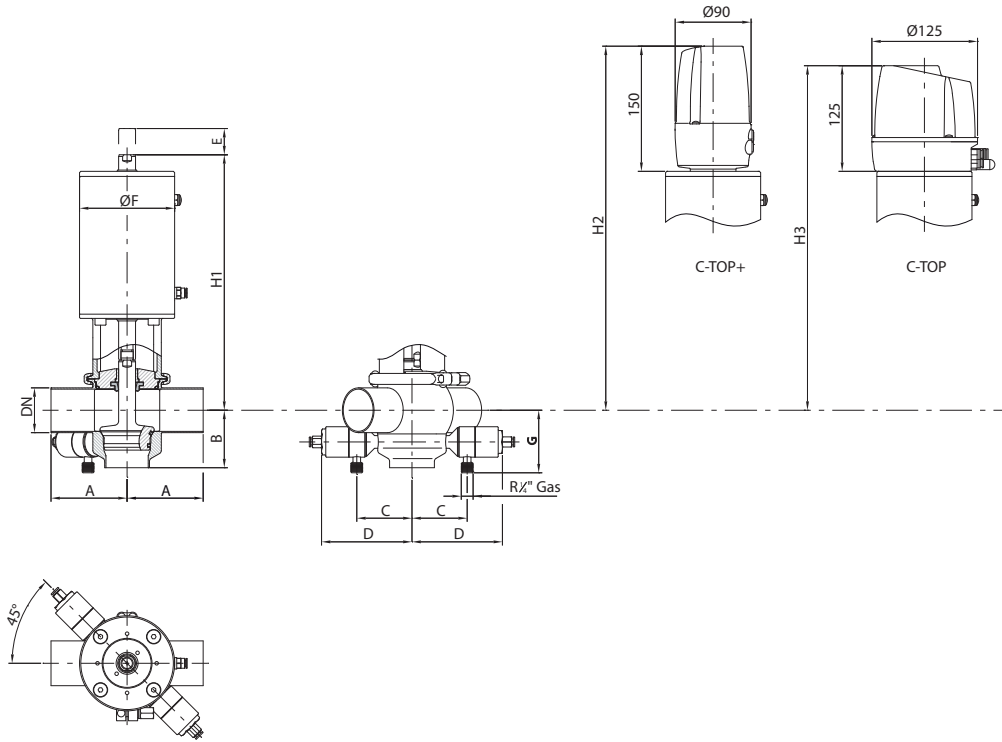
内表面光洁度: $Ra \leq 0,5 \mu m$.



阀腔结构



外形尺寸

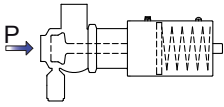


	DN	Pipe Ø	A	B	C	D	E	Ø F	G	H ₁	H ₂	H ₃	kg
DIN	25	29 x 1,5	50	50	50	92	17	87	62	238	367	342	5,1
	40	41 x 1,5	85	60	59	101	24	87	68	241	377	352	6,1
	50	53 x 1,5	90	68	65	107	31	112	74	303	433	408	10
	65	70 x 2,0	110	81	77	119	38	143	82	348	485	460	17
	80	85 x 2,0	125	90	83	125	38	143	90	356	492	467	19
	100	104 x 2,0	150	125	95	137	34	216	100	383	516	491	34
OD	1"	25,4 x 1,65	50	50	50	92	13	87	60	240	369	344	5,1
	1½"	38,1 x 1,65	85	60	59	101	21	87	67	243	379	354	6,1
	2"	50,8 x 1,65	90	68	65	107	29	112	72	304	434	409	10
	2½"	63,5 x 1,65	110	81	77	119	32	143	79	351	488	463	17
	3"	76,2 x 1,65	125	90	83	125	30	143	86	360	496	471	18
	4"	101,6 x 2,11	150	125	95	137	31	216	99	384	517	492	34

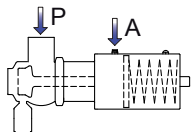


注：在本样本内的信息仅供参考，我们可随时更改相关材料或特性而无需提前通知。
如需更进一步的信息，请登录我们的官网。

最大压力值 bar/PSI 阀座无泄露

执行器与阀体组合 压力的方向	压缩空气 接入压力	阀座 状态	OD 1" DN 25	OD 1½" DN 40	OD 2" DN 50	OD 2½" DN 65	OD 3" DN 80	OD 4" DN 100
	[bar] / [PSI]		[bar] / [PSI]					
	6 / 87	NC	10 / 145	5,7 / 82	5,1 / 74	5,1 / 74	4,4 / 64	4,7 / 68

最大压力值 bar/PSI 阀门可以打开

执行器与阀体组合 压力的方向	压缩空气 接入压力	阀座 状态	OD 1" DN 25	OD 1½" DN 40	OD 2" DN 50	OD 2½" DN 65	OD 3" DN 80	OD 4" DN 100
	[bar] / [PSI]		[bar] / [PSI]					
	6 / 87	NC	10 / 145	10 / 145	10 / 145	8,6 / 125	7,7 / 111	10 / 145

A = 压缩空气
P = 产品段压力

NC = 阀门常闭

备注：数据为标准的执行器
对于更高的耐压，可以更换较大的气动执行器。

