



I Application

La vanne INNOVA F est une vanne à clapet à fermeture, conçue spécialement pour les montages en fond de cuve dans applications hygiéniques.

I Principe de fonctionnement

Conception compacte pour réduire l'encombrement.
 Corps spécifique avec bride soudée.
 Sortie avec coude à 45° pour permettre la soudure.
 Ouverture vers l'intérieur de la vanne.
 Conception du joint type radial.
 Actionneur pneumatique simple effet.
 Vanne normalement fermée (NF).
 Lanterne ouverture, permet l'inspection visuelle de l'axe de la vanne.

I Spécifications techniques

Matériaux :

Pièces en contact avec le produit	AISI 316L (1.4404)
Autres pièces en acier inoxydable	AISI 304 (1.4301)
Joint	EPDM

Finition superficielle :

Interne	Polie brillante Ra ≤ 0,8 µm
Externe	Mate

Tailles disponibles :

DIN 11850	DN 25 - DN 100
ASME BPE	OD 1" - OD 4"

Connexions

Souder

Limites de fonctionnement :

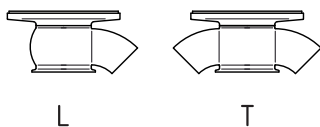
Température de fonctionnement	-10 °C à +121 °C (EPDM)	14 °F à 250 °F
SIP, max. 30 min	+140 °C	284 °F
Pression maximale de fonctionnement	10 bar	145 PSI
Pression minimale de fonctionnement	Vide	Vide
Pression d'air comprimé	6-8 bar	87-116 PSI

I Options

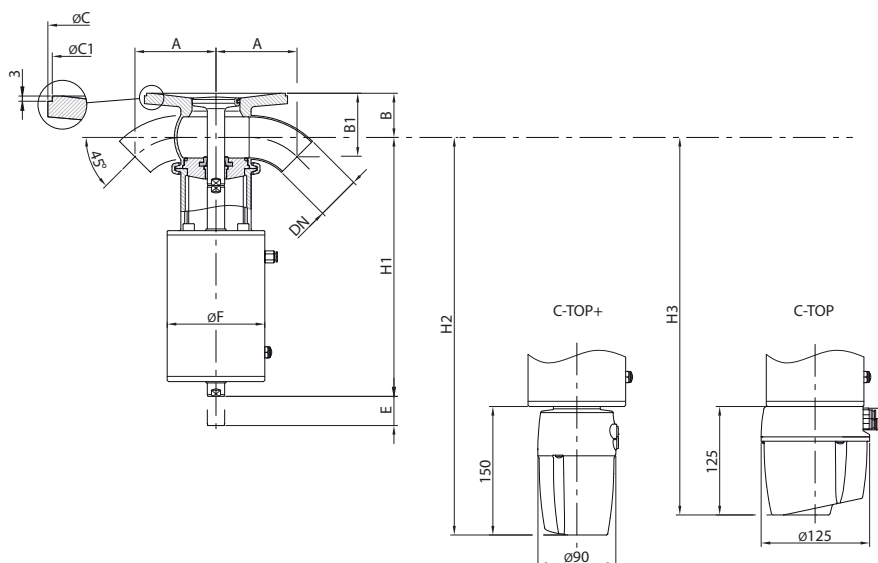
Manœuvre manuel.
 Joints en FPM, HNBR.
 Autres raccords.
 Tête de commande C-TOP et C-TOP+.
 Détecteurs de position externes.
 Finition superficielle Ra ≤ 0,5 µm.



I Combinaisons des corps



I Dimensions



	DN	Pipe Ø	A	B	B1	Ø C	Ø C1	Ø F	E	H1	H2	H3	kg
DIN	25	29 x 1,5	58	41	56	125	120	87	27	228	367	342	6,0
	40	41 x 1,5	75	45	63	155	150	87	27	238	377	352	7,0
	50	53 x 1,5	90	52	73	165	160	112	34	300	433	408	10
	65	70 x 2,0	110	63	86	195	190	143	40	346	485	460	18
	80	85 x 2,0	122	74	100	215	210	143	40	353	492	467	19
	100	104 x 2,0	141	87	116	255	250	216	36	380	516	491	36
OD	1"	25,4 x 1,65	51	39	50	125	120	87	27	226	365	340	6,0
	1½"	38,1 x 1,65	73	43	60	155	150	87	27	237	379	354	7,0
	2"	50,8 x 1,65	93	51	73	165	160	112	34	298	434	409	10
	2½"	63,5 x 1,65	121	60	88	195	190	143	40	343	488	463	18
	3"	76,2 x 1,65	140	69	103	215	210	143	40	349	496	471	20
	4"	101,6 x 2,11	178	85	130	255	250	216	36	379	517	492	37

