



I Применение

Клапан INNOVA типа K представляет собой распределительный односедельный клапан с широким диапазоном гигиеничных применений.

I Конструкция и характеристики

Гигиеничная конструкция согласно EHEDG.
 Прокладка с особым профилем гарантирует надежность при неблагоприятных условиях эксплуатации.
 Гигиеничный дизайн прокладки обеспечивает оптимальную очистку.
 Пневмопривод одностороннего действия.
 Клапан нормально открытый (NO) простым поворотом пневмопривода.
 Демонтаж внутренних деталей простым ослаблением clamp-хомута.
 Открытый корпус позволяет проводить визуальную проверку уплотнения штока.
 Корпус регулируется на 360°.
 Односедельный клапан INNOVA K сертифицирован согласно стандарту 3-A.
 Внимание! См. список опций, сертифицированных согласно 3-A.



Standard Number 53-06

I Технические спецификации

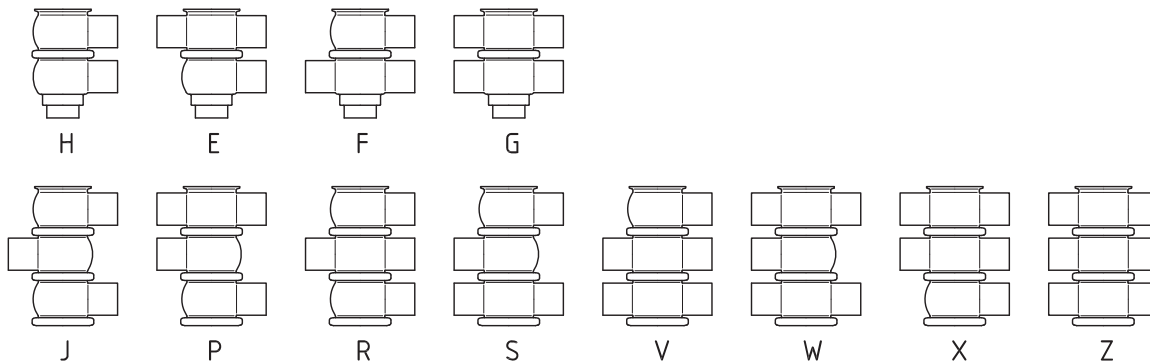
Материалы:	
Детали в контакте с продуктом	AISI 316L (1.4404)
Другие детали из нерж.стали	AISI 304 (1.4301)
Прокладки	EPDM согласно FDA 177.2600
Обработка поверхности:	
Внутренняя	Полированная Ra ≤ 0,8 μm
Внешняя	Матовая
Размеры:	
DIN 11850	DN 25 - DN 100
ASME BPE	OD 1" - OD 4"
Присоединения	Под сварку
Предельные условия эксплуатации:	
Температура	-10 °C до +121 °C (EPDM) +140 °C (SIP, макс. 30 мин)
Макс.рабочее давление	10 bar
Мин.рабочее давление	Вакуум
Давление сжатого воздуха	6-8 bar

I Опции

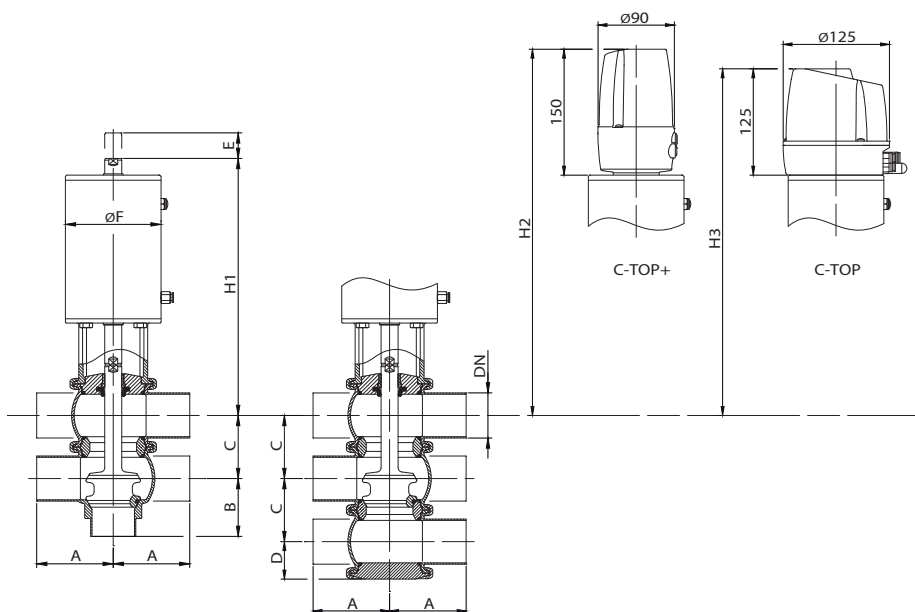
Пневмопривод двойного действия.
 Прокладка: FPM, HNBR.
 Другие типы присоединений.
 Контрольное устройство: C-TOP и C-TOP+.
 Внешние позиционные датчики.
 Обработка поверхности: Ra ≤ 0,5 μm.



I Комбинация корпусов



I Размеры



	DN	Труба Ø	A	B	C	D	E	Ø F	H ₁	H ₂	H ₃	кг
DIN	25	29 x 1,5	50	50	50	32	18	87	230	367	342	5,2
	40	41 x 1,5	85	60	62	38	20	87	240	377	352	6,6
	50	53 x 1,5	90	68	74	44	26	112	302	433	408	11
	65	70 x 2,0	110	81	92	53	29	143	348	485	460	19
	80	85 x 2,0	125	90	107	60	27	143	355	492	467	22
	100	104 x 2,0	150	125	127	70	29	216	382	516	491	39
OD	1"	25,4 x 1,65	50	50	46	30	14	87	236	369	344	5,2
	1½"	38,1 x 1,65	85	60	59	36	17	87	245	379	354	6,6
	2"	50,8 x 1,65	90	68	72	43	23	112	306	434	409	11
	2½"	63,5 x 1,65	110	81	86	50	23	143	356	488	463	19
	3"	76,2 x 1,65	125	90	99	56	19	143	367	496	471	22
	4"	101,6 x 2,11	150	125	124	69	26	216	386	517	492	39

*Вес соответствует комбинации корпуса H



Информация, содержащаяся в данной брошюре, ознакомительная. Мы оставляем за собой право без предварительного уведомления вносить поправки в любые сведения и технические характеристики. Более подробную информацию Вы можете найти на нашем сайте.

www.inoxpa.com

Максимальное давление в bar / PSI без утечек в седле.

Комбинация привод / корпус клапана и направление давления	Давление воздуха [bar] / [PSI]	Позиция	OD 1" DN 25	OD 1½" DN 40	OD 2" DN 50	OD 2½" DN 65	OD 3" DN 80	OD 4" DN 100
			[bar] / [PSI]					
	-	NC	10 / 145	5,7 / 82	5,1 / 74	5,1 / 74	4,4 / 64	4,7 / 68
	6 / 87	NC	10 / 145	7,4 / 107	4,5 / 65	5,6 / 81	4,7 / 68	10 / 145
	-	NO	10 / 145	6 / 87	6,1 / 89	6,3 / 91	5,3 / 77	5,6 / 81
	6 / 87	NO	10 / 145	8,2 / 119	5,6 / 81	5,9 / 85	5,2 / 76	10 / 145
	6 / 87	A/A	10 / 145	10 / 145	10 / 145	10 / 145	10 / 145	10 / 145
	6 / 87	A/A	10 / 145	10 / 145	10 / 145	10 / 145	10 / 145	10 / 145

Максимальное давление в bar / PSI, против которого возможно открытие клапана.

Комбинация привод / корпус клапана и направление давления	Давление воздуха [bar] / [PSI]	Позиция	OD 1" DN 25	OD 1½" DN 40	OD 2" DN 50	OD 2½" DN 65	OD 3" DN 80	OD 4" DN 100
			[bar] / [PSI]					
	-	NC	10 / 145	7,9 / 115	10 / 145	9 / 131	7,6 / 110	7,7 / 111
	6 / 87	NC	10 / 145	10 / 145	10 / 145	8,6 / 125	7,7 / 111	10 / 145
	-	NO	10 / 145	7,1 / 102	10 / 145	8,3 / 121	7,1 / 102	5,4 / 78
	6 / 87	NO	10 / 145	9,1 / 132	9,7 / 141	8,4 / 121	7 / 102	10 / 145

A = Воздух

P = Давление продукта

NC = Нормально закрытый

NO = Нормально открытый

A/A = Двойного действия

Внимание: Показатели для стандартных приводов.

Для других показателей давления, возможен монтаж приводов больших размеров.

