



I Aplicación

La válvula tipo L es una válvula neumática de simple asiento de desvío con flujo divergente para aplicaciones higiénicas. Su obturador está especialmente diseñado para ejecutar desvíos divergentes, ya que se prevé que cierre en contra de la dirección del flujo (entrada por cuerpo central y salida por cuerpo superior o inferior).

I Diseño y características

Montaje estandar con cierre en cuerpo inferior y desvío a cuerpo superior.
 Cierre en cuerpo superior y desvío a cuerpo inferior con la simple inversión del actuador.
 Fácil desmontaje para acceso a piezas internas aflojando una abrazadera clamp.
 Linterna abierta permite inspección visual de obturación del eje.
 Cuerpos orientables 360°.

I Especificaciones técnicas

Limites de operación:

Máxima temperatura de trabajo	+120 °C	248 °F
Temperatura SIP, máx. 30 min.	+140 °C	284 °F
Máxima presión de trabajo	10 bar	145 PSI
Mínima presión de trabajo	Vacio	Vacio
Presión aire comprimido	6-8 bar	87-116 PSI

Materiales:

Piezas en contacto con el producto	AISI 316L
Otras piezas de inoxidable	AISI 304
Juntas en contacto con el producto	EPDM

Acabados superficiales:

Interno	Pulido brillante Ra ≤ 0,8 µm
Externo	Mate

Tamaños disponibles

DIN EN 10357 serie A (anterior DIN 11850 serie 2)	DN 25 - DN 100
--	----------------

ASTM A269/270

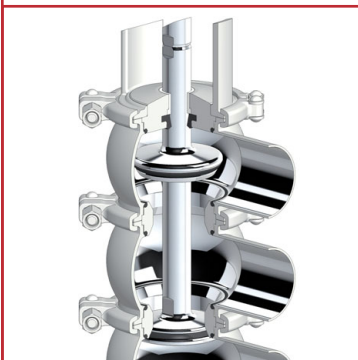
(corresponde a tubo OD)	DN 1"- DN 4"
-------------------------	--------------

Conexiones

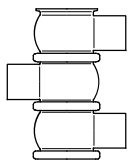
Soldar

I Opciones

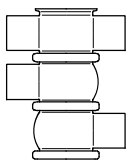
- Actuador neumático doble efecto.
- Juntas en FPM, HNBR.
- Otras conexiones.
- Cabezal de control C-TOP+.
- Detectores de posición externos.
- Barrera de vapor.
- Cuerpo con camisa de calefacción.
- Acabado superficial Ra ≤ 0,5 µm.



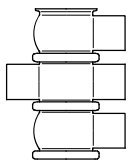
I Combinaciones de cuerpos



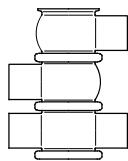
J



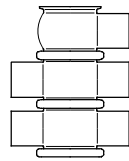
P



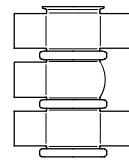
R



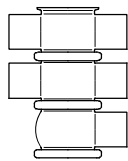
S



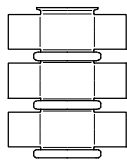
V



W

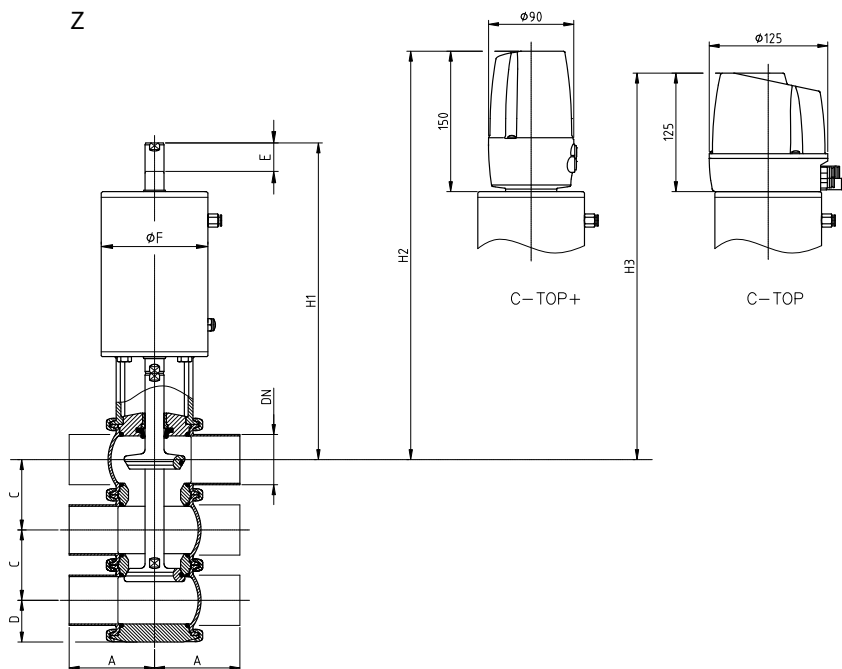


X



Z

I Dimensiones



	DN	Tubo Ø	A	C	D	Ø F	E	H ₁	H ₂	H ₃	kg
DIN	25	29 x 1,5	50	50	32	87	13	251	367	342	6
	40	41 x 1,5	85	62	38	87	15	256	377	352	8
	50	53 x 1,5	90	74	44	112	23	325	433	408	12
	65	70 x 2,0	110	92	53	143	24	372	485	460	20
	80	85 x 2,0	125	107	60	143	19	374	492	467	24
	100	104 x 2,0	150	127	70	216	26	408	516	491	42
OD	1"	25,4 x 1,65	50	46	30	87	8	249	369	344	6
	1½"	38,1 x 1,65	85	59	36	87	18	261	379	354	8
	2"	50,8 x 1,65	90	72	43	112	25	329	434	409	12
	2½"	63,5 x 1,65	110	86	50	143	30	380	488	463	20
	3"	76,2 x 1,65	125	99	56	143	27	386	496	471	23
	4"	101,6 x 2,11	150	124	69	216	28	412	517	492	42



Presión máxima en bar / PSI sin fugas en el asiento.

Combinación de actuador / cuerpo válvula y dirección de presión	Presión aire [bar] / [PSI]	Posición obturador	OD 1" DN 25	OD 1½" DN 40	OD 2" DN 50	OD 2½" DN 65	OD 3" DN 80	OD 4" DN 100
			[bar] / [PSI]					
	-	NC	10 / 145	6 / 87	6,1 / 89	6,3 / 91	5,3 / 77	5,6 / 81
	6 / 87	NC	10 / 145	8,2 / 119	5,6 / 81	5,9 / 85	5,2 / 76	10 / 145
	-	NO	10 / 145	5,7 / 82	5,1 / 74	5,1 / 74	4,4 / 64	4,7 / 68
	6 / 87	NO	10 / 145	7,4 / 107	4,5 / 65	5,6 / 81	4,7 / 68	10 / 145
	6 / 87	A/A	10 / 145	10 / 145	10 / 145	10 / 145	10 / 145	10 / 145
	6 / 87	A/A	10 / 145	10 / 145	10 / 145	10 / 145	10 / 145	10 / 145

Presión máxima en bar / PSI contra la cual la válvula puede abrir.

Combinación de actuador / cuerpo válvula y dirección de presión	Presión aire [bar] / [PSI]	Posición obturador	OD 1" DN 25	OD 1½" DN 40	OD 2" DN 50	OD 2½" DN 65	OD 3" DN 80	OD 4" DN 100
			[bar] / [PSI]					
	-	NC	10 / 145	9,1 / 132	9,7 / 141	8,4 / 121	7 / 102	10 / 145
	6 / 87	NC	10 / 145	10 / 145	10 / 145	8,3 / 121	7,1 / 102	5,4 / 78
	-	NO	10 / 145	10 / 145	10 / 145	9 / 131	7,6 / 110	7,7 / 11
	6 / 87	NO	10 / 145	10 / 145	10 / 145	8,6 / 125	7,7 / 111	10 / 145

A = Aire
P = Presión producto

NC = Válvula normalmente cerrada
NO = Válvula normalmente abierta
A/A = Válvula doble efecto

Nota: Valores válidos para actuador estándar.
Para presiones diferentes se puede montar actuadores de tamaño superior.

