



### I Applicazione

La valvola INNOVA tipo N è una valvola pneumatica a singola sede con funzione di chiusura nelle applicazioni sanitarie.

### I Disegno e caratteristiche

Disegno secondo EHEDG.

Guarnizione con profilo specifico per assicurare la sua affidabilità in condizioni di lavoro avverse.

Il disegno sanitario della guarnizione permette una pulizia perfetta.

Attuatore pneumatico a semplice effetto.

Valvola normalmente chiusa (NC) nella sua versione standard.

Montaggio normalmente aperto (NO) con la semplice inversione dell'attuatore pneumatico.

Facile montaggio/smontaggio delle parti interne allentando un morsetto clamp.

Linterna aperta che permette l'ispezione visiva dell'otturazione dell'albero.

Corpo orientabile 360°.

La valvola INNOVA tipo N è autorizzata a incorporare il simbolo della normativa 3-A.

Nota : per eventuali opzioni chiedere quali sono autorizzate dalla normativa 3-A.



Standard Number 53-06

### I Specifiche tecniche

#### Materiali:

Parti a contatto con il prodotto AISI 316L (1.4404)

Altre parti in acciaio inox AISI 304 (1.4301)

Guarnizioni EPDM

#### Finiture superficiali:

Interno Lucido a specchio  $Ra \leq 0,8 \mu m$

Esterno Satinato

#### Grandezze disponibili:

DIN 11850 DN 25 - DN 100

ASME BPE OD 1" - OD 4"

#### Conessioni

Saldare

#### Limiti operativi:

Range di temperatura -10 °C a +121 °C (EPDM) 14 °F a 250°F

+140 °C (SIP, max. 30 min) 284 °F

Pressione massima di esercizio 10 bar 145 PSI

Pressione minima di esercizio Vuoto Vuoto

Pressione di aria compressa 6-8 bar 87-116 PSI

### I Opzioni

Attuatore pneumatico doppio effetto.

Guarnizioni in FPM, HNBR.

Altre connessioni.

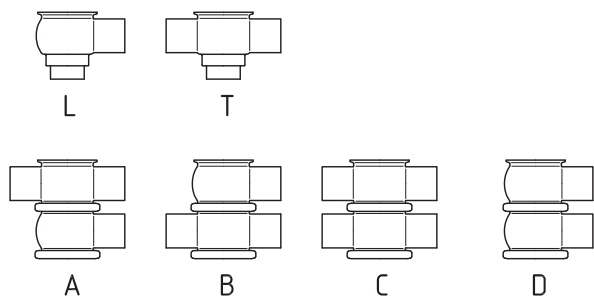
Testata di controllo C-TOP e C-TOP+.

Sensori di posizione esterni.

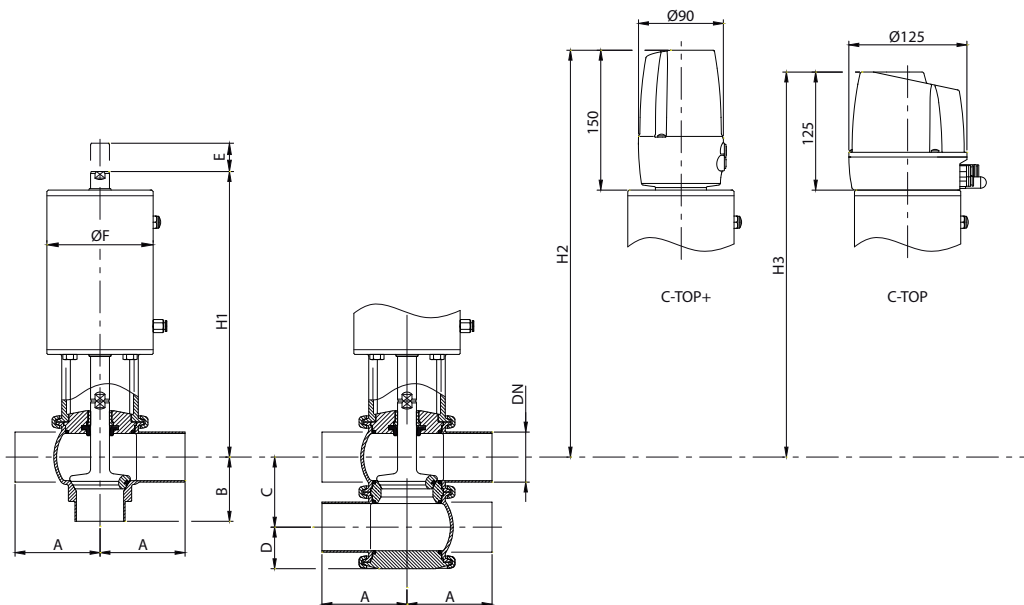
Finitura superficiale  $Ra \leq 0,5 \mu m$ .



**I Combinazioni di corpi**



**I Dimensioni**

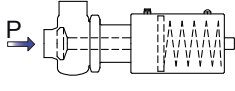
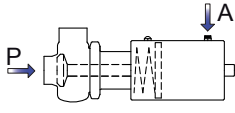
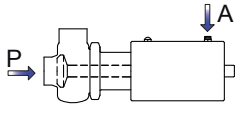


	DN	Pipe Ø	A	B	C	D	Ø F	E	H <sub>1</sub>	H <sub>2</sub>	H <sub>3</sub>	kg
<b>DIN</b>	25	29 x 1,5	50	50	50	32	87	17	239	367	342	4,6
	40	41 x 1,5	85	60	62	38	87	24	240	377	352	5,3
	50	53 x 1,5	90	68	74	44	112	31	302	433	408	9,1
	65	70 x 2,0	110	81	92	53	143	37	348	485	460	16
	80	85 x 2,0	125	90	107	60	143	37	355	492	467	17
	100	104 x 2,0	150	125	127	70	216	34	383	516	491	33
<b>OD</b>	1"	25,4 x 1,65	50	50	46	30	87	13	241	369	344	4,6
	1½"	38,1 x 1,65	85	60	59	36	87	20	242	379	354	5,3
	2"	50,8 x 1,65	90	68	72	43	112	28	304	434	409	9,1
	2½"	63,5 x 1,65	110	81	86	50	143	32	351	488	463	16
	3"	76,2 x 1,65	125	90	99	56	143	29	359	496	471	17
	4"	101,6 x 2,11	150	125	124	69	216	31	384	517	492	33

\*I pesi corrispondono alla combinazione con corpo L



Pressione massima in bar / PSI senza perdite nella sede.

Combinazione di attuatore/ corpo valvola e direzione della pressione	Pressione aria [bar] / [PSI]	Posizione otturatore	OD 1" DN 25	OD 1½" DN 40	OD 2" DN 50	OD 2½" DN 65	OD 3" DN 80	OD 4" DN 100
			[bar] / [PSI]					
	6 / 87	NC	10 / 145	5,7 / 82	5,1 / 74	5,1 / 74	4,4 / 64	4,7 / 68
	6 / 87	NO	10 / 145	8,2 / 119	5,6 / 81	5,9 / 85	5,2 / 76	10 / 145
	6 / 87	A/A	10 / 145	10 / 145	10 / 145	10 / 145	10 / 145	10 / 145

Pressione massima in bar/PSI contro la quale la valvola può aprire.

Combinazione di attuatore/ corpo valvola e direzione della pressione	Pressione aria [bar] / [PSI]	Posizione otturatore	OD 1" DN 25	OD 1½" DN 40	OD 2" DN 50	OD 2½" DN 65	OD 3" DN 80	OD 4" DN 100
			[bar] / [PSI]					
	6 / 87	NC	10 / 145	10 / 145	10 / 145	8,6 / 125	7,7 / 111	10 / 145
	6 / 87	NO	10 / 145	7,1 / 102	10 / 145	8,3 / 121	7,1 / 102	5,4 / 78

A = Aria  
 P = Pressione prodotto  
 NC = Normalmente chiuso  
 NO = Normalmente aperto  
 A/A = Doppio effetto

Nota: Valori validi per attuatori standard.

Per pressioni del prodotto superiori a quelli indicati si possono montare attuatori di grandezze superiori.

