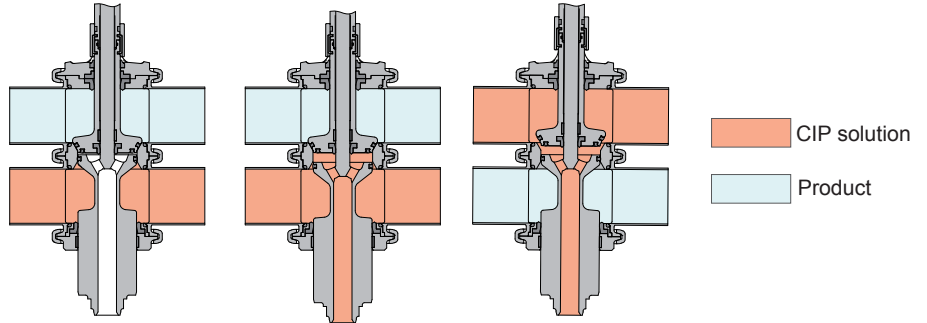




应用

INNOVA P型阀门是为卫生应用而设计的气动双座双密封自提升清洗防混阀。带有独立泄露腔，在大气压力下，在2个上下阀座之间形成了独立的泄露腔间隙，确保了上下阀腔内的不同的液体各行其道，通常在一般情况下有一个阀腔内是CIP液（清洗剂）。

在进行管道CIP清洗过程中，可以通过独立升降阀座来清洗泄露腔，无需额外接入。



设计特点

- 高卫生标准符合EHEDG。
- 在阀门开启和关闭过程中没有泄漏。
- 带有平衡模块防水锤设计。
- 标准配置为单作用气动执行器。
- 采用了卡箍件连接，使内部零件易于组装与拆卸。
- 全开放的支架设计，方便观察阀轴密封件的状态。
- 360°可旋转阀腔。



技术参数

材质：
 与产品接触的部件 AISI 316L (1.4404)
 其它不锈钢部件 AISI 304 (1.4301)
 密封件 EPDM (符合 FDA and EC 1935/2004)

表面处理：
 内部 抛光 Ra ≤ 0,8 μm
 外部 喷砂

规格尺寸：(其它尺寸请咨询)
 DIN 11850 DN 40 - DN 100
 ASME BPE OD 1 1/2" - OD 4"

连接 Weld
 工作范围：
 温度范围 -10° C to+ 121° C (EPDM)
 +140° C (SIP, max. 30 min)
 最大工作压力 10 bar
 最小工作压力 真空
 压缩空气压力 6-8 bar



选配

密封件: FPM, HNBR.

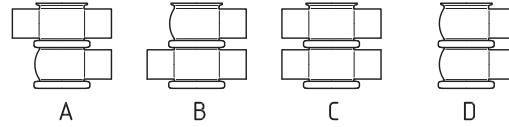
其它连接方式.

反馈控制单元: C-TOP and C-TOP+.

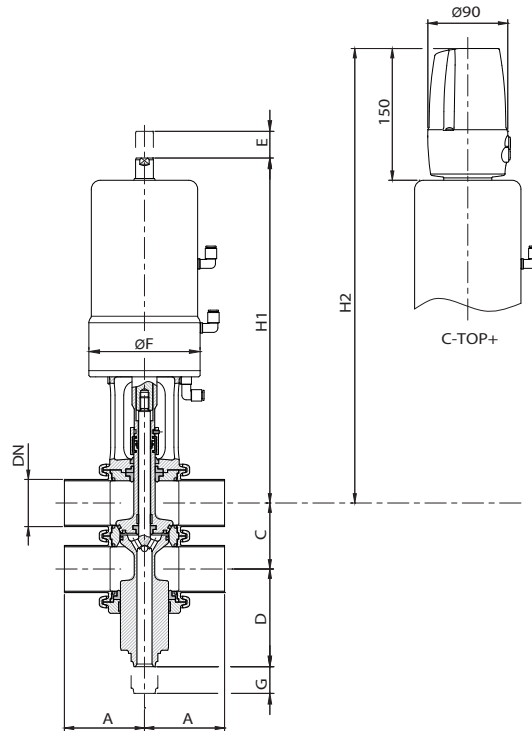
外置式接近开关支架.

内表面处理: $Ra \leq 0,5 \mu m$.

阀腔组合形式



外形尺寸



| | DN | Pipe ϕ | A | C | D | ϕF | E | G | H ₁ | H ₂ |
|-----|-----|--------------|-----|-----|-----|----------|----|----|----------------|----------------|
| DIN | 40 | 41 x 1,5 | 85 | 62 | 86 | 125 | 22 | 7 | 382 | 507 |
| | 50 | 53 x 1,5 | 90 | 74 | 104 | 125 | 30 | 7 | 388 | 513 |
| | 65 | 70 x 2 | 110 | 92 | 141 | 161 | 34 | 9 | 471 | 587 |
| | 80 | 85 x 2 | 125 | 107 | 140 | 161 | 36 | 9 | 464 | 588 |
| | 100 | 104 x 2 | 150 | 127 | 175 | 193 | 52 | 10 | 528 | 649 |
| OD | 1½" | 38,1 x 1,65 | 85 | 59 | 88 | 125 | 22 | 7 | 383 | 505 |
| | 2" | 50,8 x 1,65 | 90 | 72 | 118 | 125 | 30 | 7 | 383 | 505 |
| | 2½" | 63,5 x 1,65 | 110 | 86 | 143 | 161 | 34 | 9 | 474 | 584 |
| | 3" | 76,2 x 1,65 | 125 | 99 | 144 | 161 | 36 | 9 | 468 | 584 |
| | 4" | 101,6 x 2,11 | 150 | 124 | 176 | 193 | 52 | 10 | 530 | 648 |



注: 在本样本内的信息仅供参考, 我们可随时更改相关材料或特性而无需提前通知。
如需更进一步的信息, 请登录我们的官网