



应用

INNOVA T型防混阀是一款专为卫生应用而设计、安装在罐底和箱底的气动双座双密封阀，通过两个阀座之间在大气压作用下形成的泄漏检测腔，它可以安全地分离两种产品，其中之一通常是CIP（清洁产品）。

INNOVA T型阀具有两个阀座，在所有工作条件下，在大气压的作用下，两个阀座之间均能形成一个泄漏检测腔。因此，如果发生产品泄漏，产品将会进入泄漏检测腔并通过泄漏出口排出。当阀门打开时，泄漏检测腔将会关闭，以便产品能够从储罐流向管道。此阀门可以根据工艺需要进行任何级别的清洁。

设计和特征

在阀门开启和关闭过程中没有泄漏。

标准配置为单作用气动执行器。

阀腔与支架采用卡箍连接，轻松实现阀门的拆卸与更换保养。

连接支架采用全开设计，方便观察轴封的使用情况。阀腔360°任意旋转。

技术规格

材料：

与物料接触的部件 AISI 316L

其它部件 AISI 304

密封件 EPDM

表面光洁度：

内表面 抛光 $Ra \leq 0,8 \mu m$

外表面 喷沙

尺寸：

DIN EN 10357 A系列 DN 40 - DN 100

(之前的DIN 11850 2系列)

ASTM A269/270 OD 1½" - OD 4"

(对应管道外径)

连接方式： 焊接

操作工况：

最高工作温度 +121° C

SIP 温度，最长30 min. 140° C

最大的工作压力 10 bar

最小的工作压力 真空

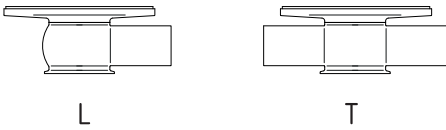
压缩空气压力 6-8 bar



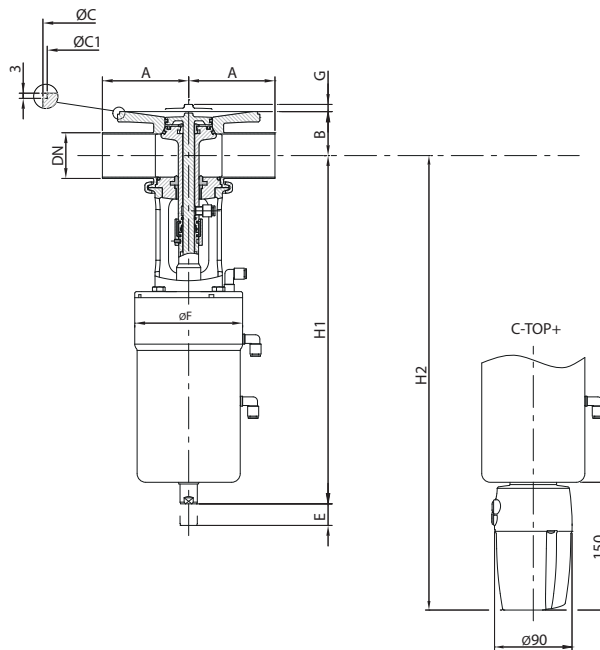
应用

密封件: FPM, HNBR.
 其它连接方式.
 反馈控制单元 C-TOP+.
 外置式接近开关支架.
 内表面处理: $Ra \leq 0,5 \mu m$.

阀腔组合形式



外形尺寸



	DN	Pipe Ø	A	B	C	C ₁	E	Ø F	G	H ₁	H ₂	kg
DIN	40	41,0 x 1,50	85	45	155	150	22	125	4	396	518	14
	50	53,0 x 1,50	100	51	165	160	22	125	5	406	528	15
	65	70,0 x 2,00	110	62	195	190	34	161	7,5	477	587	25
	80	85,0 x 2,00	125	70,5	215	210	34	161	6,5	483	593	27
	100	104 x 2,00	178	82,5	255	250	52	193	6,5	546	664	39
OD	1½"	38,1 x 1,65	85	43	155	150	22	125	4	399	521	10
	2"	50,8 x 1,65	100	50	165	160	22	125	5	408	530	15
	2½"	63,5 x 1,65	110	59	195	190	34	161	7,5	480	590	25
	3"	76,2 x 1,65	125	66	215	210	34	161	6,5	487	597	27
	4"	101,6 x 2,11	178	81	255	250	52	193	6,5	547	665	39



注: 在本样本内的信息仅供参考, 我们可随时更改相关材料或特性而无需提前通知。
 如需更进一步的信息, 请登录我们的官网。