



I Application

La vanne anti-mélange INNOVA de type T est une vanne pneumatique d'arrêt à double siège, spécialement conçue pour une installation sur fonds de cuves et réservoirs pour applications hygiéniques qui, à l'aide d'une chambre de détection des fuites, entre les deux sièges, sous pression atmosphérique, permet une séparation entre deux produits en toute sécurité, l'un des deux étant généralement le NEP (produit de nettoyage).

La vanne INNOVA T est dotée de deux sièges entre lesquels une chambre de détection des fuites est formée sous pression atmosphérique dans toutes les conditions de service. Ainsi, en cas de fuite du produit, il pénètre dans la chambre de détection des fuites puis est évacué par la sortie des fuites. Lorsque la vanne est ouverte, la chambre de détection des fuites est fermée afin que le produit puisse passer de la cuve au conduit. La vanne peut être nettoyée à tous les niveaux, selon les besoins du procédé.

I Conception et caractéristiques

Sans fuite durant la mise en marche/arrêt de la vanne.
 Actionneur pneumatique simple effet.
 Démontage facile des pièces internes en démontant le raccord Clamp.
 Lanterne ouverture, permet l'inspection visuelle de l'axe de la vanne.

I Spécifications techniques

Matériaux :

Pièces en contact avec le produit *AISI 316L*
 Autres pièces en acier inoxydable *AISI 304*
 Joint en contact avec le produit *EPDM*

Finition superficielle:

Interne *Polie Ra ≤ 0,8 µm*
 Externe *Mâte*

Tailles disponibles:

DIN EN 10357 série A *DN 40 - DN 100*
 (anciennement *DIN 11850 série 2*)

ASTM A269/270 *OD 1½" - OD 4"*
 (correspond au tube OD)

Connexions: *Souder*

Limites de fonctionnement:

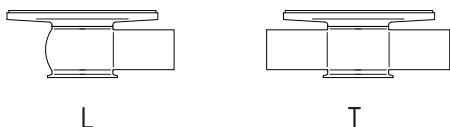
<i>Température max. de fonctionnement</i>	<i>121°C</i>	<i>250°F</i>
<i>Température SIP, max. 30 min</i>	<i>140°C</i>	<i>284°F</i>
<i>Pression maximale de fonctionnement</i>	<i>10 bar</i>	<i>145 PSI</i>
<i>Pression minimale de fonctionnement</i>	<i>Vide</i>	<i>Vide</i>
<i>Pression d'air comprimé</i>	<i>6-8 bar</i>	<i>87-116 PSI</i>



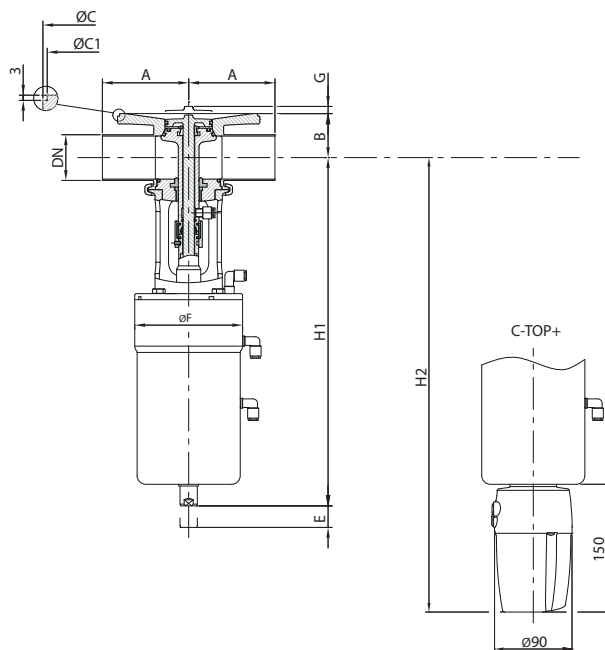
I Options

Jointes en FPM, HNBR.
 Autres raccords.
 Tête de commande C-TOP+.
 Détecteurs de position externes.
 Finition interne Ra ≤ 0,5 µm.

I Combinaisons des corps



I Dimensions



	DN	Pipe Ø	A	B	C	C ₁	E	Ø F	G	H ₁	H ₂	kg
DIN	40	41,0 x 1,50	85	45	155	150	22	125	4	396	518	14
	50	53,0 x 1,50	100	51	165	160	22	125	5	406	528	15
	65	70,0 x 2,00	110	62	195	190	34	161	7,5	477	587	25
	80	85,0 x 2,00	125	70,5	215	210	34	161	6,5	483	593	27
	100	104 x 2,00	178	82,5	255	250	52	193	6,5	546	664	39
OD	1½"	38,1 x 1,65	85	43	155	150	22	125	4	399	521	10
	2"	50,8 x 1,65	100	50	165	160	22	125	5	408	530	15
	2½"	63,5 x 1,65	110	59	195	190	34	161	7,5	480	590	25
	3"	76,2 x 1,65	125	66	215	210	34	161	6,5	487	597	27
	4"	101,6 x 2,11	178	81	255	250	52	193	6,5	547	665	39

