

INNOVA P

Válvula de Doble Asiento de Cierre



APLICACIÓN

La válvula INNOVA P es una válvula neumática de doble asiento de cierre para aplicaciones higiénicas. A presión atmosférica, entre los asientos de los dos ejes de la válvula INNOVA P se forma una cámara de detección de fugas que permite una separación segura entre dos productos, uno de los cuáles es habitualmente un producto de limpieza (CIP).

La cámara de detección de fugas se limpia mediante el accionamiento independiente de los asientos durante la fase CIP de la instalación.

DISEÑO Y CARACTERÍSTICAS

Diseño higiénico según EHEDG.

Sin fuga durante la apertura y el cierre de la válvula.

Eje inferior equilibrado.

Actuador neumático de simple efecto.

Fácil desmontaje de piezas internas.

La linterna abierta permite la inspección visual de obturación del eje.

Cuerpos orientables 360°.

ESPECIFICACIONES TÉCNICAS

Materiales

Piezas en contacto con el producto	1.4404 (AISI 316L)
Otras piezas de acero	1.4301 (AISI 304)
Juntas en contacto con el producto	EPDM

Acabado superficial

Interno	Pulido brillante $Ra \leq 0,8 \mu m$
Externo	Mate

Tamaños disponibles

DIN EN 10357 serie A	DN 40 - DN 100
----------------------	----------------

(anterior DIN 11850 serie 2)

ASTM A269/270	OD 1½" - OD 4"
---------------	----------------

(corresponde a tubo OD)

Conexiones

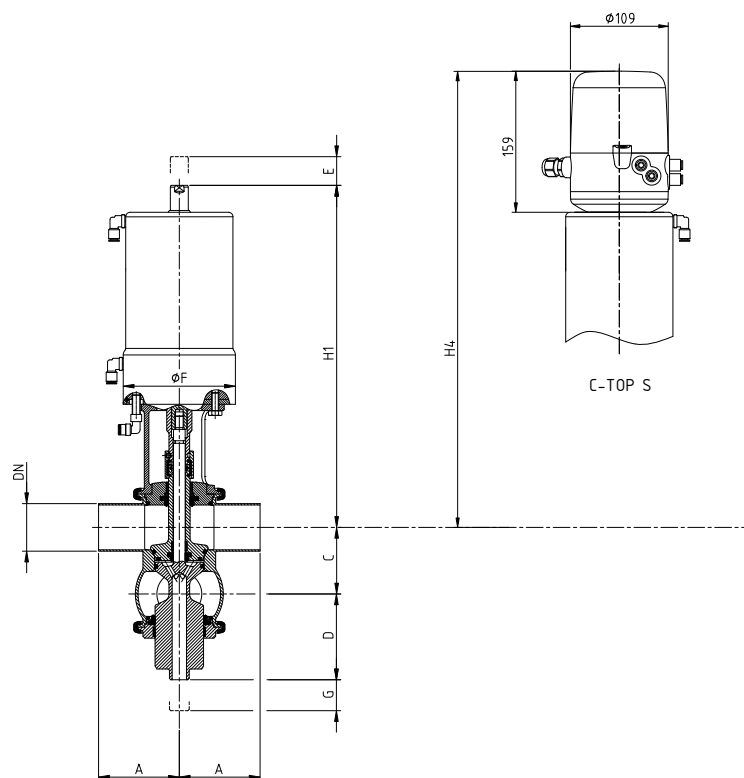
Soldar

Limites de operación

Temperatura de trabajo	-10°C a 121°C
Temperatura SIP	140°C (30 minutos máximo)
Máxima presión de trabajo	1000 kPa (10 bar)
Mínima presión de trabajo	Vacío
Presión aire comprimido	6 - 8 bar

OPCIONES

Juntas en FPM y HNBR.
 Otras conexiones: macho, clamp.
 Cabezal de control C-TOP S.
 Detectores de posición externos.
 Acabado superficial Ra ≤ 0,5 µm

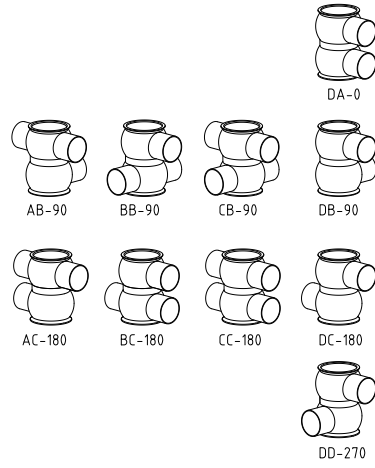
DIMENSIONES

10.250.32.0050

	DN	Tubería	A	C	D	E	ØF	G	H1	H4	kg ¹
DIN	40	41,0 x 1,50	85	62	90	24	125	6	375	504	14
	50	53,0 x 1,50	90	74	96	24	125	6	381	510	15
	65	70,0 x 2,00	110	92	122	30	161	10	469	598	28
	80	85,0 x 2,00	125	107	129	30	161	10	477	605	30
	100	104 x 2,00	150	127	159	45	193	10	521	650	46
OD	1½"	38,1 x 1,65	85	59	91	24	125	6	377	505	14
	2"	50,8 x 1,65	90	72	97	24	125	6	382	511	15
	2½"	63,5 x 1,65	110	86	125	30	161	10	472	601	28
	3"	76,2 x 1,65	125	99	133	30	161	10	481	609	30
	4"	101,6 x 2,11	150	124	160	45	193	10	523	661	46

1) Los pesos corresponden a la combinación de cuerpo CB-90

COMBINACIONES DE CUERPOS



10.250.32.0049