

# INNOVA S

## Vanne d'arrêt à double siège



### APPLICATION

La vanne INNOVA S est une vanne pneumatique à double siège à fonction d'arrêt pour les applications hygiéniques. À la pression atmosphérique, une chambre de détection des fuites se forme entre les sièges des deux axes de la vanne INNOVA S, ce qui permet une séparation sûre entre deux produits, dont l'un est généralement un produit de nettoyage (NEP).

La chambre de détection de fuites est nettoyée à l'aide d'une connexion externe de NEP située dans la lanterne.

### CONCEPTION ET CARACTÉRISTIQUES

Conception hygiénique conformément à EHEDG.

Sans fuite durant la mise en marche et l'arrêt de la vanne.

Axe inférieur équilibré.

Actionneur pneumatique à simple effet.

Démontage facile des pièces internes.

La lanterne ouverte permet l'inspection visuelle de l'obturation de l'axe.

Corps orientables à 360 °.

### CARACTÉRISTIQUES TECHNIQUES

#### Matériaux

Pièces en contact avec le produit	1.4404 (AISI 316L)
Autres pièces en acier	1.4301 (AISI 304)
Joints en contact avec le produit	EPDM

#### Finition de surface

Interne	Polie brillante Ra $\leq 0,8 \mu\text{m}$
Externe	Mate

#### Tailles disponibles

DIN EN 10357 série A (avant DIN 11850 série 2)	DN 40 - DN 100
ASTM A269/270 (correspond au tube OD)	OD 1½" - OD 4"

**Raccords**

Souder

**Limites opérationnelles**

Température de fonctionnement	-10 °C à 121 °C
Température SEP	140 °C (30 minutes maximum)
Pression maximale de fonctionnement	1 000 kPa (10 bar)
Pression minimale de fonctionnement	Vide
Pression d'air comprimé	6 à 8 bar

**OPTIONS**

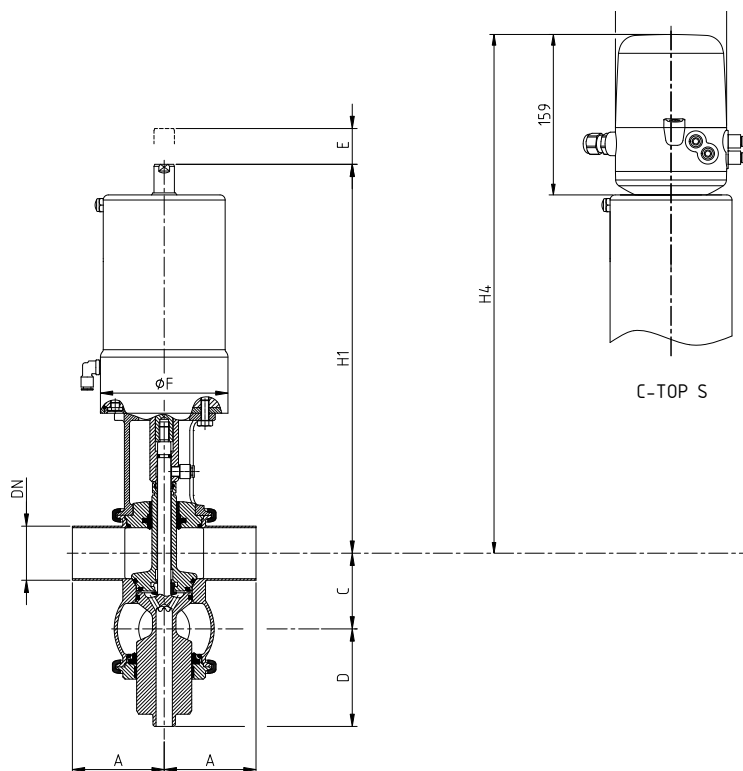
Joints en FPM et HNBR.

Autres raccords : mâle, collier de serrage.

Tête de commande C-TOP S.

DéTECTEURS de position externes.

Finitions de surface Ra ≤0,5 µm

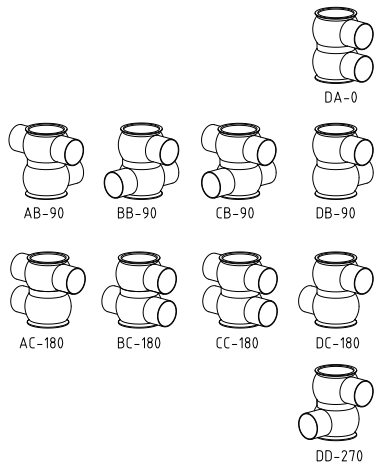
**DIMENSIONS**

10.251.32.0041

	DN	Conduit	A	C	D	E	ØF	H1	H4	kg <sup>1</sup>
DIN	40	41,0 x 1,50	85	62	90	24	125	375	504	13
	50	53,0 x 1,50	90	74	96	24	125	381	510	15
	65	70,0 x 2,00	110	92	122	30	161	469	598	27
	80	85,0 x 2,00	125	107	129	30	161	477	605	30
	100	104 x 2,00	150	127	159	45	193	521	650	45
OD	1½"	38,1 x 1,65	85	59	91	24	125	377	505	13
	2"	50,8 x 1,65	90	72	97	24	125	382	511	15
	2½"	63,5 x 1,65	110	86	125	30	161	472	601	27
	3"	76,2 x 1,65	125	99	133	30	161	481	609	30
	4"	101,6 x 2,11	150	124	160	45	193	523	651	45

1) Les poids correspondent à la combinaison de corps CB-90

## COMBINAISONS DE CORPS



10.250.32.0049