

MICRO- INGRÉDIENTS

Station de chargement



APPLICATION

La station de chargement de micro-ingrédients permet de doser de manière contrôlée les quantités nécessaires de petits ingrédients solides, généralement pulvérulents, tels que des adjuvants, du sucre, de la farine, du sel et des gommes, entre autres, en vue de leur transport ultérieur vers les points de consommation. La station est utilisée pour les ingrédients minoritaires au sein d'un processus de production. Elle permet d'introduire différents produits dans une ligne de production (multiproduits).

Elle a d'autres types d'applications en dehors de l'industrie alimentaire, liées à tous types de produits solides en poudre.

PRINCIPE DE FONCTIONNEMENT

Lorsque le système demande les micro-ingrédients de la recette, les produits sont transportés depuis les différentes trémies de chargement de micro-ingrédients à travers une vis sans fin jusqu'à la balance à micro-ingrédients à partir de laquelle la quantité déterminée par le système est dosée. La station de micro-ingrédients permet de doser à la fois un même produit et un mélange d'ingrédients différents.

Pour faciliter la vidange de la trémie de réception et le transport des matières premières qu'elle contient vers les points de consommation, différents composants sont disponibles tels que des vannes rotatives ou papillon, des vis sans fin, des vibrateurs, des extracteurs et / ou des tamiseurs qui sont sélectionnés en fonction du produit et de l'application. Ces éléments permettent le transport sous vide.

CONCEPTION ET CARACTÉRISTIQUES

Lors du déchargement des stations de chargement, un tamiseur à micro-ingrédients est prévu pour éviter l'introduction de corps étrangers dans les lignes de production.

La station de chargement de micro-ingrédients sera équipée des réservoirs requis par chaque client.

Elle dispose d'une plate-forme pour accéder à l'équipement.

Elle dispose d'un système d'aspiration manuelle des poussières.

CONCEPTION ET CARACTÉRISTIQUES

Grille de protection pour le chargement manuel des cuves de chargement en acier inoxydable.

Débits de la station de chargement de micro-ingrédients de 60 kg/h à 180 kg/h.

* Les débits dépendent toujours du produit utilisé et des conditions de l'installation.

Types de matières premières : farine, amidon, feuille, graines, sucre et sel.

Détecteur de niveau pour les solides.

Instruments de pesée.

Vibrateur au niveau de la décharge pour faciliter le transfert des matières premières.

Pressurisation des composants d'extraction lorsque la matière première est du sucre ou du sel.

SPÉCIFICATIONS TECHNIQUES

Matériaux :

Pièces en contact avec le produit	AISI 316
Autres pièces en acier inoxydable	AISI 304
Protections	AISI 316
Joint en contact avec le produit	Silicone cellulaire TR08 FDA

Finition de surface :

Interne	2B, avec des soudures effacées et polies RA $\leq 0,8 \mu\text{m}$
Externe	2B, avec des soudures brossées

Limites opérationnelles :

Capacités	De 40 L à 115 L
Pression de service	Atmosphérique
Température de service	Ambiante (équipement sans double enveloppe)

OPTIONS

Système de chargement semi-automatique des réservoirs.

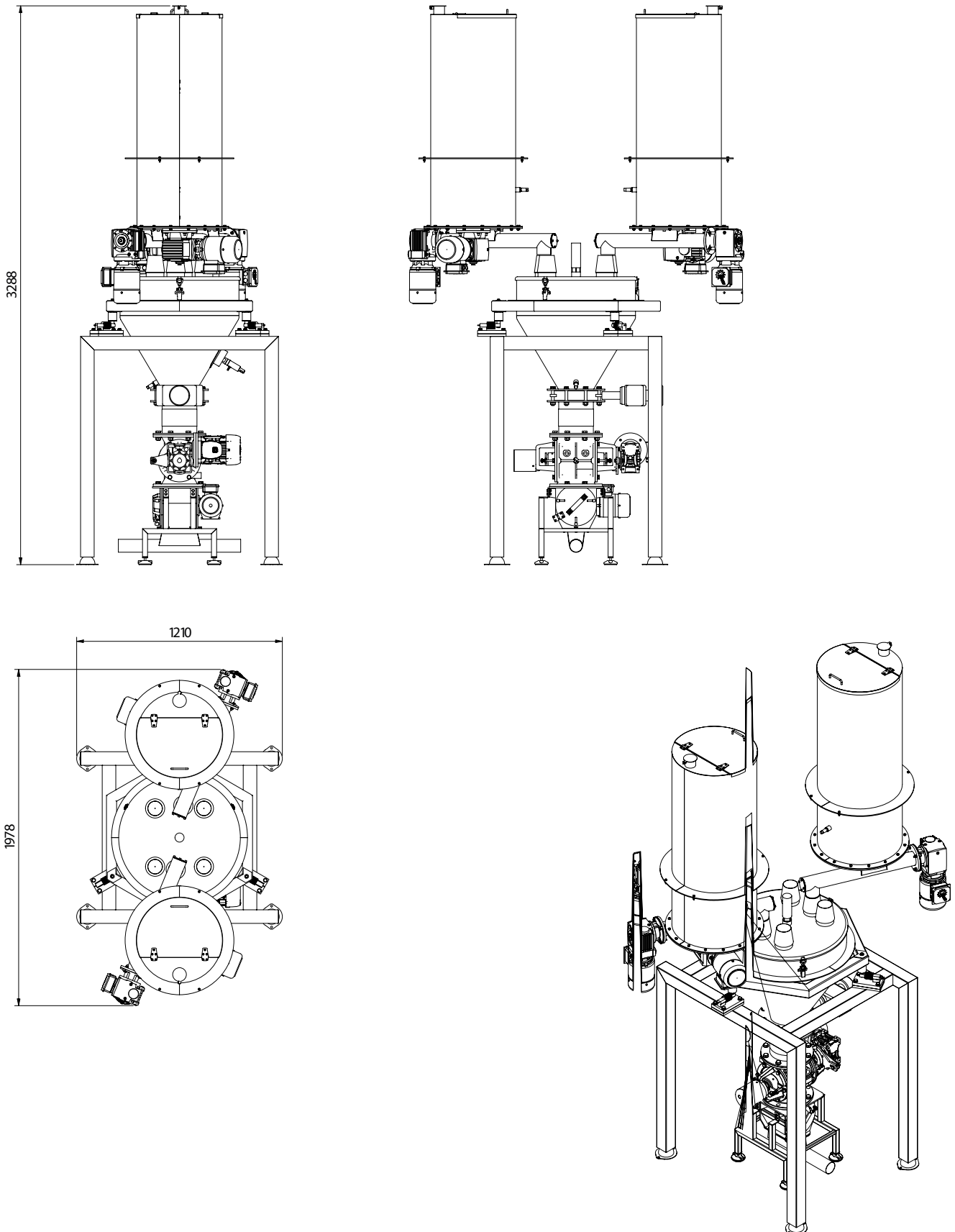
Installation d'un système d'aspiration automatique des poussières.

Marquage ATEX différent de l'équipement standard.

Consulter pour d'autres configurations et produits.

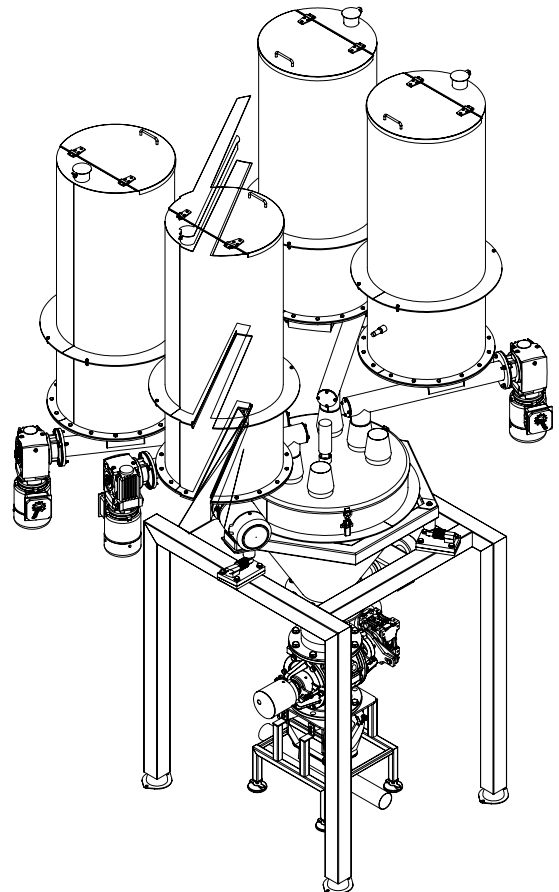
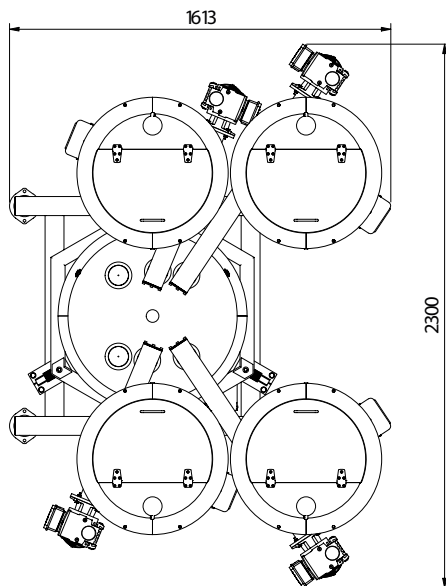
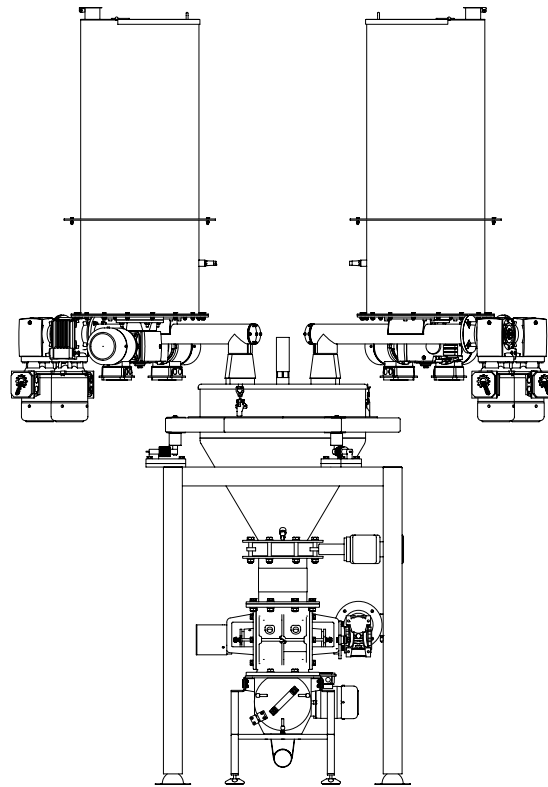
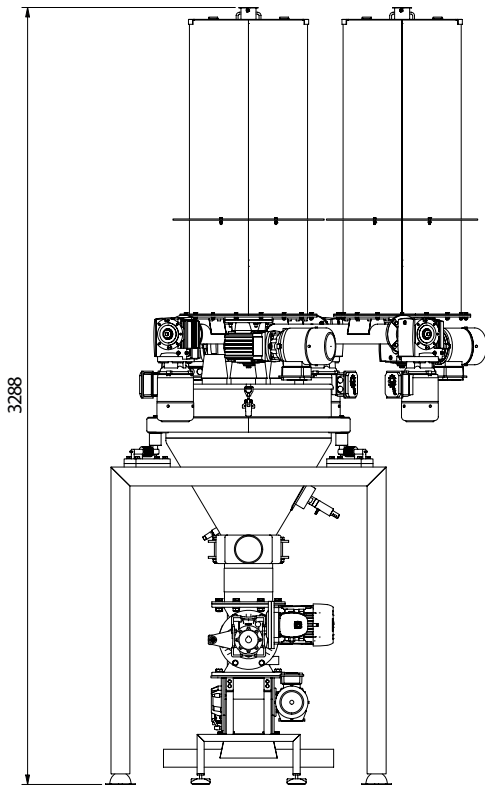
DIMENSIONS GÉNÉRALES

Dimensions de l'équipement de station de chargement de micro-ingrédients à deux réservoirs



DIMENSIONS GÉNÉRALES

Dimensions de l'équipement de station de chargement de micro-ingrédients à quatre réservoirs



DIMENSIONS GÉNÉRALES

Dimensions de l'équipement de station de chargement de micro-ingrédients à six réservoirs

