

MV

Mezclador Tipo en “V”



APLICACIÓN

El mezclador tipo en “V” realiza una mezcla homogénea de sólidos. El proceso de mezclado es una operación común en la fabricación con destino a la industria alimentaria, cosmética, farmacéutica, química, de detergentes, colorantes, abonos y plásticos.

Algunos ejemplos son productos farmacéuticos, harina de confitería, harina de pescado, harina refinada o blanca, harina integral, harina para rebozar, dextrinas, enzimas, café, cacao, leche en polvo, chocolate, gelatina, flan y puddings en polvo, papillas infantiles, natillas en polvo, féculas, semillas, pigmentos, colorantes, cosméticos, plásticos en polvo o granulados, fibra de vidrio, etc.

PRINCIPIO DE FUNCIONAMIENTO

El equipo consta de dos cilindros unidos en forma de “V” formando 80°. En el extremo de cada uno dispone de un registro de apertura manual que permite la accesibilidad a su interior. La parte inferior de la unión de los dos cilindros está provista de la boca de descarga que dispone de una válvula de mariposa con actuador manual o automático para la descarga del producto. Las dos bancadas situadas en los laterales ubican el motor reductor y el sistema de rodaduras del cuerpo mezclador.

El sólido se introduce por la boca de carga. La capacidad de mezcla será de un 50%, o sea, que en cada vuelta del mezclador trasiega el producto situado en los dos cilindros al habitáculo común y así constantemente. La velocidad no es elevada, por lo que resulta útil para los productos que sea necesario mantenerlos fríos.

La descarga de la mezcla se realiza mediante una válvula de mariposa con cierre hermético de apertura manual o automática.

El equipo dispone de una barandilla de protección con seguridad eléctrica para evitar que el operario pueda acceder cuando está en funcionamiento. En caso de acceder al recinto, por seguridad, cesará su funcionamiento.

DISEÑO Y CARACTERÍSTICAS

La serie dispone de 6 modelos con capacidad total de 50 a 4200 ltr., con una capacidad útil de 50% de la total.

El tiempo de mezcla varía de 3 a 15 minutos en función de la mezcla.

Permite una mezcla precisa y rápida. Es óptimo para realizar mezclas delicadas.

Las bocas disponen de cierre hermético para evitar la contaminación ambiental durante el mezclado.

Su interior está especialmente diseñado para evitar la formación de espacios muertos facilitando la descarga por gravedad.

Dispone de barandilla de protección según norma de seguridad CE con seguridad eléctrica.

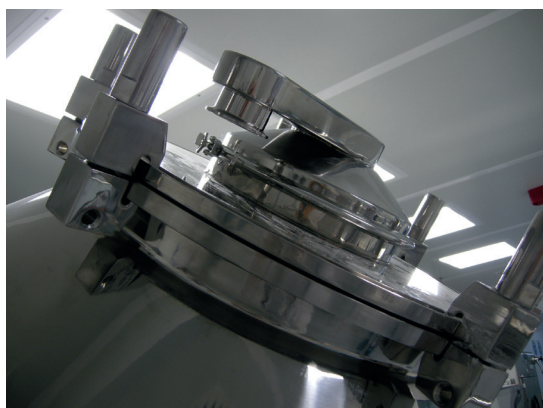
Este equipo se fabrica en calidad AISI 316 (EN 14404) en todas las partes en contacto con el producto y AISI 304 (EN 14301) en las bancadas y el resto. El acabado es pulido brillante interior y el exterior.

Fácil limpieza tanto manualmente como por el sistema automático por CIP debido a su superficie pulida y la ausencia de ángulos.

Existe un valor añadido. El aumento de la rentabilidad es debido a la gran capacidad de producción, la buena calidad de la mezcla resultante y el bajo coste energético y de mantenimiento.

Los sistemas de carga y descarga se pueden automatizar a petición del cliente con una válvula de mariposa con sistema de dosificación neumático.

Este equipo ha sido diseñado, en diferencia con el tipo bicónico, para mezclas de polvos con densidad aparente igual con carga de un 50% de la capacidad total del equipo, a diferencia del 65% de carga de un bicónico, con cargas para mezclas de productos granulados con polvo o de densidad alta y diferente.



Boca de carga por succión



Boca de descarga por succión

MATERIALES

Piezas en contacto con el producto

AISI 316 (EN 14404)

Bancadas y otras piezas metálicas

AISI 304 (EN 14301)

Acabado interior

Pulido brillante

Acabado exterior

Pulido brillante

OPCIONES

A este equipo se le puede incorporar un sistema de dispersión de líquidos para ser pulverizados durante el proceso. El inyector se conecta mediante un sistema rotativo a las boquillas pulverizadoras y será alimentado a través de un depósito a presión de aditivos o una bomba de caudal variable a presión constante.

Las posiciones de paros automáticos son: carga, descarga y toma de muestra. Antes de parar en una de las tres posiciones anteriores, realiza un ciclo que disminuirá la velocidad del mezclador para así poder estacionarse con precisión y quedar frenado.

Puede incluir un sistema de carga automático para introducir el sólido pulverulento o granulado hasta el interior del cuerpo mezclador mediante un sistema de succión por vacío con su filtro de mangas autolimpiable. No genera polvo ambiental.

Se puede incorporar un equipo completo monobloc de vacío con bomba tipo anillo de agua.

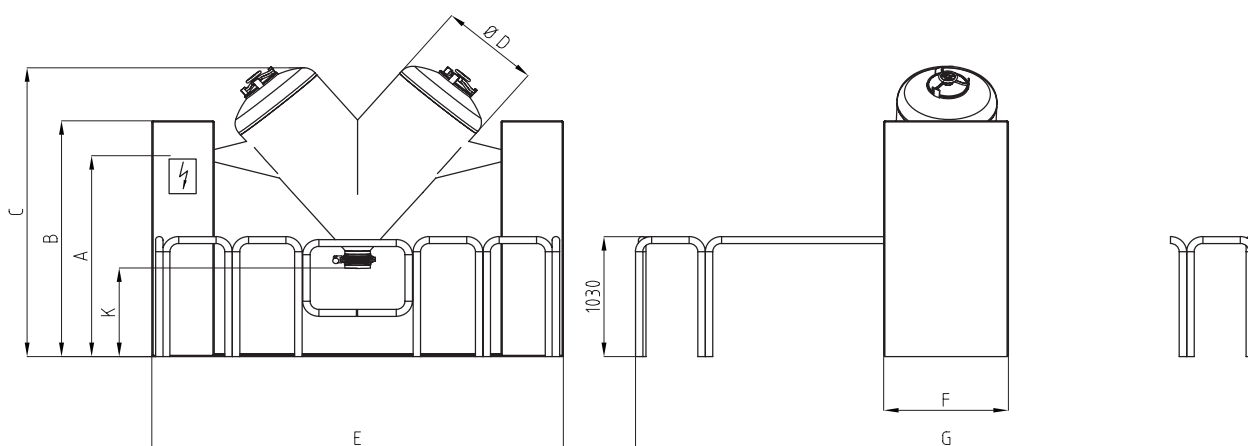
Puede incluir un sistema de descarga automático mediante succión por vacío. Incorpora una tolva de recepción del producto aspirado con un filtro de mangas autolimpiable automático. Así como el sistema de mando y control de todo el equipo.

La carga y/o descarga se puede realizar mediante una conexión de fuelle retráctil estanca de accionamiento neumático. Este sistema puede combinarse con la carga o descarga por vacío.



Descarga de producto mezclado

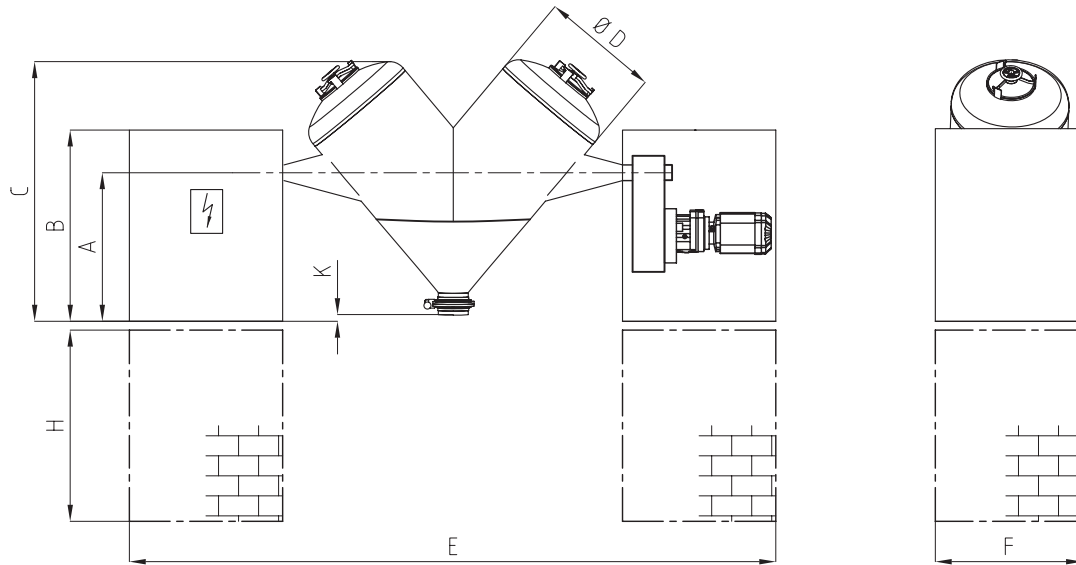
DIMENSIONES GENERALES



Modelo	Volumen Total (ltr)	Volumen Útil (ltr)	A	B	C	ØD	E	F	G	K	kW*	Peso (kg)
MV50	50	25	1040	1400	2210	300	1950	500	2500	600	0,37	450
MV100	100	50	1010	1400	2210	375	2100	500	2500	600	0,55	800
MV250	250	125	1075	1500	2260	500	3040	750	2750	650	1,5	995
MV400	400	200	1075	1550	2360	590	3210	900	3300	650	1,5	1050
MV600	600	300	1072	1550	2480	675	3480	1000	3400	650	1,5	1158
MV1000	1000	500	1500	2000	2600	800	3700	1000	4000	760	2,2	1320

* Potencia motoreductor

DIMENSIONES GENERALES

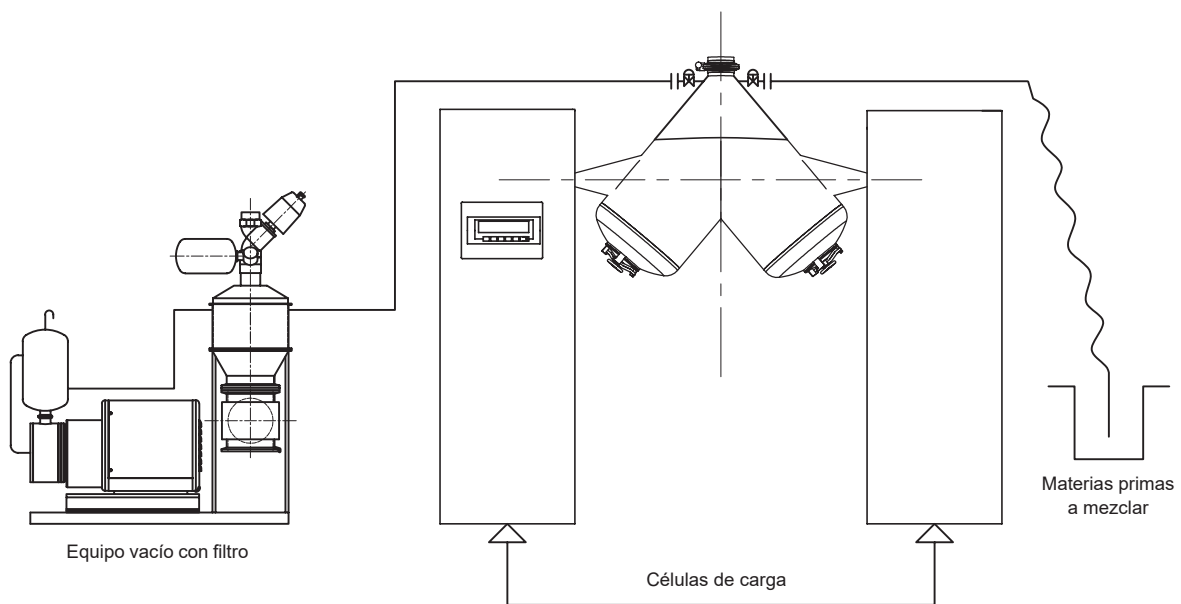


Modelo	Volumen Total (ltr)	Volumen Útil (ltr)	A	B	C	ØD	E	F	H	K	kW*	Peso (kg)
MV1400	1400	700	1540	1800	2400	850	3800	1000	Según cliente	0	3	1450
MV2000	2000	1000	1540	2100	2800	1000	3900	1000		0	3	1880
MV3300	3300	1650	1560	2400	3200	1150	4200	1000		0	4	2100
MV4200	4200	2100	1560	2500	3400	1250	4500	1000		0	5,5	2500

* Potencia motoreductor

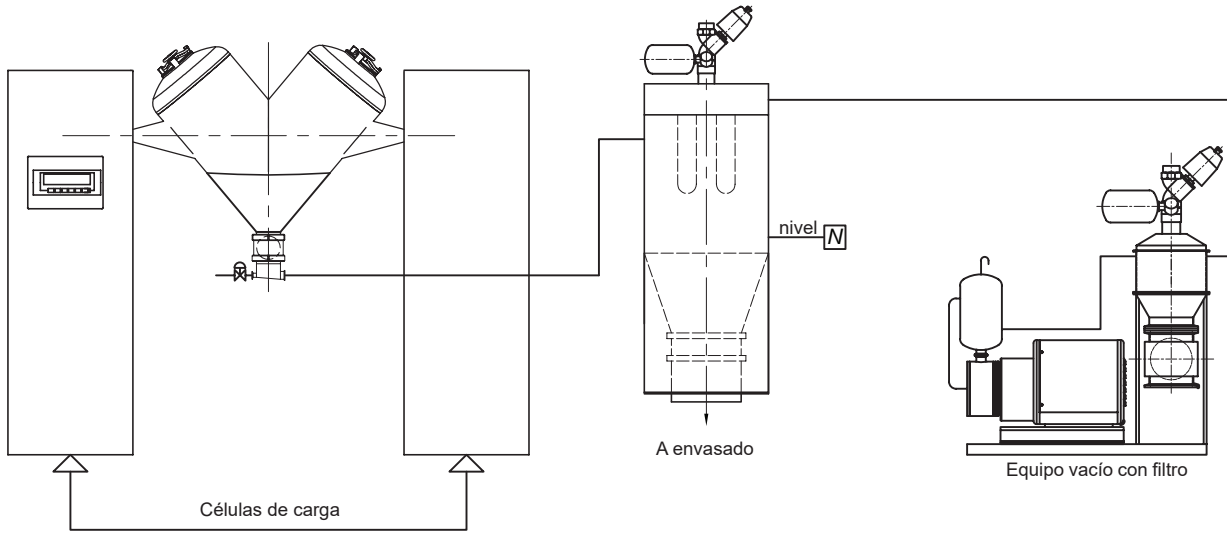
OPCIONES

Sistema de carga por transporte en succión

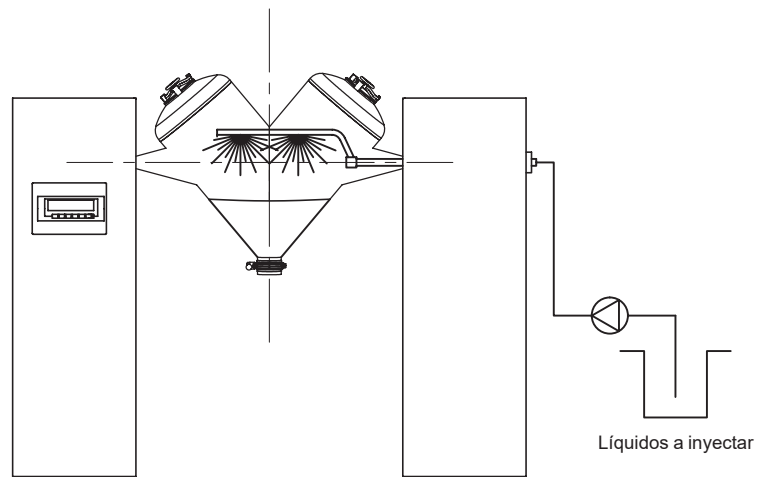


OPCIONES

Sistema de descarga por transporte en succión



Sistema de inyección de líquidos



Sistema de carga y/o descarga por gravedad con fuelle retráctil estanco

