

INSTRUCCIONES DE INSTALACIÓN, SERVICIO Y MANTENIMIENTO

BOMBA HELICOIDAL

KIBER KTE



01.624.32.0023



Manual Original
01.624.30.01ES
(B) 2024/06

INOXPA S.A.U.

Telers, 60
17820 - Banyoles (España)

declara bajo su responsabilidad que la

Máquina:	BOMBA HELICOIDAL
Modelo:	KIBER KTE
Tipo:	KIBER KTE-60, KIBER KTE-80, KIBER KTE-90, KIBER KTE-100
Número de serie:	IXXXXXXXXXX hasta IXXXXXXXXXX XXXXXXXXXXIINXXX hasta XXXXXXXXXXXIINXXX

se halla en conformidad con las disposiciones aplicables de las directivas siguientes:

Directiva de Máquinas 2006/42/CE

y con las normas armonizadas y/o reglamentos siguientes:

**EN ISO 12100:2010
EN ISO 13857:2019
CEI EN 60204-1:2016
CEI EN 61439-1:2012
CEI EN 61439-2:2012
EN 809:1998+A1:2009**

El Expediente Técnico ha sido elaborado por la persona firmante del presente documento.



David Reyero Brunet
Responsable Oficina Técnica
5 de junio de 2024



Documento:01.624.30.03ES

Revisión: (A) 2024/06

INOXPA S.A.U.

Telers, 60
17820 - Banyoles (España)

declara bajo su responsabilidad que la

Máquina: **BOMBA HELICOIDAL**

Modelo: **KIBER KTE**

Tipo: **KIBER KTE-60, KIBER KTE-80, KIBER KTE-90,
KIBER KTE-100**

Número de serie: **IXXXXXXXXXX to IXXXXXXXXXX
XXXXXXXXXXIINXXX to XXXXXXXXXXXXIINXXX**

se halla en conformidad con las disposiciones aplicables de estos reglamentos:

Supply of Machinery (Safety) Regulations 2008

y con las normas armonizadas siguientes:

EN ISO 12100:2010
EN ISO 13857:2019
CEI EN 60204-1:2016
CEI EN 61439-1:2012
CEI EN 61439-2:2012
EN 809:1998+A1:2009

El Expediente Técnico ha sido elaborado por la persona firmante del presente documento.



David Reyero Brunet
Responsable Oficina Técnica
5 de junio de 2024



Documento:01.624.30.04ES

Revisión: (A) 2024/06

1. Índice

1. Índice	
2. Generalidades	
2.1. Manual de instrucciones	5
2.2. De conformidad con las instrucciones	5
2.3. Garantía	5
3. Seguridad	
3.1. Símbolos de advertencia	6
3.2. Instrucciones generales de seguridad	6
4. Información General	
4.1. Descripción	8
4.2. Aplicación	8
5. Instalación	
5.1. Recepción de la bomba	9
5.2. Identificación de la bomba	9
5.3. Transporte y almacenamiento	10
5.4. Ubicación	10
5.5. Tuberías	11
5.6. Instalación eléctrica	11
5.7. Sonda de nivel	12
5.8. Estructura de protección.....	13
6. Puesta en marcha	
6.1. Comprobaciones antes de poner en marcha la bomba.....	14
6.2. Comprobaciones al poner en marcha la bomba.....	14
7. Incidentes de funcionamiento	
8. Mantenimiento	
8.1. Generalidades.....	16
8.2. Comprobación del cierre mecánico	16
8.3. Mantenimiento de juntas	16
8.4. Lubricación.....	16
8.5. Par de apriete.....	17
8.6. Almacenamiento	17
8.7. Limpieza.....	17
8.8. Desmontaje y montaje de la bomba	18
9. Especificaciones Técnicas	
9.1. Dimensiones y pesos bomba Kiber KTE	20
9.2. Despiece, sección técnica y lista de piezas bomba Kiber KTE	21

2. Generalidades

2.1. MANUAL DE INSTRUCCIONES

Este manual contiene información sobre la recepción, instalación, operación, montaje, desmontaje y mantenimiento para las bombas Kiber KTE.

Leer atentamente las instrucciones antes de poner en marcha la bomba, familiarizarse con el funcionamiento y operación de su bomba y atenerse estrictamente a las instrucciones dadas. Es muy importante guardar estas instrucciones en un lugar fijo y cercano a su instalación.

La información publicada en el manual de instrucciones se basa en datos actualizados.

INOXPA se reserva el derecho de modificar este manual de instrucciones sin previo aviso.

2.2. DE CONFORMIDAD CON LAS INSTRUCCIONES

Cualquier incumplimiento de las instrucciones podría derivar en un riesgo para los operarios, el ambiente y la máquina, y podría resultar en la pérdida del derecho a reclamar daños.

Este incumplimiento podría comportar los siguientes riesgos:

- avería de funciones importantes de las máquinas/planta,
- fallos de procedimientos específicos de mantenimiento y reparación,
- amenaza de riesgos eléctricos, mecánicos y químicos,
- poner en peligro el ambiente debido a las sustancias liberadas.

2.3. GARANTÍA

Las condiciones de la garantía se especifican en las Condiciones Generales de Venta que se han entregado en el momento de realizar el pedido.



No podrá realizarse modificación alguna de la máquina sin haberlo consultado antes con el fabricante.

Para su seguridad utilice piezas de recambio y accesorios originales.

El uso de más piezas eximirá al fabricante de toda responsabilidad.

El cambio de las condiciones de servicio solo podrá realizarse con previa autorización escrita de INOXPA.

El incumplimiento de las indicaciones prescritas en el presente manual significa utilizar impropriamente el equipo bajo el punto de vista técnico y de la seguridad de las personas, y esto exime a INOXPA de toda responsabilidad en caso de accidente o daños personales y/o materiales, quedando además excluidas de la garantía todas las averías derivadas de una manipulación incorrecta del equipo.

En caso de que tengan dudas o que deseen explicaciones más completas sobre datos específicos (ajustes, montaje, desmontaje, etc.) no duden en contactar con nosotros.

3. Seguridad

3.1. SÍMBOLOS DE ADVERTENCIA



Peligro para las personas en general y/o para el equipo



Peligro eléctrico

ATENCIÓN

Instrucción de seguridad para evitar daños en el equipo y/o en sus funciones

3.2. INSTRUCCIONES GENERALES DE SEGURIDAD



Leer atentamente el manual de instrucciones antes de instalar la bomba y ponerla en marcha. En caso de duda, contactar con INOXPA.

3.2.1. Durante la instalación



Tener siempre en cuenta las [Especificaciones Técnicas](#) del [capítulo 9](#).

No poner nunca en marcha la bomba antes de conectarla a las tuberías.

Comprobar que las especificaciones del motor son las correctas, en especial si por las condiciones de trabajo existe riesgo de explosión.



Durante la instalación, todos los trabajos eléctricos deben ser llevados a cabo por personal autorizado.

3.2.2. Durante el funcionamiento



Tener siempre en cuentas las [Especificaciones Técnicas](#) del [capítulo 9](#). No podrán sobrepasarse NUNCA los valores límites especificados.

No tocar NUNCA la bomba y/o las tuberías durante su funcionamiento si la bomba está siendo utilizada para trasegar líquidos calientes o durante la limpieza.

La bomba contiene piezas en movimiento. No introducir nunca los dedos en la bomba durante su funcionamiento.

No trabajar NUNCA con las válvulas de aspiración e impulsión cerradas.

No rociar NUNCA el motor eléctrico directamente con agua. La protección del motor estándar es IP55: protección contra el polvo y rociaduras de agua.

No retirar el resguardo cuando la bomba esté en funcionamiento.

3.2.3. Durante el mantenimiento



Tener siempre en cuenta las [Especificaciones Técnicas](#) del [capítulo 9](#).

No desmontar NUNCA la bomba hasta que las tuberías hayan sido vaciadas. Recuerde que siempre va a quedar líquido en el cuerpo de la bomba (si no lleva purga). Tener en cuenta que el líquido bombeado puede ser peligroso o estar a altas temperaturas. Para estos casos consultar las regulaciones vigentes en cada país.

No dejar las piezas sueltas por el suelo.



Desconectar SIEMPRE el suministro eléctrico de la bomba antes de empezar el mantenimiento.
Quitar los fusibles y desconectar los cables de los terminales del motor.
Todos los trabajos eléctricos deben ser llevados a cabo por personal autorizado.

4. Información General

4.1. DESCRIPCIÓN

Las bombas Kiber KTE, de diseño compacto y robusto, forman parte de nuestra gama de bombas con rotor helicoidal de desplazamiento positivo indicadas para la industria vinícola.

Las partes hidráulicas que configuran la bomba son el rotor y el estator. Debido al rozamiento entre el rotor y el estator se crea un vacío en la zona de aspiración que facilita la entrada del producto en la bomba. Mediante la rotación del rotor, las cavidades que hay entre el rotor y el estator avanzan transportando el producto hasta la impulsión. Este tipo de bombas son adecuadas para presiones hasta los 6 bar.

Todas las piezas de la bomba que están en contacto con el producto bombeado están fabricadas en acero inoxidable 1.4301 (AISI 304). El estátor está fabricado en NBR de menor dureza para tratar mejor los sólidos en suspensión.

Los detalles constructivos más significativos de este tipo de bomba son:

- bomba montada sobre carretilla,
- tolva en acero inoxidable con drenaje,
- sonda de nivel o de detección de producto,

Y, opcionalmente:

- cuadro eléctrico con paro-marcha, inversor y paro de emergencia,
- variador de frecuencia

El accionamiento se compone de un reductor tipo sinfín con campana y con adaptador IEC y un motor asíncrono IEC, brida B5 y 4 polos.

4.2. APLICACIÓN

Las bombas Kiber KTE son aptas para procesos alimentarios e indicadas para el trasiego de productos viscosos, masas, pastas y líquidos con partículas en suspensión en los que no se requiera retirar el resguardo. Su aplicación más habitual es para vendimia entera o despalillada y también se utiliza en el proceso del descube del vino tinto.

NO se puede utilizar la bomba para cualquiera de los procesos mencionados anteriormente si la naturaleza del producto no permite trabajar con el resguardo correctamente instalado a no ser que la propia instalación impida el acceso a las partes móviles de la bomba o que se coloque una estructura de protección según el apartado [5.8. Estructura de protección](#).

ATENCIÓN



El campo de aplicación para cada tipo de bomba es limitado. La bomba fue seleccionada para unas condiciones de bombeo en el momento de realizarse el pedido. Un uso inadecuado o más allá de los límites puede resultar peligroso o causar daños permanentes en el equipo. INOXPA no se responsabilizará de los daños que puedan ocasionarse si la información facilitada por el comprador es incompleta (naturaleza del líquido, rpm, etc.).

5.Instalación

5.1. RECEPCIÓN DE LA BOMBA



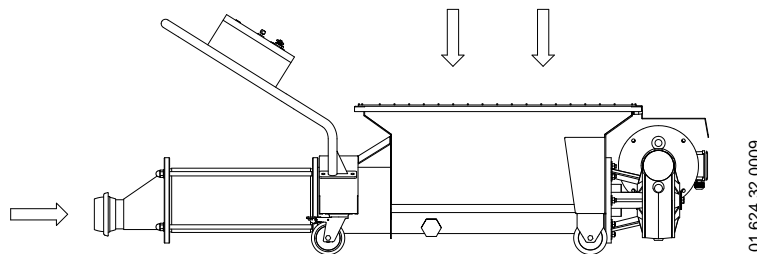
INOXPA no puede hacerse responsable del deterioro del material debido al transporte o desembalaje. Comprobar visualmente que el embalaje no ha sufrido daños.

Con la bomba se adjunta la siguiente documentación:

- hojas de envío,
- manual de instrucciones de instalación, servicio y mantenimiento,
- manual de instrucciones y servicio del motor¹.

Desempaquetar la bomba y comprobar:

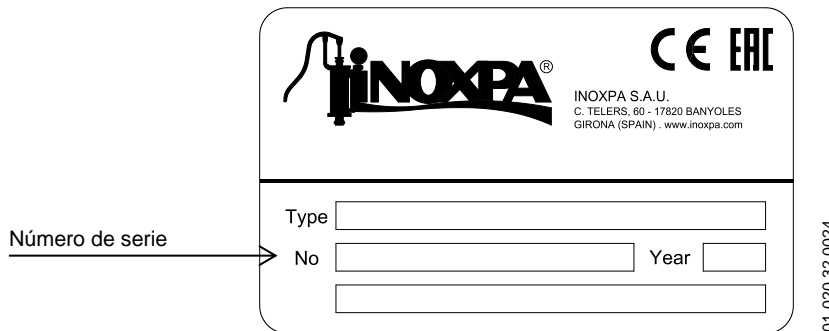
- las conexiones de aspiración y de impulsión de la bomba, retirando cualquier resto del material de embalaje.



- comprobar que la bomba y el motor no han sufrido daños
- en caso de no hallarse en condiciones y/o de no reunir todas las piezas, el transportista deberá realizar un informe en la mayor brevedad posible.

5.2. IDENTIFICACIÓN DE LA BOMBA

Cada bomba posee una placa de características con los datos básicos para identificar el modelo.



¹ Si la bomba ha sido suministrada con motor desde INOXPA

5.3. TRANSPORTE Y ALMACENAMIENTO

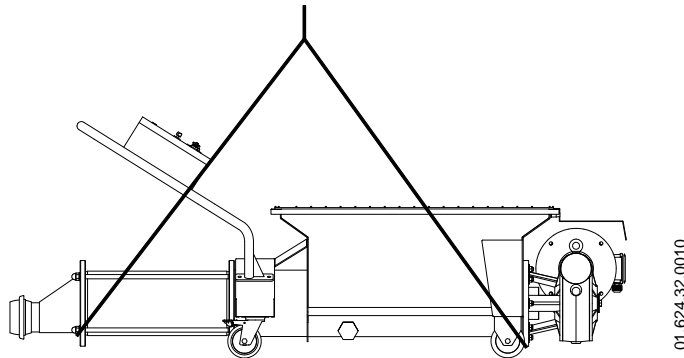
ATENCIÓN



Las bombas Kiber KTE pueden ser demasiado pesadas para que se almacenen de forma manual. Utilizar un medio de transporte adecuado. Utilizar los puntos que se indican en el diagrama para levantar la bomba. Solamente el personal autorizado debe transportar la bomba. No trabajar ni transitar por debajo de cargas pesadas.

Levantar la bomba como se indica a continuación:

- utilizar siempre dos puntos de apoyo colocados lo más lejos posible uno del otro.



01.624.32.0010

- asegurar los puntos de manera que no puedan deslizarse.

Ver el capítulo 9. [Especificaciones Técnicas](#) para consultar las dimensiones y los pesos del equipo.

ATENCIÓN



Durante el transporte, montaje o desmontaje de la bomba existe riesgo de pérdida de estabilidad y la bomba podría caerse y causar daños al equipo y/o a los operarios. Asegurar que la bomba está sujeta correctamente.

5.4. UBICACIÓN

- Colocar la bomba lo más cerca posible del depósito de aspiración y siempre que sea posible, por debajo del nivel del líquido.
- Colocar la bomba de forma tal que haya suficiente espacio a su alrededor para proporcionar acceso tanto a la bomba como al motor. Ver capítulo 9. [Especificaciones Técnicas](#) para consultar las dimensiones y los pesos de los equipos.
- Colocar la bomba sobre una superficie plana y nivelada.
- La base debe ser rígida, horizontal y protegida contra vibraciones.

ATENCIÓN



Instalar la bomba de manera que pueda ventilarse adecuadamente. Si la bomba se instala en el exterior, debe estar bajo tejado. Su emplazamiento debe permitir un fácil acceso para cualquier operación de inspección o mantenimiento.



Si al instalar la bomba KTE en el sistema la tolva no queda cubierta, ésta se deberá cubrir para evitar el acceso accidental de los operarios a las partes móviles de la bomba o se deberá colocar una estructura de protección según el apartado 5.8. [Estructura de protección](#).

5.4.1. Temperaturas excesivas

Dependiendo del fluido a bombear, dentro y alrededor de la bomba se pueden alcanzar altas temperaturas.



A partir de 68°C se deben tomar medidas de protección para el personal y colocar avisos del peligro existente en caso de tocar la bomba.

El tipo de protección que escoja no debe aislar la bomba en su totalidad. Ello permite una mayor refrigeración en los rodamientos y una lubricación del soporte de rodamientos.

5.5. TUBERÍAS

- En general, las tuberías de aspiración y de impulsión deben ajustarse en tramos rectos, con la menor cantidad de codos y accesorios, a efectos de reducir, hasta donde sea posible, cualquier pérdida de carga que pueda producirse a causa de la fricción.
- Asegurar que las bocas de la bomba estén ben alineadas con respecto a la tubería y que sean de diámetro similar a las de las conexiones de tubería.
- Colocar la bomba lo más cerca posible del depósito de aspiración, y cuando sea posible por debajo del nivel del líquido o incluso a menor nivel con respecto al depósito, con el propósito de que la altura manométrica de aspiración estática esté en su punto máximo.
- Colocar las abrazaderas de soporte de la tubería lo más cerca posible de las bocas de aspiración y descarga de la bomba.

5.5.1. Válvulas de cierre

Se puede aislar la bomba con el propósito de realizar tareas de mantenimiento. Para ello, es necesario instalar las válvulas de cierre en las conexiones de aspiración y descarga de la bomba.



Estas válvulas deben estar SIEMPRE abiertas cuando la bomba esté en funcionamiento.

5.6. INSTALACIÓN ELÉCTRICA



La conexión de los motores eléctricos debe ser llevada a cabo por personal cualificado. Tomar las medidas necesarias para evitar cualquier avería en las conexiones y los cables.



Tanto el equipo eléctrico como los terminales y los componentes de los sistemas de control pueden seguir teniendo carga eléctrica incluso estando desconectados. El contacto con ellos puede poner en peligro la seguridad de los operarios o causar daños irreparables en el material. Antes de manipular la bomba, asegurar que el motor está parado.

- Conectar el motor según las instrucciones suministradas por el fabricante del motor y de acuerdo con la legislación nacional y con la norma EN 60204-1.
- Verificar la dirección de rotación (ver la etiqueta señalizadora sobre la bomba).
- Poner en marcha y parar el motor momentáneamente. Asegurarse de que la dirección de bombeo sea la adecuada. Si la bomba operase en la dirección equivocada podría causar serios daños.

ATENCIÓN

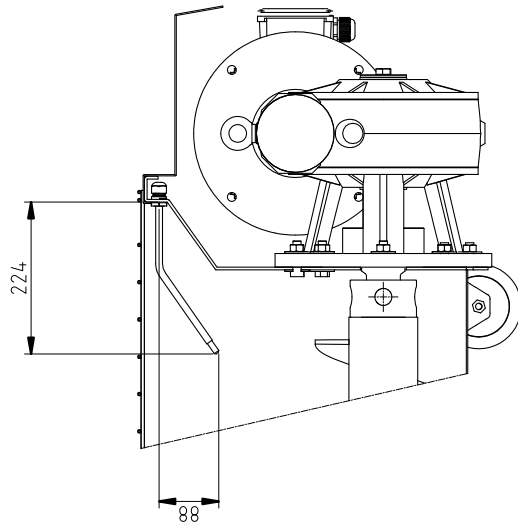
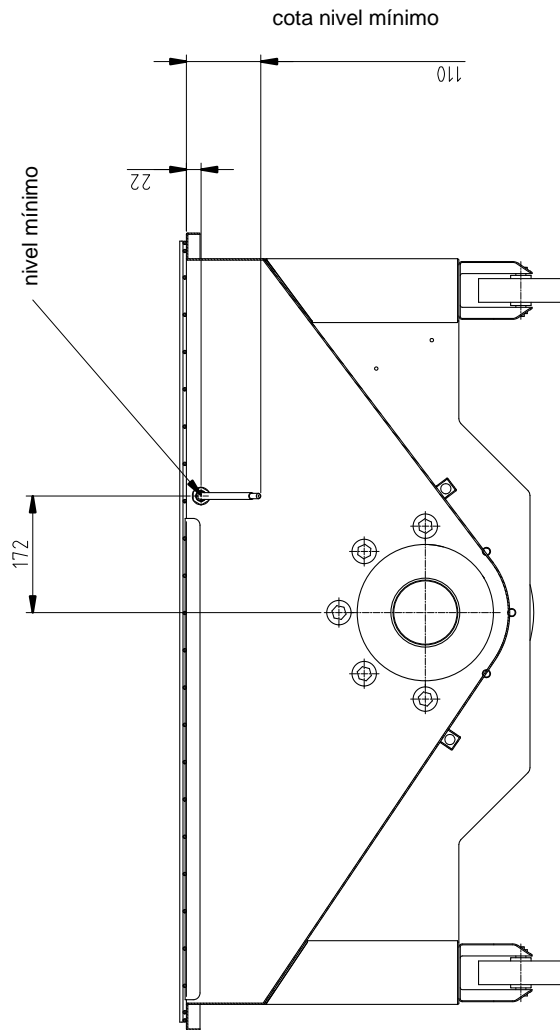


Comprobar SIEMPRE el sentido de giro del motor con líquido en el interior de la bomba.

En los modelos con cámara de obturación en el cierre mecánico, asegurar siempre que la bomba se encuentra llena de líquido antes de verificar el sentido de giro.

5.7. Sonda de Nivel

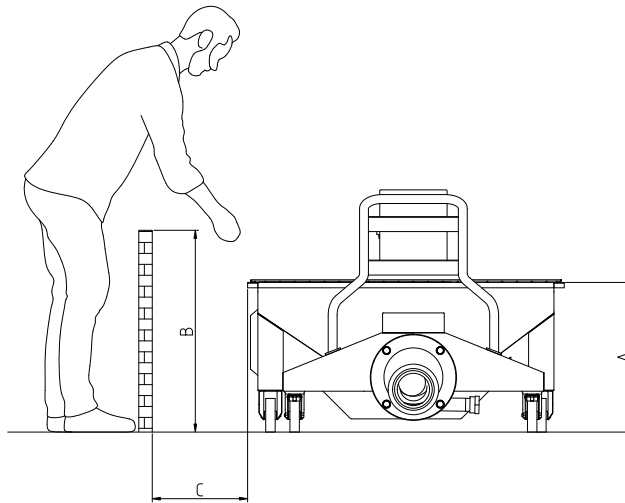
La sonda de nivel de la bomba KTE es de tipo resistiva. Montar la sonda de nivel tal como se indica en la figura siguiente para asegurar un buen funcionamiento de la bomba.



01.624.32.0012

5.8. ESTRUCTURA DE PROTECCIÓN

Si necesita utilizar la bomba sin el resguardo, para evitar el acceso a las partes móviles de la bomba, debe instalar una estructura de protección que cumpla con las medidas y distancias siguientes:



Altura tolva (A) [mm]	Altura de la estructura de protección (B) [mm]			
	1000	1200	1400 ¹	>1600
	Distancia horizontal a la tolva (C) [mm]			
600	1400	1300	800	0
400	1400	1200	400	0

1) De acuerdo con la norma EN ISO 13857, las protecciones menores de 1400 mm no deben ser usadas sin medidas de seguridad adicionales.

6. Puesta en marcha



Antes de poner en marcha la bomba, leer con atención las instrucciones del capítulo [5. Instalación](#). Leer con atención el capítulo [9. Especificaciones Técnicas](#). INOXPA no puede responsabilizarse de un uso incorrecto del equipo.



No tocar NUNCA la bomba o las tuberías si se están bombeando líquidos a alta temperatura.

6.1. COMPROBACIONES ANTES DE PONER EN MARCHA LA BOMBA

- Abrir completamente las válvulas de cierre de las tuberías de aspiración e impulsión.
- En caso de no fluir el líquido hacia la bomba, llenarla del líquido a bombear.



ATENCIÓN

La bomba no debe girar NUNCA en seco.

- Comprobar que el suministro eléctrico concuerda con el que indica la placa del motor.
- Comprobar que la dirección de rotación del motor es correcta.

6.2. COMPROBACIONES AL PONER EN MARCHA LA BOMBA

- Comprobar que la bomba no hace ruidos extraños.
- Controlar la presión de impulsión.
- Comprobar que no existan fugas por las zonas de obturación.



ATENCIÓN

En la tubería de aspiración no se debe emplear una válvula de cierre para regular el caudal. Estas tienen que estar completamente abiertas durante el servicio.



ATENCIÓN

Controlar el consumo del motor para evitar una sobrecarga eléctrica



Colocar un dispositivo de control de presión que limite la presión a 7 bar.



No poner en marcha la bomba sin los protectores debidamente instalados.

No utilizar la bomba para ningún proceso mencionado en el apartado [4.2 Aplicación](#) que por la naturaleza del producto requiera la extracción del resguardo. El uso de la bomba sin resguardo solo está permitido si la propia instalación proporciona una protección y seguridad adecuada a la normativa vigente o si se instala una estructura de protección según el apartado [5.8. Estructura de protección](#).

7. Incidentes de funcionamiento

En la tabla adjunta se pueden encontrar soluciones a problemas que puedan surgir durante el funcionamiento de la bomba. Se supone que la bomba está bien instalada y que ha sido seleccionada correctamente para la aplicación.

Contactar con INOXPA en caso de necesitar servicio técnico.

Sobrecarga del motor																							
↓	La bomba da un caudal o presión insuficiente																						
↓	No hay presión en el lado de impulsión																						
↓	Caudal / presión de impulsión irregular																						
↓	Ruido y vibraciones																						
↓	La bomba se atasca																						
↓	Bomba sobrecalentada																						
↓	Desgaste anormal																						
↓	Fuga por la estopada																						
↓	<table border="1"> <thead> <tr> <th>CAUSAS PROBABLES</th> <th>SOLUCIONES</th> </tr> </thead> <tbody> <tr> <td>Sentido de giro erróneo</td> <td>Invertir el sentido de giro del motor</td> </tr> <tr> <td>Falta de producto</td> <td>Llenar la tolva</td> </tr> <tr> <td>Velocidad de la bomba demasiado alta</td> <td>Disminuir la velocidad de la bomba</td> </tr> <tr> <td>Estator desgastado o trabajo en seco</td> <td>Reemplazar el estator</td> </tr> <tr> <td>Velocidad de la bomba demasiado baja</td> <td>Aumentar la velocidad de la bomba</td> </tr> <tr> <td>Retenes de la obturación dañados o desgastados</td> <td>Reemplazar los retenes de la obturación</td> </tr> <tr> <td>Presión de impulsión demasiado alta</td> <td>Si es necesario, disminuir las pérdidas de carga, por ejemplo, aumentando el diámetro de la tubería de impulsión</td> </tr> <tr> <td>Viscosidad del producto demasiado alta</td> <td>Disminuir la velocidad de la bomba</td> </tr> <tr> <td>Tensión en las tuberías</td> <td>Conectar las tuberías sin tensión a la bomba</td> </tr> <tr> <td>Cuerpos extraños en el producto</td> <td>Invertir el sentido de giro de la bomba y sacar los cuerpos extraños</td> </tr> </tbody> </table>	CAUSAS PROBABLES	SOLUCIONES	Sentido de giro erróneo	Invertir el sentido de giro del motor	Falta de producto	Llenar la tolva	Velocidad de la bomba demasiado alta	Disminuir la velocidad de la bomba	Estator desgastado o trabajo en seco	Reemplazar el estator	Velocidad de la bomba demasiado baja	Aumentar la velocidad de la bomba	Retenes de la obturación dañados o desgastados	Reemplazar los retenes de la obturación	Presión de impulsión demasiado alta	Si es necesario, disminuir las pérdidas de carga, por ejemplo, aumentando el diámetro de la tubería de impulsión	Viscosidad del producto demasiado alta	Disminuir la velocidad de la bomba	Tensión en las tuberías	Conectar las tuberías sin tensión a la bomba	Cuerpos extraños en el producto	Invertir el sentido de giro de la bomba y sacar los cuerpos extraños
CAUSAS PROBABLES	SOLUCIONES																						
Sentido de giro erróneo	Invertir el sentido de giro del motor																						
Falta de producto	Llenar la tolva																						
Velocidad de la bomba demasiado alta	Disminuir la velocidad de la bomba																						
Estator desgastado o trabajo en seco	Reemplazar el estator																						
Velocidad de la bomba demasiado baja	Aumentar la velocidad de la bomba																						
Retenes de la obturación dañados o desgastados	Reemplazar los retenes de la obturación																						
Presión de impulsión demasiado alta	Si es necesario, disminuir las pérdidas de carga, por ejemplo, aumentando el diámetro de la tubería de impulsión																						
Viscosidad del producto demasiado alta	Disminuir la velocidad de la bomba																						
Tensión en las tuberías	Conectar las tuberías sin tensión a la bomba																						
Cuerpos extraños en el producto	Invertir el sentido de giro de la bomba y sacar los cuerpos extraños																						

8. Mantenimiento

8.1. GENERALIDADES

Al igual que cualquier otra máquina, esta bomba necesita mantenimiento. Las instrucciones incluidas en este manual abordan la identificación y reemplazo de las piezas de recambio. Estas instrucciones han sido preparadas para el personal de mantenimiento y para aquellas personas responsables del suministro de las piezas de recambio.



Leer atentamente el capítulo [9. Especificaciones Técnicas](#).

Los trabajos de mantenimiento solo lo podrán realizar las personas cualificadas, formadas, equipadas y con los medios necesarios para realizar dichos trabajos.

Todas las piezas o materiales que se cambien deben eliminarse o reciclarse debidamente de conformidad con las directivas vigentes en cada zona.



Desconectar SIEMPRE la bomba antes de iniciar cualquier trabajo de mantenimiento.

8.2. COMPROBACIÓN DE LA OBTURACIÓN

Comprobar periódicamente que no haya fugas en la zona del eje. En caso de haber fugas a través de la obturación, reemplazar los retenes de la obturación conforme a las instrucciones suministradas en el apartado [8.8. Desmontaje y montaje de la bomba](#).

8.3. MANTENIMIENTO DE JUNTAS

CAMBIO DE JUNTAS	
Mantenimiento preventivo	Sustituir después de doce (12) meses. También se recomienda sustituir las juntas cuando haya un cambio de los retenes.
Mantenimiento después de una fuga	Sustituirlas al final del proceso. Si las juntas del tornillo impulsor o de la camisa se dañan, las roscas del tornillo y del eje deben limpiarse.
Mantenimiento planificado	Verificar regularmente la ausencia de fugas y el funcionamiento correcto de la bomba. Mantener un registro de la bomba. Usar estadísticas para planificar las inspecciones.
Lubricación	Durante el montaje, lubricar las juntas con agua jabonosa o algún aceite alimentario compatible con el material de las juntas.

El intervalo de tiempo entre cada mantenimiento preventivo puede variar en función de las condiciones de funcionamiento de la bomba: temperatura, caudal, número de horas de funcionamiento por día, solución limpiadora utilizada, etc.

8.4. LUBRICACIÓN

Las bombas Kiber KTE utilizan un rodamiento que lleva grasa de por vida sin necesidad de reengrasarse.

8.5. PAR DE APRIETE

Tamaño	Nm	lbf·ft
M6	10	7
M8	21	16
M10	42	31
M12	74	55
M16	112	83

8.6. ALMACENAMIENTO

Antes de almacenarla, la bomba debe vaciarse completamente de líquidos. En la medida de lo posible, evitar exponer las piezas a ambientes excesivamente húmedos.

8.7. LIMPIEZA



- El uso de productos de limpieza agresivos como la sosa cáustica y el ácido nítrico pueden producir quemaduras en la piel.
- Utilizar guantes de goma durante los procesos de limpieza.
- Utilizar siempre gafas protectoras.

8.7.1. Limpieza CIP (clean-in-place)

Si la bomba está instalada en un sistema provisto de proceso CIP, el desmontaje de la bomba no es necesario. Si no está previsto el proceso de limpieza automático, desmontar la bomba como se indica en el [8.8. Desmontaje y montaje de la bomba](#).

Soluciones de limpieza para procesos CIP

Utilizar únicamente agua clara (sin cloruros) para mezclar con los agentes de limpieza

a. Solución alcalina: 1 kg en peso de sosa cáustica (NaOH) a 70°C (150°F)

1 kg NaOH + 100 l H₂O = solución de limpieza

o

2,2 l NaOH al 33% + 100 l H₂O = solución de limpieza

b. Solución ácida: 0,5% en peso de ácido nítrico (HNO₃) a 70°C (150°F)

0,7 l HNO₃ al 53% + 100 l H₂O = solución de limpieza

ATENCIÓN



Controlar la concentración de las soluciones de limpieza, podría provocar el deterioro de las juntas de estanqueidad de la bomba

Para eliminar restos de productos de limpieza realizar SIEMPRE un enjuague final con agua limpia al finalizar el proceso de limpieza.

8.8. DESMONTAJE Y MONTAJE DE LA BOMBA

El montaje y desmontaje de las bombas debe ser realizado únicamente por personal cualificado. Asegurarse de que el personal lea cuidadosamente este manual de instrucciones y, en particular, las instrucciones referidas al trabajo que van a realizar.

ATENCIÓN



El montaje o desmontaje incorrecto puede causar daños en el funcionamiento de la bomba y ocasionar altos gastos de reparación, así como un largo período de inactividad.

INOXPA no se responsabiliza por los accidentes o daños causados por el incumplimiento de las instrucciones que contiene este manual.

Preparativos

Disponer de un ambiente de trabajo limpio, pues algunas piezas, incluido el cierre mecánico, podrían necesitar un manejo cuidadoso y otras tienen tolerancias pequeñas.

Comprobar que las piezas que se utilizan no se hayan dañado durante el transporte. Al hacer esto, necesita inspeccionar las caras ajustadas, las caras coincidentes, la obturación, la presencia de rebabas, etc.

Después de realizar cada desmontaje, limpiar cuidadosamente las piezas e inspeccionar cualquier daño. Sustituir todas las piezas dañadas.

Herramientas

Utilizar las herramientas apropiadas para las operaciones de montaje y desmontaje. Utilizarlas correctamente.

Limpieza

Antes de desmontar la bomba limpiar su parte exterior e interior.



NUNCA limpiar la bomba a mano mientras esté en marcha.

8.8.1. Desmontaje de la bomba Kiber KTE

1. Aflojar las tuercas (54A) y las arandelas (53A).
2. Retirar la boca de impulsión (34).
3. Retirar el estator (22).
4. Retirar el resguardo (46) de la tolva (01) quitando los tornillos (52G) con sus respectivas arandelas (53G).
5. Retirar la protección del motor (47) aflojando los tornillos (52F) con sus respectivas arandelas (53F).
6. En los modelos KTE-60, KTE-80 y KTE-90 separar el motorreductor (93) quitando las tuercas (54) y las arandelas (53). En el modelo KTE-100 separarlo quitando los tornillos (52A) con sus arandelas (53).
7. Quitar el tornillo (52E) y su arandela (53B).
8. Separar el motorreductor (93) de la tolva.
9. Quitar los tornillos (52B) y las arandelas (35) que unen el bulón (27) del eje del motor con el sinfín (24) y retirar el bulón (27).
10. Retirar la tapa cierre (09) junto con el eje (05) del motor quitando los tornillos (52D), las arandelas (53D) y las tuercas (54C).
11. Empujar el sinfín (24), que está unido al rotor (21), hacia la boca de impulsión hasta que haga tope y girarlo en sentido horario hasta que el bulón (27) del rotor quede visible.
12. Quitar el rotor (21) aflojando los tornillos (52B) y las arandelas (35).
13. Girar el sinfín (24) en sentido antihorario hasta que quede dentro de la tolva (01) y quitarlo por el interior de la tolva (01).

8.8.2. Montaje de la bomba Kiber KTE

1. Colocar el sinfín (24) en el interior de la tolva (01) y girarlo en sentido horario hasta que quede visible la parte del sinfín que aloja el bulón del rotor (27) para unir éste con el sinfín (24).
2. Unir el rotor al sinfín con el bulón (27). Apretar el bulón (27) con los tornillos (52B) y las arandelas (35).
3. Girar el conjunto rotor-sinfín en sentido antihorario hasta que el sinfín quede dentro de la tolva (01).
4. Montar la tapa cierre (09) con el eje (05) del motorreductor (93) apretando los tornillos (52D), las arandelas (53D) y las tuercas (54C).
5. Unir el sinfín (24) al eje del motor (05) con el bulón (27). Apretar el bulón (27) con los tornillos (52B) y las arandelas (35).

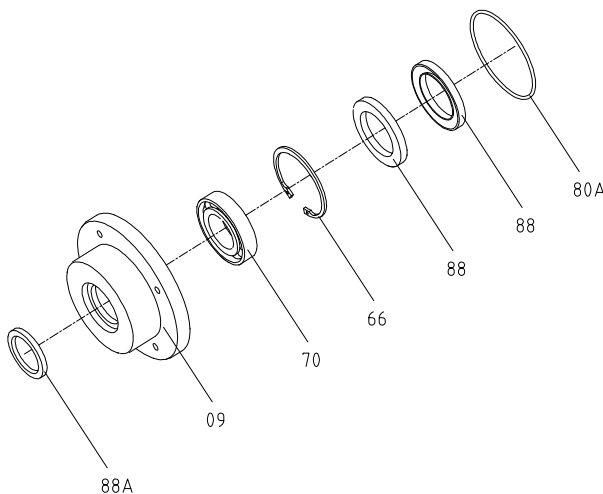
6. Colocar el motor (93). En los modelos KTE-60, KTE-80 y KTE-90 apretando las tuercas (54) y las arandelas (53). En el modelo KTE-100 apretando los tornillos (52A) con sus arandelas (53).
7. Colocar la protección del motor (47) apretando los tornillos (52F) y sus arandelas (53F).
8. Colocar el resguardo (46) de la tolva apretando los tornillos (52G) y las arandelas (53G).
9. Introducir el estátor (22).
10. Colocar la boca de impulsión (34) apretando las tuercas (54A) y las arandelas (53A).

8.8.3. Desmontaje de la obturación

1. Realizar los pasos del 4 al 10 del apartado [8.8.1 Desmontaje de la bomba Kiber KTE](#).
2. Quitar el eje del motor (05).
3. Quitar los dos retenes de doble labio (88) que forman parte del cierre y el rodamiento (70).
4. Quitar el último retén hacia el sentido contrario.

8.8.4. Montaje de la obturación

1. Colocar el rodamiento (70).
2. Colocar los dos retenes según la figura 01.624.32.0014.
3. Colocar el retén de la parte del motor.
4. Colocar el conjunto en el eje (05) del motor.



01.624.32.0014

ATENCIÓN



Usar agua jabonosa cuando instale las diferentes partes y juntas para permitir que se deslicen mejor.

9. Especificaciones Técnicas

Presión máxima de trabajo	600 kPa (6 bar)
Temperatura máxima	85°C
Nivel sonoro	60 – 80 dB(A)
Conexiones de impulsión	Racord esférico



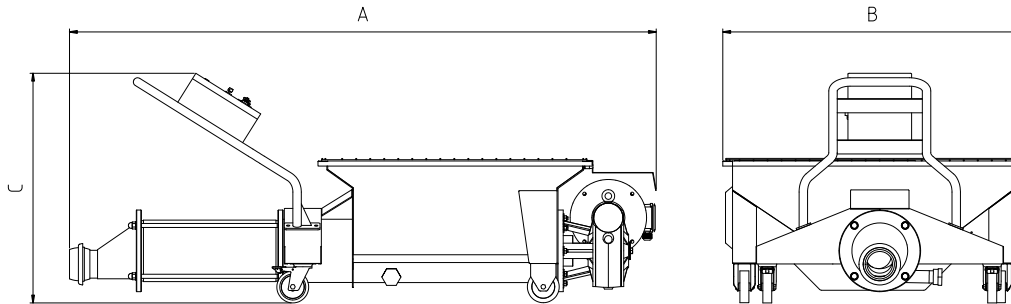
Utilizar una protección específica si el nivel de ruido en la zona de trabajo sobrepasa los 85 dB(A).

Tipo bomba	Caudal (m ³ /h)	Velocidad (rpm)	Potencia (kW)
KTE-60	10/12	200	3
KTE-80	20/25	200	5,5
KTE-90	30/40	200	7,5
KTE-100	45/55	200	9,2

Materiales

Piezas en contacto con el producto	1.4301 (AISI 304)
Estátor	NBR
Otros materiales opcionales del estátor	consultar con el proveedor
Acabado superficial	mate
Obturación	NBR

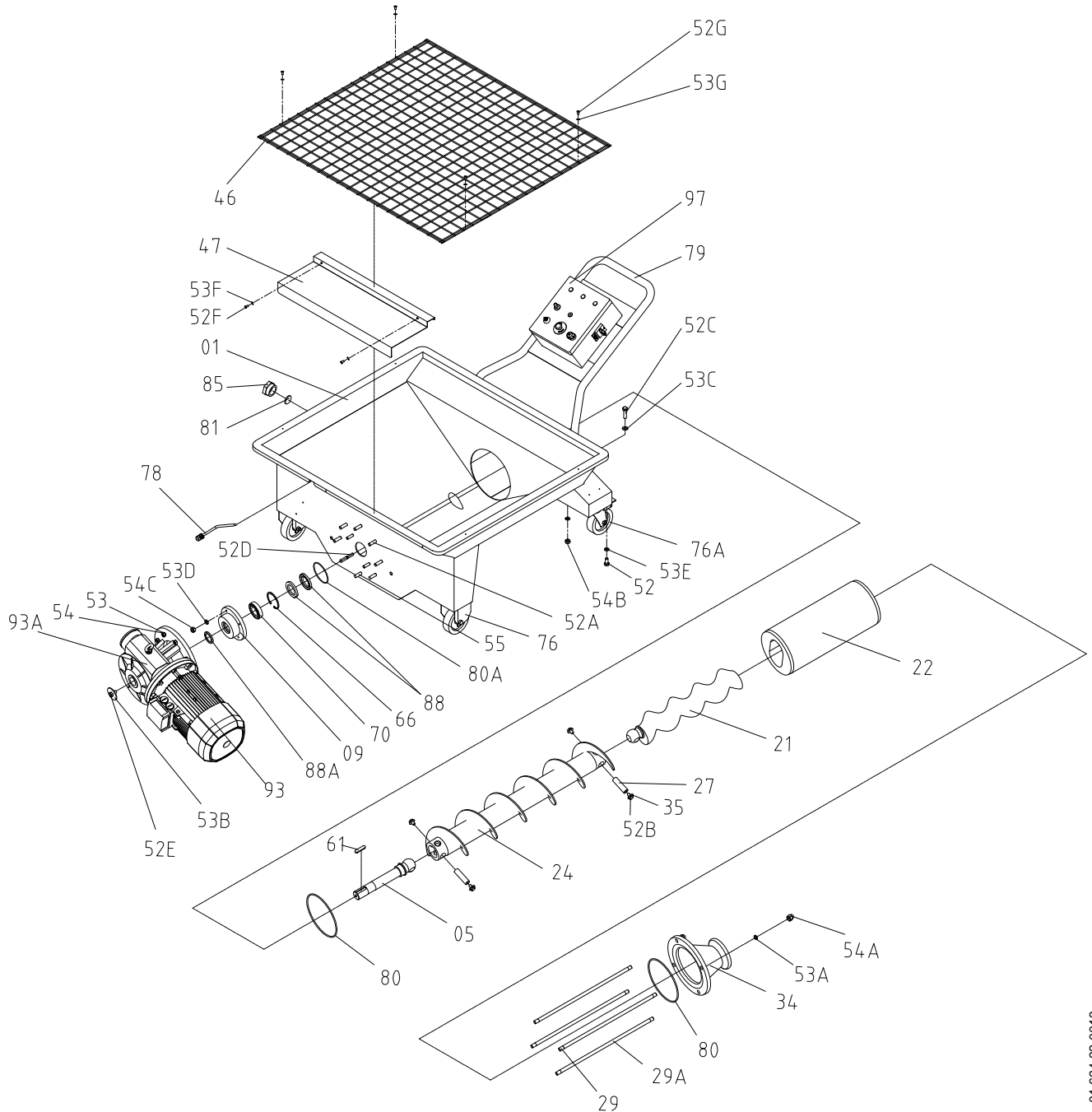
9.1. DIMENSIONES Y PESOS BOMBA KIBER KTE



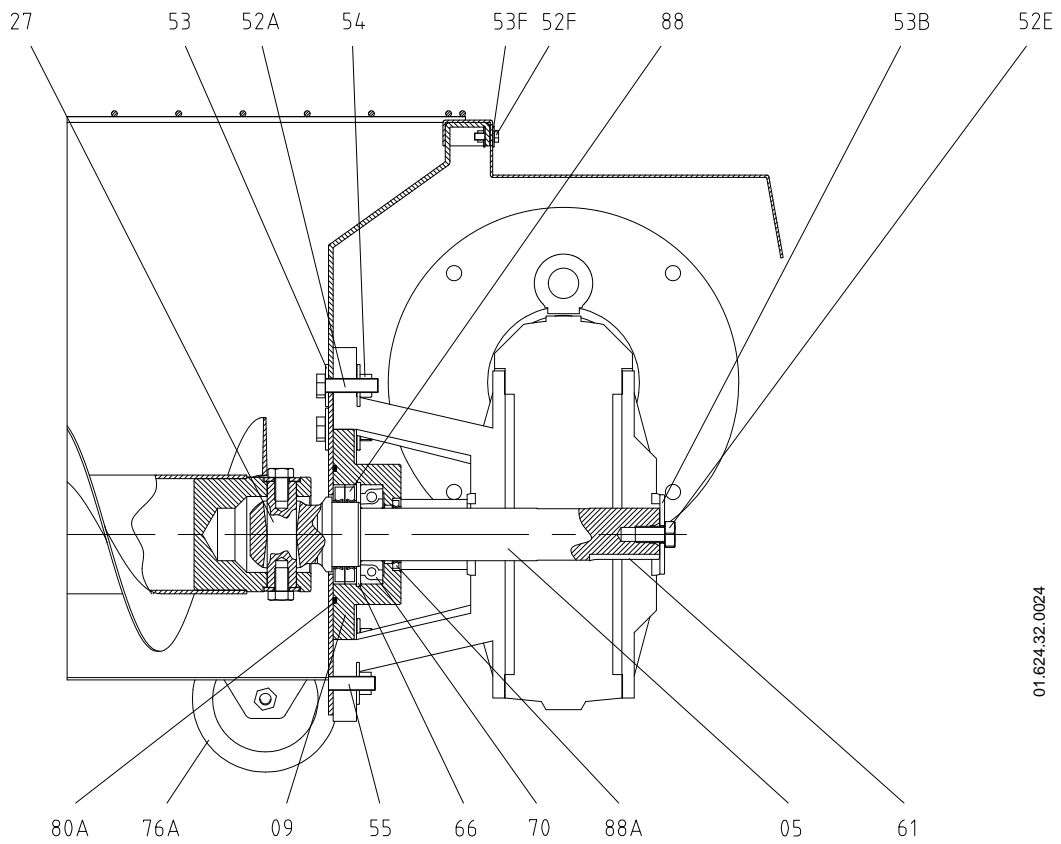
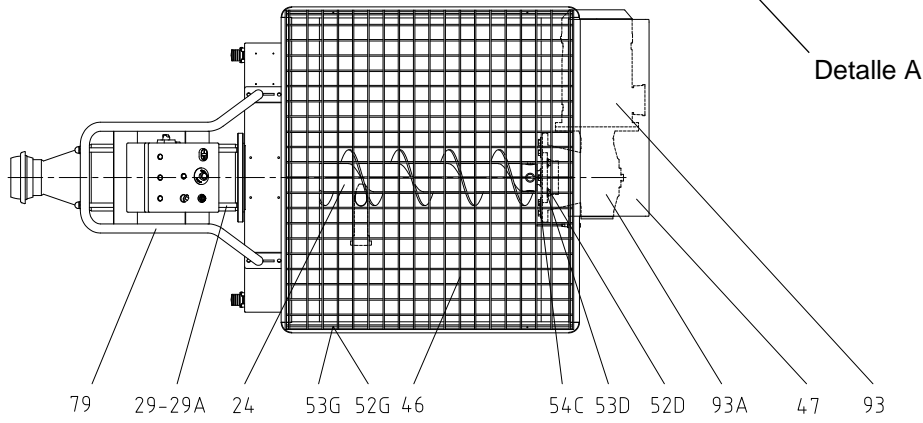
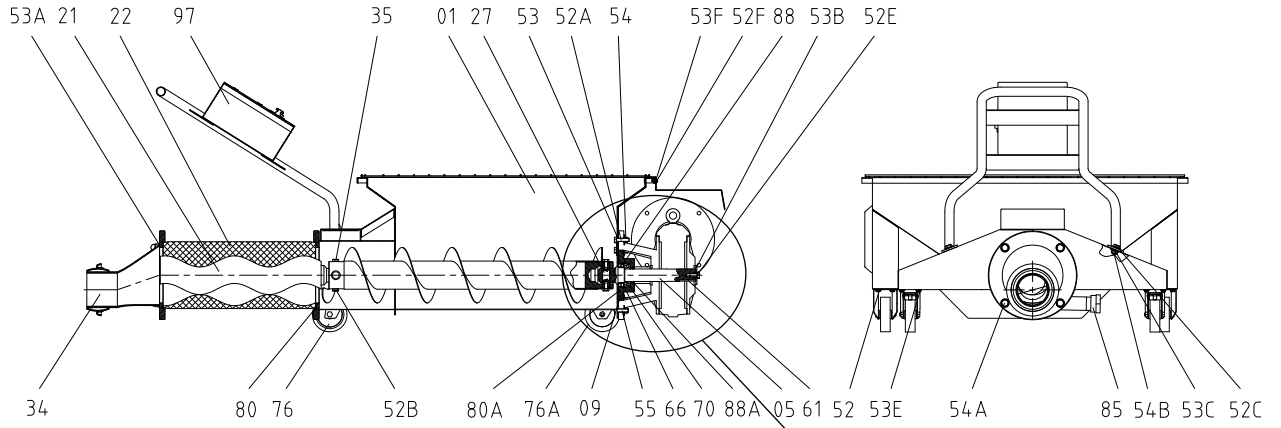
01.624.32.0004

Tamaño	A	B	C	Peso (kg)
KTE-60	1685	880	830	150
KTE-80	2032	980	848	200
KTE-90	2172	980	853	280
KTE-100	2302	1176	901	400

9.2. DESPIECE, SECCIÓN TÉCNICA Y LISTA DE PIEZAS BOMBA KIBER KTE



01.624.32.0013



Detalle A

01.624.32.0020

01.624.32.0024

Posición	Descripción	Cantidad	Material
01	Tolva	1	1.4301 (AISI 304)
05	Eje motriz	1	1.4460 (AISI 329)
09	Tapa cierre	1	1.4301 (AISI 304)
21	Rotor	1	1.4301 (AISI 304)
22	Estator	1	NBR
24	Barra sinfín	1	1.4301 (AISI 304)
27	Bulón	2	1.4460 (AISI 329)
29	Tirante superior	2	1.4301 (AISI 304)
29A	Tirante inferior	2	1.4301 (AISI 304)
34	Boca impulsión	1	1.4301 (AISI 304)
35	Arandela bulón	4	1.4301 (AISI 304)
46	Resguardo	1	1.4301 (AISI 304)
47	Protector accionamiento	1	1.4301 (AISI 304)
52	Tornillo hexagonal	16	A2
52A	Tornillo hexagonal	5	A2
52B	Tornillo hexagonal	4	A2
52C	Tornillo hexagonal	4	A2
52D	Tornillo hexagonal	4	A2
52E	Tornillo hexagonal	1	A2
52F	Tornillo hexagonal	4	A2
52G	Tornillo hexagonal	2	A2
53	Arandela	5	A2
53A	Arandela	4	A2
53B	Arandela	1	A2
53C	Arandela	4	A2
53D	Arandela	4	A2
53E	Arandela	16	A2
53F	Arandela	4	A2
53G	Arandela	2	A2
54	Tuerca hexagonal	8	A2
54A	Tuerca hexagonal	4	A2
54B	Tuerca hexagonal	4	A2
55	Espárrago	3	1.4301 (AISI 304)
70	Rodamiento	1	Acero inoxidable
76	Rueda fija	2	Poliuretano
76A	Rueda giratoria	2	Poliuretano
79	Mango carretilla	1	1.4301 (AISI 304)
80	Junta tórica	2	NBR
80A	Junta tórica	1	NBR
81	Junta tapón	1	NBR
85	Tapón	1	1.4301 (AISI 304)
88	Retén	2	NBR
88A	Retén	1	NBR
93	Motor	1	-
93A	Reductor	1	-

Posición	Descripción	Cantidad	Material
97	Cuadro eléctrico	1	Plástico o inoxidable

Como ponerse en contacto con INOXPA S.A.U.:

los detalles de todos los países están continuamente actualizados en nuestra página web.

Visite www.inoxpa.com para acceder a la información.



INOXPA S.A.U.

Telers, 60 – 17820 – Banyoles – Spain

Tel.: +972 575 200 – Fax.: +34 972 575 502