



INSTRUCTIONS D'INSTALLATION, DE SERVICE ET D'ENTRETIEN

POMPE RVN



01.216.32.0001

INOXPA, S.A.

c/ Telers, 54 Aptdo. 174

E-17820 Banyoles

Gérone (Espagne)

Tél. : (0034) 972 - 57 52 00

Fax : (0034) 972 - 57 55 02

Courriel : inoxpa@inoxpa.com

www.inoxpa.com

Manuel original

01.216.30.01FR

(A) 2021/11

INOXPA S.A.U.

Telers, 60
17820 - Banyoles (Espagne)

déclare sous sa responsabilité que la

Machine : **POMPE CENTRIFUGE À ROUE HÉLICOÏDALE**

Modèle : **RVN**

Type : **RVN-65, RVN-80, RVN-100**

Numéro de série : **IXXXXXXXXXX à IXXXXXXXXXX**
XXXXXXXXXXIINXXX à XXXXXXXXXXXIINXXX

est conforme aux dispositions applicables des directives suivantes :

Directive de Machines (2006/42/CE)
Règlement (CE) n° 1935/2004
Règlement (CE) n° 2023/2006

et aux normes harmonisées et/ou aux règlements suivants :

EN ISO 12100:2010
EN 809:1998+A1:2009/AC:2010
EN 12162:2001+A1:2009
EN 60204-1:2018

Le dossier technique a été préparé par la personne qui signe le présent document.



David Reyero Brunet
Responsable du bureau technique
15 novembre 2021



Document : 01.216.30.02FR

Révision : (0) 2021/11

INOXPA S.A.U.

Telers, 60
17820 - Banyoles (Espagne)

déclare sous sa responsabilité que la

Machine : **POMPE CENTRIFUGE À ROUE HÉLICOÏDALE**

Modèle : **RVN**

Type : **RVN-65, RVN-80, RVN-100**

Numéro de série : **IXXXXXXXXXX to IXXXXXXXXXX
XXXXXXXXXXIINXXX to XXXXXXXXXXXXIINXXX**

est conforme à toutes les dispositions applicables des règlements :

Supply of Machinery (Safety) Regulations 2008

ainsi qu'aux normes harmonisées :

**EN ISO 12100:2010
EN 809:1998+A1:2009/AC:2010
EN 12162:2001+A1:2009
EN 60204-1:2018**

Le dossier technique a été préparé par le signataire de ce document.



David Reyero Brunet
Responsable du bureau technique
15 novembre 2021

**UK
CA**

Document : 01.216.30.03FR

Révision : (0) 2021/11

1. Sécurité

1.1. MANUEL D'INSTRUCTIONS

Ce manuel contient des informations sur la réception, l'installation, l'utilisation, le montage, le démontage et l'entretien de la pompe RVN.

Les informations publiées dans le manuel d'instructions reposent sur des données mises à jour.

INOXPA se réserve le droit de modifier ce manuel d'instructions sans préavis.

1.2. INSTRUCTIONS DE MISE EN SERVICE

Ce manuel d'instructions contient des informations essentielles et utiles pour la manipulation correcte et le bon entretien de votre pompe.

Veuillez lire attentivement les instructions avant de mettre la pompe en service, vous familiariser avec le fonctionnement et l'utilisation de votre pompe et respecter scrupuleusement les instructions fournies. Ces instructions doivent être conservées dans un endroit précis et à proximité de votre installation.

1.3. SECURITE

1.3.1. Symboles d'avertissement



Risque pour les personnes en général.



Risque de blessures causées par les pièces rotatives de l'équipement.



Danger électrique.



Danger ! Agents caustiques ou corrosifs.



Danger ! Charges en suspension.



Danger pouvant affecter le bon fonctionnement de l'équipement.



Obligation d'assurer la sécurité au travail.



Port de lunettes de protection obligatoire.

1.4. CONSIGNES GENERALES DE SECURITE



Veuillez lire attentivement le manuel d'instructions avant d'installer la pompe et de la mettre en service. En cas de doute, contactez INOXPA.

1.4.1. Pendant l'installation

Tenez toujours compte des *Spécifications techniques* du chapitre 8.

Ne mettez jamais votre pompe en service avant de l'avoir raccordée aux tuyauteries.



Ne mettez pas la pompe en service lorsque le couvercle n'est pas monté.

Vérifiez que les caractéristiques du moteur sont adéquates et notamment s'il existe un risque d'explosion en fonction des conditions d'utilisation prévues.



Pendant l'installation, tous les travaux électriques doivent être effectués par du personnel agréé.

1.4.2. Pendant le fonctionnement



Tenez toujours compte des *Spécifications techniques* du chapitre 8. Ne dépassez JAMAIS les valeurs limites spécifiées.

Ne touchez JAMAIS la pompe ou les tuyauteries pendant le fonctionnement de la pompe si celle-ci est utilisée pour transvaser des liquides chauds ni lors des opérations de nettoyage.



La pompe renferme des pièces en mouvement. Ne mettez jamais les doigts dans la pompe pendant son fonctionnement.



Ne travaillez JAMAIS avec les vannes d'aspiration et de refoulement fermées.

N'éclaboussez JAMAIS d'eau directement sur le moteur électrique. La protection du moteur standard est IP-55 : protection contre la poussière et les éclaboussures d'eau.

1.4.3. Pendant l'entretien

Tenez toujours compte des *Spécifications techniques* du chapitre 8.



Ne démontez JAMAIS la pompe tant que les conduits n'ont pas été vidés. N'oubliez pas qu'il restera toujours du liquide dans le corps de la pompe (si elle est dépourvue de purgeur). Tenez compte du fait que le liquide pompé peut être dangereux ou atteindre des températures élevées. Dans ce cas, consultez les réglementations en vigueur dans chaque pays.

Ne laissez pas de pièces à même le sol.



Coupez TOUJOURS l'alimentation électrique de la pompe avant de commencer son entretien. Retirez les fusibles et débranchez les câbles des bornes du moteur.

Tous les travaux électriques doivent être réalisés par du personnel agréé.

1.4.4. Conformité aux instructions

Le non-respect d'une instruction peut entraîner un risque pour les opérateurs, l'environnement et la machine, ainsi que la perte du droit à réclamer des dommages et intérêts.

Ce non-respect peut notamment entraîner les risques suivants :

- Pannes affectant des fonctions importantes des machines ou de l'usine.
- Anomalies lors de procédures spécifiques d'entretien et de réparation.
- Risques électriques, mécaniques et chimiques.
- Mise en danger de l'environnement causée par les substances libérées.

1.4.5. Garantie

Toute garantie sera immédiatement et de plein droit annulée, et la société INOXPA sera indemnisée, pour toute réclamation de responsabilité civile présentée par des tiers dans les cas suivants :

- Les travaux de mise en service et d'entretien n'ont pas été réalisés conformément aux instructions d'utilisation. Les réparations n'ont pas été effectuées par notre personnel ou ont été réalisées sans autorisation écrite.
- Des modifications ont été apportées à notre produit sans autorisation écrite préalable.
- Les pièces utilisées ou les lubrifiants ne sont pas des pièces ou des lubrifiants fournis par INOXPA.
- Le matériel a été utilisé de manière incorrecte ou avec négligence, ou n'a pas été utilisé en respectant les indications et l'usage prévu.
- Les pièces de la pompe ont été détériorées par une pression excessive due à l'absence d'une soupape de sécurité.

Les conditions générales de livraison dont vous disposez déjà sont également applicables.



Aucune modification ne pourra être apportée à la machine sans avoir consulté le fabricant à ce sujet. Pour votre sécurité, utilisez des pièces de rechange et des accessoires d'INOXPA.

L'utilisation d'autres pièces dégage le fabricant de toute responsabilité.

Les conditions d'utilisation ne pourront être modifiées qu'après autorisation écrite d'INOXPA.

Si vous avez des doutes ou si vous souhaitez obtenir des explications plus complètes sur certains points particuliers (ajustements, montage, démontage, etc.), n'hésitez pas à nous contacter.

2. Table des matières

1. Sécurité	
1.1. Manuel d'instructions	4
1.2. Instructions de mise en service	4
1.3. Sécurité	4
1.4. Consignes générales de sécurité.....	4
2. Table des matières	
3. Information générale	
3.1. Description.....	8
3.2. Principe de fonctionnement	8
3.3. Application	8
4. Installation	
4.1. Réception de la pompe.....	9
4.2. Transport et Stockage	10
4.3. Emplacement	10
4.4. Tuyauteries	10
4.5. Installation électrique.....	11
5. Mise en service	
5.1. Mise en service.....	12
6. Dysfonctionnements	
7. Entretien	
7.1. Informations générales.....	14
7.2. Stockage.....	14
7.3. Nettoyage	14
7.4. Demontage / Montage de la pompe.....	16
8. Caractéristiques techniques	
8.1. Caractéristiques techniques	18
8.2. Couples de serrage	18
8.3. Section RVN	19
8.4. Liste de pièces RVN	19

3. Information générale

3.1. DESCRIPTION

Les pompes à roue hélicoïdale RVN sont compactes, à aspiration axiale et à refoulement radial et les branchements sont de type sanitaire. Le corps de la pompe et la roue sont à micro-fusion. Toutes les parties qui sont en contact avec le produit ont été fabriquées en acier inoxydable AISI 316 L.

La gamme RVN a été conçue pour des travaux continus. Les éléments de fabrication les plus significatifs sont :

Pompe monobloc.

Corps avec drainage.

Roue de type hélicoïdale.

Dispositif de fermeture mécanique avec faces de silicium.

Moteur NEMA Premium Efficiency bride C.

3.2. PRINCIPE DE FONCTIONNEMENT

Même si la roue de la pompe est de type hélicoïdale, son fonctionnement est celui d'une pompe centrifuge.

La pompe n'est pas réversible.

Le sens de rotation est celui des aiguilles d'une montre, si l'on considère la pompe depuis la partie arrière du moteur.

3.3. APPLICATION

Les pompes RVN présentent une série de caractéristiques qui les rendent appropriées aux secteurs pour lesquels l'altération du produit n'est pas possible. Grâce au profil hélicoïdal de la roue, la pompe ne se bouche pas et les substances solides en suspension ne sont pas endommagées, car ce type de roue accompagne le produit vers l'intérieur du corps de la pompe. Cette caractéristique de la pompe RVN la rend incontournable pour de nombreux matériaux tels que des morceaux de fruits ou des fruits entiers, des olives, des champignons, des quartiers d'orange, des légumes, des crudités, des poissons, etc, qui nécessitent la conservation de la forme des solides en suspension.

Elle est également bien adaptée à l'industrie œnologique dans le cadre du processus de remontage qui nécessite un débit élevé et une moindre destruction des parties solides en suspension (pépins, peau,...). La conception de la RVN permet de mieux extraire les tanins, la matière colorante du vin et réduit la formation de lies, ce qui permet d'obtenir des vins d'excellente qualité.



Une utilisation inappropriée au-delà des limites peut s'avérer dangereuse ou causer des dommages permanents à l'équipement.

4. Installation

4.1. RECEPTION DE LA POMPE

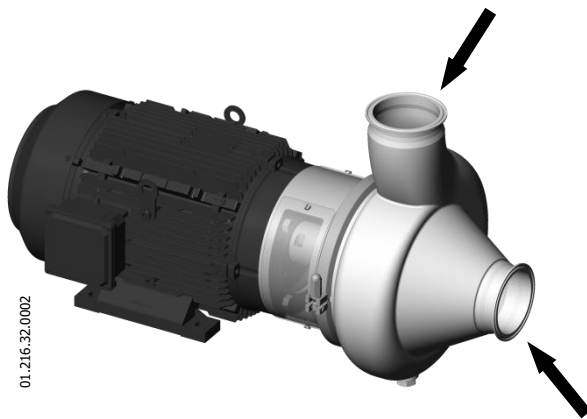


INOXPA ne peut être tenue responsable de la détérioration du produit due au transport ou au déballage. Vérifiez visuellement que l'emballage n'a pas été endommagé.

La pompe est accompagnée des documents suivants :

- Bordereaux d'envoi.
- Manuel d'instructions et d'utilisation de la pompe.
- Manuel d'instructions et d'utilisation du moteur.
- (*) si la pompe a été livrée avec un moteur par INOXPA.

Déballer la pompe et vérifiez :



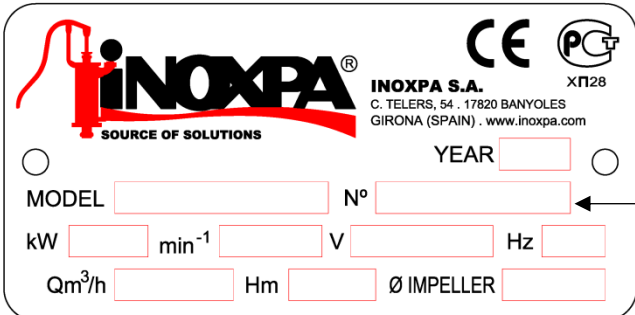
Les raccords d'aspiration et de refoulement de la pompe, en éliminant tout reste d'emballage.

Vérifiez que la pompe et le moteur sont en bon état.


S'ils sont en mauvais état et/ou si des pièces manquent, le transporteur devra présenter un rapport dans les plus brefs délais.

4.1.1. Identification de la pompe

Chaque pompe possède une plaque de caractéristiques où figurent les données élémentaires pour identifier le modèle.



01.011.32.0014


INOXPA S.A. XΠ28
 C. TELERS, 54 - 17820 BANYOLES
 GIRONA (SPAIN) - www.inoxpa.com

YEAR

MODEL N° ← Numéro de série

kW min⁻¹ V Hz

Qm³/h Hm Ø IMPELLER

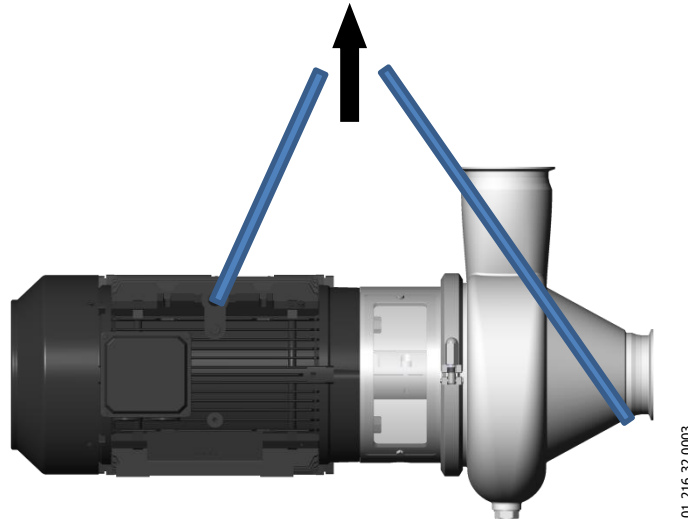
Plaque de la pompe

4.2. TRANSPORT ET STOCKAGE



Les pompes RVN sont souvent trop lourdes pour pouvoir être stockées manuellement.

Soulevez la pompe comme indiqué ci-dessous :



4.3. EMBLACEMENT

Placez la pompe de façon à laisser un espace suffisant autour de celle-ci pour pouvoir accéder à la pompe et au moteur. (voir chapitre 8 *Spécifications techniques* au sujet des dimensions et des poids).

Installez la pompe sur une surface plane et nivelée.



Installez la pompe de façon à permettre une ventilation adéquate.

En cas d'installation extérieure, la pompe doit être placée sous un toit de protection. Son emplacement doit permettre un accès facile lors de toutes les opérations d'inspection et d'entretien.

4.4. TUYAUTERIES

En règle générale, posez les tuyauteries d'aspiration et de refoulement droites, avec le moins de coudes et d'accessoires possible, afin de réduire au maximum les pertes de charge causées par le frottement.

Assurez-vous que les orifices de la pompe sont bien alignés avec la tuyauterie et que le diamètre est similaire au diamètre des raccords de la pompe.

Placez la pompe le plus près possible du réservoir d'aspiration, si possible en dessous du niveau du liquide ou y compris plus bas que le réservoir afin que la hauteur manométrique d'aspiration statique soit maximale.

Placez les supports des tuyauteries le plus près possible des orifices d'aspiration et de refoulement de la pompe.

4.4.1. Vannes d'arrêt

Il est possible d'isoler la pompe pour son entretien. Pour ce faire, il faut installer des vannes d'arrêt sur ses branchements d'aspiration et de refoulement.

Ces vannes doivent TOUJOURS être ouvertes pendant le fonctionnement de la pompe.

4.5. INSTALLATION ELECTRIQUE



Laissez au personnel qualifié le soin de réaliser le raccordement des moteurs électriques.
Prenez les mesures nécessaires pour éviter des pannes au niveau des raccordements et des câbles.

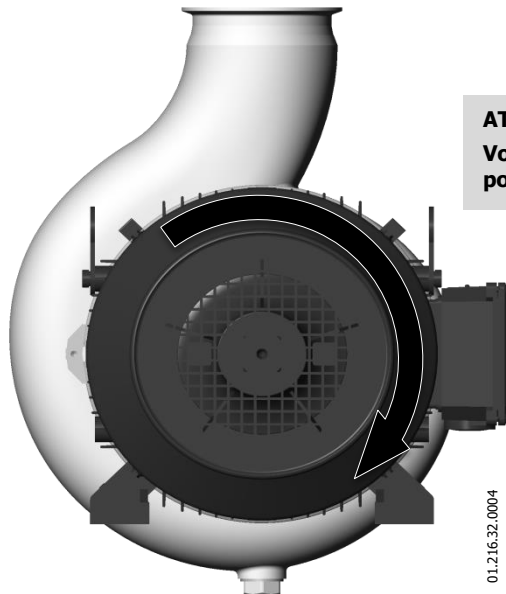


Le matériel électrique, les bornes et les composants des systèmes de contrôle peuvent encore transmettre du courant lorsqu'ils sont déconnectés. Tout contact avec ces éléments peut entraîner un risque pour la sécurité des opérateurs ou endommager le matériel de façon irréversible.

Avant de manipuler la pompe, assurez-vous que le courant n'arrive plus au tableau électrique.

- Branchez le moteur en suivant les instructions fournies par le fabricant du moteur.
- Vérifiez le sens de rotation.

Vue depuis la partie
arrière du moteur.



ATTENTION !
Voir l'étiquette indicative sur la pompe.

01.216.32.0004

Mettez en marche et arrêtez le moteur de la pompe momentanément. Assurez-vous, en regardant la pompe depuis l'arrière, que le ventilateur du moteur tourne dans le sens des aiguilles d'une montre.



Vérifiez TOUJOURS le sens de rotation du moteur lorsqu'il y a du liquide à l'intérieur de la pompe.

5. Mise en service



Avant de mettre la pompe en service, lisez attentivement les instructions du chapitre 4. *Installation*.

5.1. MISE EN SERVICE



Lisez attentivement le chapitre 8. *Spécifications techniques*. INOXPA ne peut être tenue responsable d'une utilisation incorrecte de l'équipement.



Ne touchez JAMAIS la pompe ou les tuyauteries lors du pompage de liquides à haute température.

5.1.1. Vérifications avant de mettre la pompe en service

- Ouvrez complètement les vannes d'arrêt des tuyauteries d'aspiration et de refoulement.
- Si le liquide ne s'écoule pas vers la pompe, remplissez-la du liquide à pomper.



La pompe ne doit JAMAIS tourner à sec.

Vérifiez que le sens de rotation du moteur est correct.

5.1.2. Vérifications lors de la mise en service de la pompe

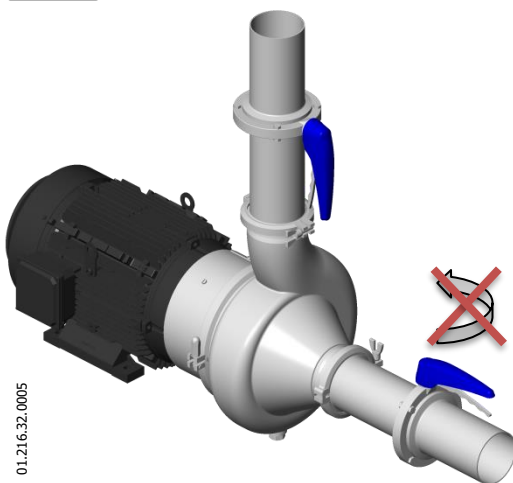
- Vérifiez que la pompe n'émet pas de bruits étranges.
- Vérifiez que la pression d'entrée absolue est suffisante pour éviter tout phénomène de cavitation à l'intérieur de la pompe. Reportez-vous à la courbe pour connaître la pression minimale requise au-dessus de la pression de vapeur (NPSHr).
- Contrôlez la pression de refoulement.
- Vérifiez l'absence de fuites au niveau des zones d'obturation.



Il ne faut pas utiliser une vanne d'arrêt sur la tuyauterie d'aspiration pour régler le débit. Celle-ci doit être entièrement ouverte pendant le fonctionnement.



Contrôlez la consommation du moteur pour éviter une surcharge électrique.



Réduisez le débit et la puissance consommée par le moteur :

En réglant le débit de refoulement de la pompe ;
En réduisant la vitesse du moteur.



Lorsque le niveau de pression acoustique dépasse 80 dB(A) dans la zone de fonctionnement, utilisez un équipement de protection individuel approprié.

6. Dysfonctionnements

Le tableau suivant fournit des solutions aux problèmes pouvant éventuellement se produire pendant le fonctionnement de la pompe. Nous supposons que la pompe est correctement installée et qu'elle a été soigneusement choisie pour son application.

Contactez INOXPA si vous avez besoin de notre service technique.

Surcharge du moteur.						
<input type="checkbox"/>	La pompe fournit un débit ou une pression insuffisants.					
<input type="checkbox"/>	Il n'y a pas de pression du côté du refoulement.					
<input type="checkbox"/>	Débit/pression de refoulement irréguliers.					
<input type="checkbox"/>	Bruit et vibrations.					
<input type="checkbox"/>	La pompe se bouche.					
<input type="checkbox"/>	Pompe en surchauffe.					
<input type="checkbox"/>	Usure anormale.					
<input type="checkbox"/>	Fuite par le dispositif de fermeture mécanique.					
<input type="checkbox"/>	CAUSES PROBABLES		SOLUTIONS			
•	•	•	Sens de rotation erroné.			
			Inversez le sens de rotation.			
•	•	•	NPSH insuffisant.			
			Élever le réservoir d'aspiration. Baisser la pompe. Diminuez la tension de vapeur. Augmenter le diamètre de la tuyauterie d'aspiration. Raccourcir et simplifier la tuyauterie d'aspiration.			
		•	Pompe non purgée.			
			Purger ou remplir.			
•	•	•	Cavitation.			
			Augmentez la pression d'aspiration.			
•	•	•	La pompe aspire de l'air.			
			Vérifiez la tuyauterie d'aspiration et tous ses raccords.			
		•	Tuyauterie d'aspiration bouchée.			
			Vérifiez la tuyauterie d'aspiration et les filtres, le cas échéant.			
	•	•	Pression de refoulement trop élevée.			
			Si nécessaire, réduire les pertes de charge, par ex., en augmentant le diamètre de la tuyauterie.			
•	•	•	Débit trop élevé.			
			Diminuer le débit à l'aide d'une membrane. Fermez partiellement la vanne de refoulement. Diminuez la roue. Diminuez la vitesse.			
•	•	•	Viscosité du liquide trop élevée.			
			Diminuez la viscosité, par exemple, en chauffant le liquide.			
	•	•	Température du liquide trop élevée.			
			Diminuez la température en refroidissant le liquide.			
	•	•	Fermeture mécanique endommagée ou usée.			
			Remplacez la fermeture.			
	•	•	Joints toriques inappropriés pour le liquide.			
			Montez les bons joints toriques après avoir consulté le fabricant.			
•	•	•	Frottement de la roue.			
			Réduire la température. Réduire la pression d'aspiration. Ajustez le jeu roue/couvercle.			
	•	•	Tension dans les tuyauteries.			
			Raccordez les tuyauteries à la pompe sans tension.			
	•	•	Corps étrangers dans le liquide.			
			Placez un filtre dans la tuyauterie d'aspiration.			
	•	•	Tension trop faible du ressort de la fermeture mécanique.			
			Ajustez comme indiqué dans ce manuel.			

7. Entretien

7.1. INFORMATIONS GENERALES

Cette pompe, comme toute autre machine, requiert un entretien. Les instructions contenues dans ce manuel traitent décrivent l'identification et le remplacement des pièces de rechange. Les instructions ont été élaborées pour le personnel d'entretien et pour les personnes responsables de la fourniture des pièces de rechange.



Veuillez lire attentivement le chapitre 8. *Spécifications techniques*.



Tout le matériel remplacé sera éliminé/recyclé conformément aux directives en vigueur dans chaque pays.

Débranchez TOUJOURS la pompe avant de commencer les tâches d'entretien.

7.1.1. Vérification du dispositif de fermeture mécanique

Vérifiez régulièrement qu'il n'y a pas de fuites au niveau de l'arbre. Si vous détectez des fuites au niveau de la fermeture mécanique, remplacez-la en suivant les instructions figurant dans le paragraphe Montage et démontage.

7.2. STOCKAGE

Avant de stocker la pompe, il faut entièrement la vider de tous les liquides. Évitez autant que possible d'exposer les pièces à une humidité excessive.

7.3. NETTOYAGE



L'utilisation de produits de nettoyage agressifs comme la soude caustique et l'acide nitrique peuvent provoquer des brûlures cutanées.

Utilisez des gants en caoutchouc pour réaliser le nettoyage.



Portez toujours des lunettes de protection.

7.3.1. Nettoyage NEP (nettoyage en place)

Si la pompe est installée dans un système équipé d'un processus NEP, son démontage n'est pas nécessaire.

Si le processus de nettoyage automatique n'est pas prévu, démontez la pompe en suivant les indications fournies dans le paragraphe *Montage et démontage*.

Solutions de nettoyage pour processus NEP.

Utilisez uniquement de l'eau claire (sans chlorures) pour le mélange avec les produits de nettoyage :

a) Solution alcaline : 1 % en poids de soude caustique (NaOH) à 70 °C (150 °F)

1 kg de NaOH + 100 l d'eau = solution de nettoyage

ou

2,2 l. de NaOH à 33 % + 100 l d'eau = solution de nettoyage

b) Solution acide : 0,5 % en poids d'acide nitrique (HNO₃) à 70 °C (150 °F)

0,7 litre de HNO₃ à 53 % + 100 l d'eau = solution de nettoyage



Vérifiez la concentration des solutions de nettoyage pour qu'elles ne provoquent pas la détérioration des joints d'étanchéité de la pompe.

Pour éliminer les restes de produits de nettoyage, procédez TOUJOURS au rinçage à l'eau claire à la fin du processus de nettoyage.

7.3.2. SEP automatique (stérilisation en place)

Le processus de stérilisation à la vapeur est appliqué à tous les équipements, y compris la pompe.

NE DÉMARREZ PAS l'équipement au cours du processus de stérilisation à la vapeur.

Les pièces/matériaux ne seront pas endommagés si les indications mentionnées dans ce manuel sont respectées.



Aucun liquide froid ne doit entrer dans l'équipement tant que la température de la pompe n'est pas descendue en dessous de 60 °C (140 °F).

La pompe génère une perte de charge importante à travers le processus de stérilisation. Nous conseillons d'utiliser un circuit de dérivation muni d'une vanne de décharge pour être certain que la vapeur/l'eau surchauffée stérilise la totalité du circuit.

Conditions maximales au cours de la procédure SEP à la vapeur ou à l'eau surchauffée :

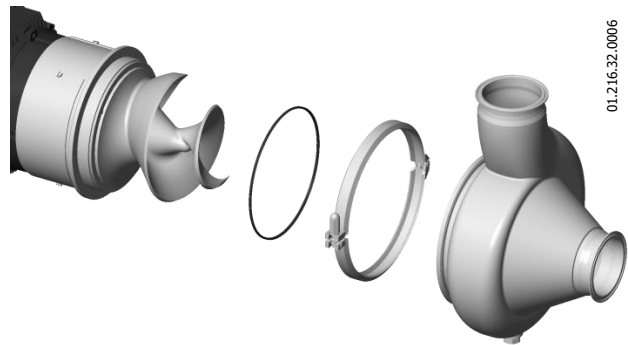
- a) **Température max. :** 140 °C/(284 °F)
- b) **Durée max. :** 30 min
- c) **Refroidissement :** Air stérile ou gaz inerte
- d) **Matériaux :** EPDM
FPM

7.4. DEMONTAGE/MONTAGE DE LA POMPE

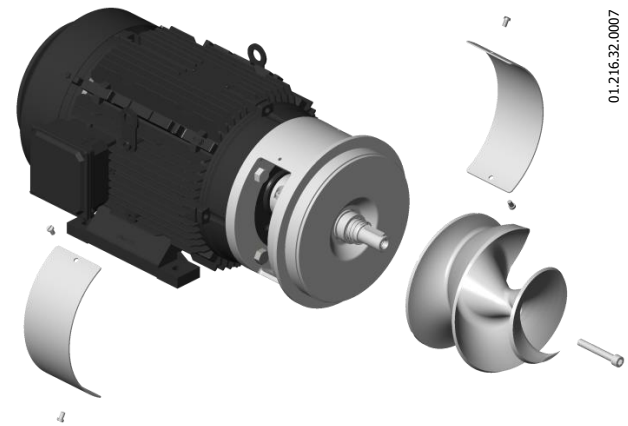
Pompe et fermeture mécanique.

⇒ Démontage

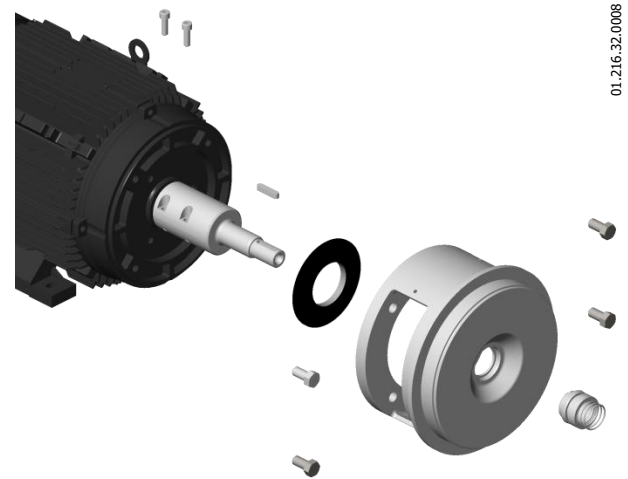
1. Retirez le collier de fixation (15), puis démontez le corps de la pompe (01).
2. Vérifiez l'état du joint torique (80) de la lanterne et remplacez-le s'il est endommagé.



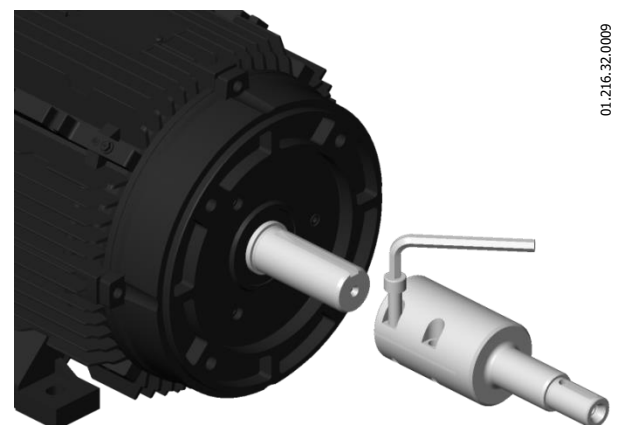
3. Retirez les protecteurs de la lanterne (47) en retirant ses vis (50).
4. Immobilisez l'axe (05) et enlevez la roue (02) en dévissant la vis Allen (51).



5. Enlevez la clavette (61) de l'axe (05).
6. Retirez de l'axe (05) la partie rotative de la fermeture (08).
7. Démontez à la main la partie stationnaire de la fermeture (08) qui est logée dans la lanterne de la pompe (04).
8. Retirez la lanterne (04) en enlevant les vis (52) qui la fixent au moteur (93).
9. Retirez le pare-gouttes (82) de l'axe (05).



10. Desserrez les vis Allen (51A) qui fixent l'axe (05) au moteur (93). S'il est impossible de retirer l'axe (05), vous pouvez introduire une vis dans le premier orifice de fixation de l'axe afin de faciliter le retrait.



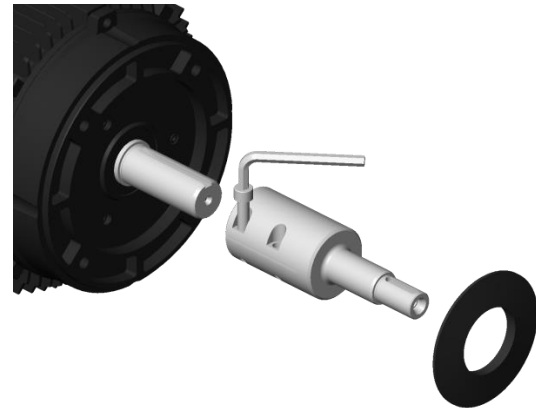


Montage

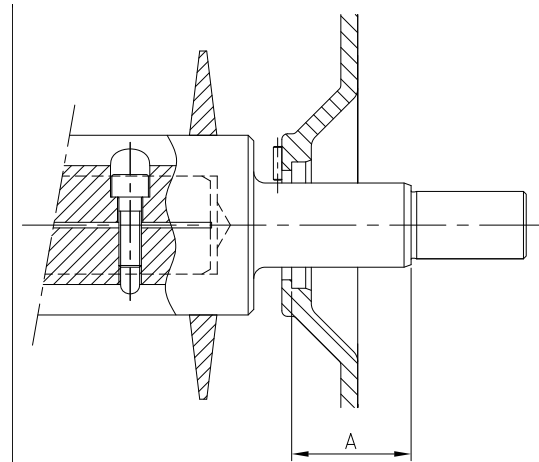
1. Montez l'axe (05) sur le moteur (93). Pour faciliter l'entrée sur l'axe du moteur, l'un des orifices de fixation de l'axe (05) est fileté, comme indiqué sur l'image.
2. Fixez l'axe (05) à l'aide des vis Allen (51A) sans les serrer complètement afin de pouvoir positionner l'axe (05) sur la lanterne (04).
3. Faites glisser le pare-gouttes (82) sur l'axe (05) sans qu'il ne touche le fond.
4. Fixez la lanterne (04) au moteur (93) à l'aide des vis (52).
5. Vous pourrez désormais établir la position de montage entre la lanterne et l'axe (cote A) (voir tableau ci-joint).
6. Une fois que la position est correcte, serrez fortement les vis Allen (51A) qui fixent l'axe (05) à l'axe du moteur (93).

Taille pompe	Fermeture	A
RVN-65	Ø 25	40,5 ± 0,5
RVN-80	Ø 30	42,5 ± 0,5
RVN-100		

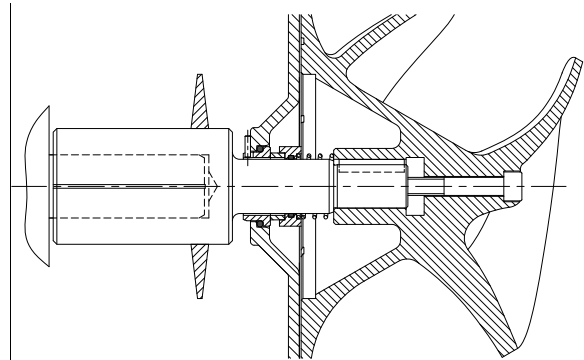
7. Placez la partie fixe du dispositif de fermeture mécanique (08) dans la lanterne (04).
8. Posez la partie rotative du dispositif de fermeture mécanique (08) en faisant entrer le dispositif de fermeture par l'axe (05) de la pompe.
9. Mettez la clavette (61) en place sur l'axe (05).
10. Mettez la roue (02) en place et fixez-le à l'aide de la vis Allen (51).



01.216.32.0010



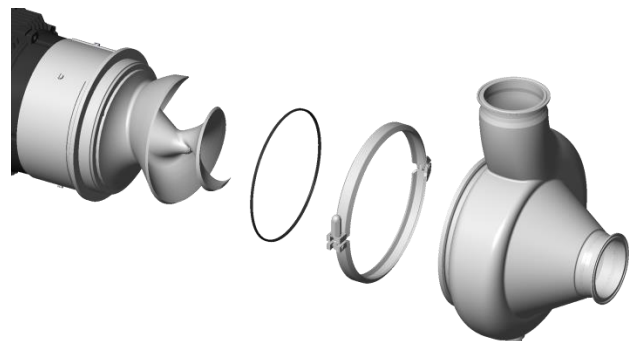
01.216.32.0011



01.216.32.0012

ATTENTION ! Lors du montage de la nouvelle fermeture, prenez soin de monter les pièces et les joints avec de l'eau savonneuse afin de faciliter leur glissement, tant sur la partie fixe dans la lanterne que sur la partie rotative sur l'axe.

11. Montez le joint torique (80) dans sa rigole de la lanterne (04).
12. Mettez le corps (01) en place et fixez-le à la lanterne (04) à l'aide du collier de fixation (15) puis serrez fortement l'écrou du collier.



01.216.32.0006

8. Caractéristiques techniques

8.1. CARACTERISTIQUES TECHNIQUES

Pression maximale de travail	1000 kPa (10 bar)
Plage de températures	-10 à 120 °C (EPDM)
Vitesse maximale	1 800 t/min (60 Hz)

Matériaux

Pièces en contact avec le produit	AISI 316L (1.4404)
Autres pièces en acier	AISI 304L (1.4306)
Joint en contact avec le produit	EPDM (standard) FPM (consulter les autres matériaux)
Finition extérieure	Polie mate
Finition intérieure	Polie Ra < 0,8 µm

Fermeture mécanique

Type	Fermeture interne simple
Matériau partie giratoire	Carbure de silicium (SiC) (standard)
Matériau partie stationnaire	Carbure de silicium (SiC) (standard)
Matériau des joints	EPDM (standard)

Moteur

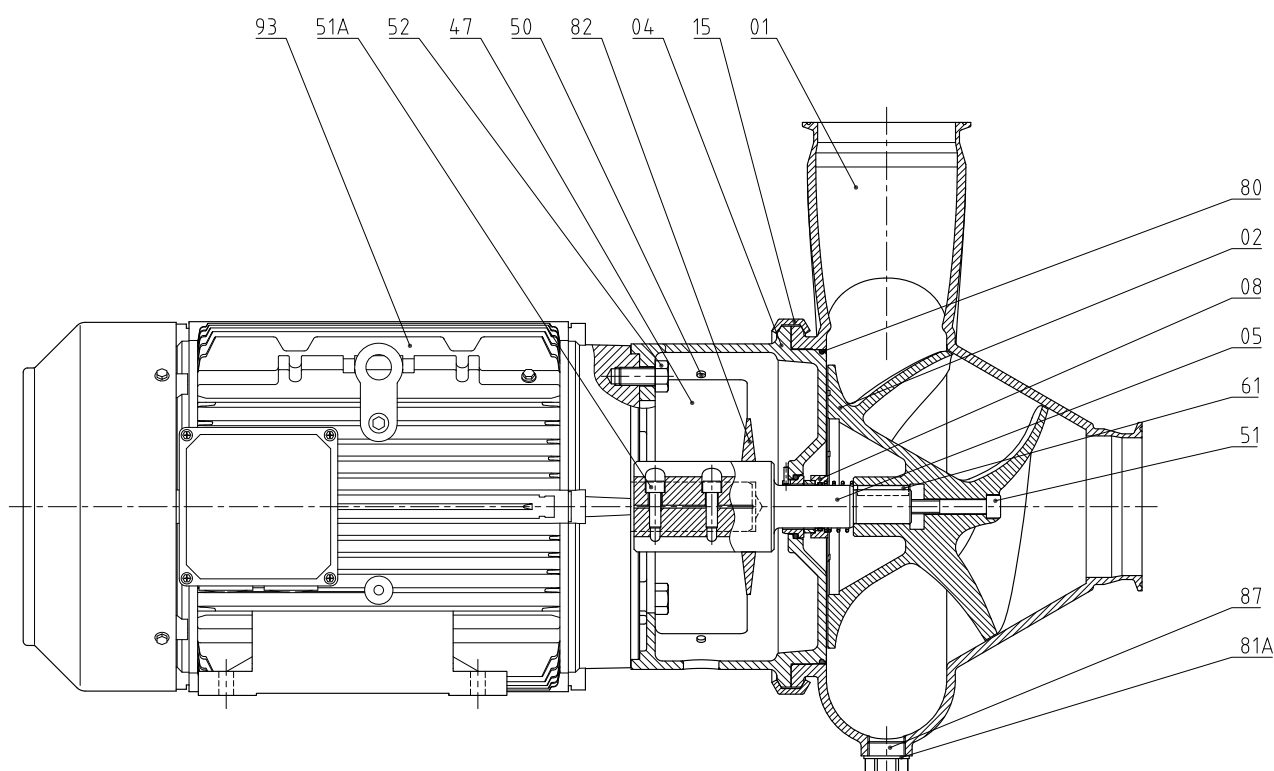
Type	NEMA Premium Efficiency bride C.
Puissance	1 à 10 HP
Tension et fréquence	230 V/460 V 60 Hz

8.2. COUPLES DE SERRAGE

Sauf spécifications contraires, pour les vis et les écrous de cette pompe, utilisez les couples indiqués sur le tableau ci-dessous.

Taille	Nm	lbf·ft
M6	10	7
M8	21	16
M10	42	31
M12	74	55
M16	112	83

8.3. SECTION RVN



01.216.32.0013

8.4. LISTE DES PIECES RVN

Position	Description	Quantité	Matériau
01	Corps	1	AISI 316L
02	Roue	1	AISI 316L
04	Lanterne	1	AISI 316L
05	Axe	1	AISI 316L
08	Fermeture mécanique	1	-
15	Collier corps	1	AISI 304
47	Protecteur lanterne	2	PETP
50	Vis avec bride	4	A2
51	Vis Allen	1	A4
51A	Vis Allen	2	A2
52	Vis hexagonale	4	A2
61	Clavette	1	AISI 316
80	Joint torique	1	EPDM
81A	Joint plat	1	PTFE
82	Pare-gouttes	1	EPDM
87	Bouchon	1	-
93	Moteur	1	-

INOXPA, S.A.

c/ Telers, 54 – PO Box 174
17820 BANYOLES (GIRONA)
Tel: 34 972575200
Fax: 34 972575502
e-mail: inoxpa@inoxpa.com
www.inoxpa.com

DELEGACIÓN STA

GALDACANO (BILBAO)
Tel: 944 572 058
Fax: 944 571 806
e-mail: sta@inoxpa.com

DELEGACIÓN CENTRO

ARGANDA DEL REY (MADRID)
Tel: 918 716 084
Fax: 918 703 641
e-mail: inoxpa.centro@inoxpa.com

INOXPA SOLUTIONS LEVANTE

PATERNA (VALENCIA)
Tel: 963 170 101
Fax: 963 777 539
e-mail: isf@inoxpa.com

INOXPA COLOMBIA SAS

BOGOTA
Tel: 571 4208711
Fax: 571 4190562
e-mail: colombia@inoxpa.com

INOXPA ALGERIE

ROUIBA
Tel: 213 21856363 / 21851780
Fax: 213 21854431
e-mail: inoxpalgerie@inoxpa.com

INOXPA UK LTD

SURREY
Tel: 44 1737 378 060 / 079
Fax: 44 1737 766 539
e-mail: inoxpa-uk@inoxpa.com

INOXPA SKANDINAVIEN A/S

HORSENS (DENMARK)
Tel: 45 76 286 900
Fax: 45 76 286 909
e-mail: inoxpa.dk@inoxpa.com

**INOXPA SPECIAL PROCESSING
EQUIPMENT, CO., LTD.**

JIAXING (China)
Tel.: 86 573 83 570 035 / 036
Fax: 86 573 83 570 038

INOXPA UCRANIA

KIEV
Tel: 38 050 720 8692
e-mail: kiev@inoxpa.com

DELEGACIÓN NORD-ESTE

BARBERÀ DEL VALLÈS (BCN)
Tel: 937 297 280
Fax: 937 296 220
e-mail: inoxpa.nordeste@inoxpa.com

LOGROÑO

Tel: 941 228 622
Fax: 941 204 290
e-mail: sta.rioja@inoxpa.com

DELEGACIÓN SUR

JEREZ DE LA FRONTERA (CÁDIZ)
Tel / Fax: 956 140 193
e-mail: inoxpa.sur@inoxpa.com

INOXPA SOLUTIONS FRANCE

GLEIZE
Tel: 33 474627100
Fax: 33 474627101
e-mail: inoxpa.fr@inoxpa.com

INOXPA MIDDLE EAST FZCO

DUBAI - U.A.E
Tel. +971 (0)4 372 4408
sales.ae@inoxpa.com

INOXPA SOUTH AFRICA (PTY) LTD

JOHANNESBURG
Tel: 27 117 945 223
Fax: 27 866 807 756
e-mail: sales@inoxpa.com

S.T.A. PORTUGUESA LDA

VALE DE CAMBRA
Tel: 351 256 472 722
Fax: 351 256 425 697
e-mail: comercial.pt@inoxpa.com

IMPROVED SOLUTIONS PORTUGAL LDA

VALE DE CAMBRA
Tel: 351 256 472 140 / 138
Fax: 351 256 472 130
e-mail: isp.pt@inoxpa.com

INOXRUS

MOSCOW (RUSIA)
Tel / Fax: 74 956 606 020
e-mail: moscow@inoxpa.com

DELEGACIÓN LEVANTE

PATERNA (VALENCIA)
Tel: 963 170 101
Fax: 963 777 539
e-mail: inoxpa.levante@inoxpa.com

LA CISTÉRNIGA (VALLADOLID)

Tel: 983 403 197
Fax: 983 402 640
e-mail: sta.valladolid@inoxpa.com

CHAMBLY (PARIS)

Tel: 33 130289100
Fax: 33 130289101
e-mail: isf@inoxpa.com

INOXPA AUSTRALIA PTY (LTD)

MORNINGTON (VICTORIA)
Tel: 61 3 5976 8881
Fax: 61 3 5976 8882
e-mail: inoxpa.au@inoxpa.com

INOXPA USA, Inc

SANTA ROSA
Tel: 1 7075 853 900
Fax: 1 7075 853 908
e-mail: inoxpa.us@inoxpa.com

INOXPA ITALIA, S.R.L.

BALLO DI MIRANO – VENEZIA
Tel: 39 041 411 236
Fax: 39 041 5128 414
e-mail: inoxpa.it@inoxpa.com

INOXPA INDIA PVT. LTD.

Maharashtra, INDIA.
Tel: 91 2065 008 458
inoxpa.in@inoxpa.com

SAINT PETERSBURG (RUSIA)

Tel: 78 126 221 626 / 927
Fax: 78 126 221 926
e-mail: spb@inoxpa.com