

INSTRUCTIONS D'INSTALLATION, DE SERVICE ET D'ENTRETIEN

AGITATEUR LATÉRAL DE FOND

LR / LM



20.025.32.0001



Déclaration CE de Conformité

Nous,

INOXPA, S.A.U.

Telers, 60
17820 – Banyoles (Girona)

Pour le present déclarons sou notre exclusive responsabilité que le machine

Agitateur latéral de fond LR / LM

Du numéro de série **IXXXXXX** à **IXXXXXX** ⁽¹⁾ / **XXXXXXXXXXIIN** à **XXXXXXXXXXIIN** ⁽¹⁾

Se trouvé en conformité selon toutes les dispositions applicable de la suivant directive:

Directive Machines 2006/42/CE

Directive de baisse tension 2014/35/UE

Directive Compatibilité Electromagnétique 2014/30/UE

Normes techniques harmonisé applicables:

UNE-EN ISO 12100:2012

UNE-EN 14120:2016

Le Dossier Technique a été élaboré pour le signataire de cette document en INOXPA S.A.U.



David Reyer Brunet

Responsable du bureau technique

Banyoles, 7 Février de 2019

⁽¹⁾ Le numéro de série peut être précédé d'une barre et d'un ou deux caractères alphanumériques

1. Table des matières

1. Table des matières	
2. Généralités	
2.1. Manuel d'instructions	4
2.2. Conformité aux instructions	4
2.3. Garantie	4
3. Sécurité	
3.1. Symboles d'avertissement	5
3.2. Consignes générales de sécurité.....	5
4. Informations Générales	
4.1. Description	7
4.2. Principe de fonctionnement	7
4.3. Application.....	7
5. Installation	
5.1. Réception de l'agitateur	8
5.2. Identification de l'agitateur	8
5.3. Transport et stockage	11
5.4. Emplacement	11
5.5. Installation électrique	12
5.6. Montage	12
6. Mise en Service	
7. Problèmes de fonctionnement	
8. Maintenance	
8.1. Considérations générales	16
8.2. Maintenance.....	16
8.3. Lubrification.....	16
8.4. Pièces de rechange	16
8.5. Conservation	16
8.6. Dépose et montage.....	17
9. Caractéristiques Techniques	
9.1. Matériaux	19
9.2. Autres caractéristiques	19
9.3. Poids	19
9.4. Dimensions agitateur latéral de fond LR.....	20
9.5. Dimensions agitateur latéral de fond LM	21
9.6. Nomenclature et liste des pièces agitateur latéral de fond LR	22
9.7. Nomenclature et liste des pièces agitateur latéral de fond LM.....	23

2. Généralités

2.1. MANUEL D'INSTRUCTIONS

Ce manuel contient des informations relatives à la réception, l'installation, l'utilisation, le montage, le démontage et la maintenance de l'agitateur latéral de fond LR / LM.

Veillez lire attentivement les instructions avant de mettre l'agitateur en service, vous familiariser avec le fonctionnement et l'utilisation de votre agitateur et respecter scrupuleusement les instructions fournies. Ces instructions doivent être conservées dans un endroit sûr et à proximité de votre installation.

Les informations publiées dans le manuel d'instructions reposent sur des données mises à jour.

INOXPA se réserve le droit de modifier ce manuel d'instructions sans préavis.

2.2. CONFORMITÉ AUX INSTRUCTIONS

Le non-respect d'une instruction peut entraîner un risque pour les opérateurs, l'environnement et la machine, ainsi que la perte du droit à réclamer des dommages et intérêts.

Ce non-respect peut notamment entraîner les risques suivants:

- pannes affectant des fonctions importantes des machines et/ou de l'usine.
- anomalies lors de procédures spécifiques de maintenance et de réparation.
- risques électriques, mécaniques et chimiques.
- Mise en danger de l'environnement causée par les substances libérées.

2.3. GARANTIE

Toute garantie sera immédiatement et de plein droit annulée, et la société INOXPA sera indemnisée, pour toute réclamation de responsabilité civile présentée par des tiers, si:

- les travaux de mise en service et de maintenance n'ont pas été réalisés conformément aux instructions d'utilisation. Les réparations n'ont pas été effectuées par notre personnel ou ont été réalisées sans autorisation écrite.
- des modifications ont été apportées à notre matériel sans notre autorisation écrite préalable.
- les pièces utilisées ou les lubrifiants ne sont pas des pièces d'origine d'INOXPA.
- Le matériel a été mal utilisé, de manière incorrecte ou avec négligence ou s'il pas été utilisé selon les indications.

Les conditions générales de livraison dont vous disposez déjà sont également applicables.



Aucune modification ne pourra être apportée à la machine sans savoir consulté le fabricant à ce sujet. Pour votre sécurité, utilisez des pièces de rechange et des accessoires d'origine.

L'utilisation d'autres pièces dégagera le fabricant de toute responsabilité.

Les conditions d'utilisation ne pourront être modifiées que sur autorisation écrite d'INOXPA.

Si vous avez des doutes ou si vous souhaitez obtenir des explications plus complètes sur certains points particuliers (réglages, montage, démontage, etc.), n'hésitez pas à nous contacter.

3. Sécurité

3.1. SYMBOLES D'AVERTISSEMENT



Risque pour les personnes en général et/ou pour l'équipement.



Danger électrique

ATTENTION

Instruction important visant à prévenir les dommages sur l'équipement et ses fonctions

3.2. CONSIGNES GÉNÉRALES DE SÉCURITÉ



Veillez lire attentivement le manuel d'instructions avant d'installer l'agitateur et de la mettre en service. En cas de doute, contactez INOXPA.

3.2.1. Pendant l'installation

Tenez toujours compte des [Caractéristiques Techniques](#) du [chapitre 9](#).

L'installation et l'utilisation de l'agitateur doivent toujours être réalisées conformément à la réglementation applicable en matière d'hygiène et de sécurité.



Avant de mettre l'agitateur en service, assurez-vous qu'il a été correctement fixé et que l'axe est parfaitement aligné. Un mauvais alignement et/ou une force excessive exercée sur l'accouplement risquent d'entraîner de graves problèmes mécaniques sur l'agitateur.

Prenez toutes les précautions possibles lors du levage de l'agitateur. Utilisez toujours des élingues pour déplacer l'agitateur avec une grue ou un autre dispositif.

Vérifiez les caractéristiques du moteur et son tableau de commande, en particulier au niveau des zones présentant un risque d'incendie ou d'explosion.



Pendant le nettoyage, ne vaporisez pas directement le moteur.

Ne démontez pas l'agitateur sans avoir préalablement débranché le tableau électrique. Retirez les fusibles et débranchez les câbles d'alimentation du moteur.

Tous les travaux électriques doivent être réalisés par un personnel spécialisé.

3.2.2. Pendant le fonctionnement

Tenez toujours compte des [Caractéristiques techniques](#) du [chapitre 9](#). Ne dépassez JAMAIS les valeurs limites spécifiées.



Retirez tous les outils utilisés pendant le montage avant de mettre l'agitateur en service.

N'allumez pas l'agitateur si les pièces rotatives ne sont pas équipées du système de protection ou si elles sont mal montées.

L'agitateur est équipé de pièces rotatives. N'insérez pas vos mains ni vos doigts dans un agitateur en fonctionnement. Vous pourriez vous blesser grièvement.



Ne touchez pas les pièces de l'agitateur qui sont en contact avec le liquide pendant le fonctionnement. Si l'agitateur travaille avec des produits chauds, à des températures supérieures à 50°C, il existe un risque de brûlures. A ce stade, donnez la priorité aux moyens de protection collective (éloignement, écran de protection, calorifuge), ou si ce n'est pas possible, portez une protection individuelle (gants).



Les agitateurs et leur installation peuvent produire un niveau sonore supérieur à 85 dB (A) dans des conditions de service défavorables. Dans ce cas, les opérateurs doivent utiliser des dispositifs de protection contre le bruit.

3.2.3. Pendant la maintenance



Tenez toujours compte de [Caractéristiques Techniques](#) du [chapitre 9](#).

L'agitateur ne peut pas fonctionner sans liquide. Les agitateurs standards ne sont pas conçus pour fonctionner pendant le remplissage ou la vidange des réservoirs.

Ne dépassez pas les conditions de service maximum de l'agitateur. Ne modifiez pas les paramètres de fonctionnement pour lesquels l'agitateur a été conçu sans l'autorisation écrite préalable d'INOXPA.



Ne laissez pas de pièces à même le sol.

Ne démontez pas l'agitateur sans savoir préalablement débranché le tableau électrique. Retirez les fusibles et débranchez les câbles d'alimentation au moteur.

Tous les travaux électriques doivent être réalisés par un personnel agréé.

4. Informations Générales

4.1. DESCRIPTION

La gamme de construction LM comprend les agitateurs latéraux de fond avec l'axe agitateur fixé directement au moteur et la gamme d'agitateurs LR fait référence aux agitateurs latéraux de fond avec l'axe agitateur fixé directement au motoréducteur. La lanterne qui est fixée au réservoir est équipée d'une plaque de base fabriquée en acier inoxydable. L'axe agitateur est guidé par un roulement. L'obturation de l'axe est réalisée par une fermeture mécanique normalisée selon DIN 24960.

L'élément d'agitation standard est une hélice marine du type 10.

4.2. PRINCIPE DE FONCTIONNEMENT

Les agitateurs de la gamme LR sont entraînés à l'aide d'un motoréducteur, tandis que ceux de la gamme LM sont entraînés par un moteur direct.

Ces agitateurs sont installés inclinés sur la partie inférieure de la virole du réservoir.

La rotation de l'hélice crée un flux qui pousse le produit vers le fond du réservoir, le faisant ainsi remonter jusqu'à la surface du liquide par la paroi de la cuve, du côté opposé à l'agitateur. Cet effet est favorisé si la cuve dispose d'un fond bombé.

En outre, l'agitateur est installé excentré par rapport au centre de la cuve afin de favoriser un flux circulaire. Cela permet d'assurer une homogénéisation complète du produit.

4.3. APPLICATION

Cette gamme légère nous permet d'agiter et de mélanger des produits dans des réservoirs ouverts ou fermés avec une viscosité variable de 1 à 1.000 cPs.



Le champ d'application de chaque type d'agitateur est limité. L'agitateur a été sélectionné de certaines conditions de pompage au moment de la commande. INOXPA décline toute responsabilité quant aux dommages pouvant si produire si les informations fournies par l'acheteur sont incomplètes (nature du liquide, tours/min, etc.).

5. Installation

5.1. RÉCEPTION DE L'AGITATEUR



INOXPA ne peut être tenue pour responsable de la détérioration du produit due au transport ou au déballage. Vérifiez visuellement que l'emballage n'a pas été endommagé.



Si l'agitateur est fourni sans moteur, l'acheteur ou l'utilisateur est responsable du montage, de l'installation de la mise en marche et du fonctionnement.


Dès réception de l'agitateur, vérifiez l'emballage et son contenu afin de vous assurer qu'il est conforme au bordereau de livraison. INOXPA conditionne les agitateurs complètement montés ou démontés selon le cas. Assurez-vous que l'agitateur n'a subi aucun dommage. S'il est en mauvais état et/ou si des pièces manquent, le transporteur devra rédiger un rapport dans les plus brefs délais.


L'agitateur est accompagné des documents suivants:

- bordereaux d'envoi.
- manuel d'instructions et d'utilisation de l'agitateur / manual de instrucciones y servicio del agitador.
- manuel d'instructions et d'utilisation du moteur si l'agitateur a été fourni avec le moteur monté dans les installations d'INOXPA.

5.2. IDENTIFICATION DE L'AGITATEUR

L'agitateur est identifié grâce à une plaque signal étiquette fixée sur le moteur. Le type d'agitateur et le numéro de série sont visibles sur la plaque.





INOXPA S.A.U.
C. TELERS, 60 - 17820 BANYOLES
GIRONA (SPAIN) · www.inoxpa.com

Type

No Year

20.003.32.0009

Numéro de série →

LR	1.	10	-	200	05	-	1	-	325
Diamètre de l'élément d'agitation									
325 325 mm									
400 400 mm									
500 500 mm									
600 600 mm									
650 650 mm									
Moteur									
1 IP-55									
2 IP-65									
3 Antidéflagrant									
6 Anti explosif									
7 Monophasé									
Puissance moteur									
05 0,55 kW									
07 0,75 kW									
15 1,5 kW									
30 3 kW									
40 4 kW									
Vitesse de rotation									
200 200 rpm									
Type d'élément d'agitation									
10 Type hélice marine									
Nombre d'éléments d'agitation									
1 Un élément d'agitation									
2 Deux éléments d'agitation									
Nom de l'agitateur									
LR Agitateur latéral de fond avec motoréducteur									

LM	1.	10	-	4	015	-	1	-	175
Diamètre de l'élément d'agitation									
175 175 mm									
200 200 mm									
225 225 mm									
250 250 mm									
275 275 mm									
300 300 mm									
350 350 mm									
Moteur									
1 IP-55									
2 IP-65									
3 Antidéflagrant									
4 Anti explosif									
5 monophasé									
Puissance moteur									
011 1,1 kW									
015 1,5 kW									
022 2,2 kW									
030 3 kW									
055 5,5 kW									
075 7,5 kW									
092 9,2 kW									
110 11 kW									
Vitesse de rotation									
4 1500 rpm									
6 1000 rpm									
Type d'élément d'agitation									
10 Type hélice marine									
Nombre d'éléments d'agitation									
1 Un élément d'agitation									
2 Deux éléments d'agitation									
Nom de l'agitateur									
LM Agitateur latéral de fond avec moteur direct									

5.3. TRANSPORT ET STOCKAGE

ATTENTION



En fonction du modèle, certains agitateurs sont trop lourds pour être stockés ou installés manuellement. Utilisez un moyen de transport approprié. Ne manipulez pas l'agitateur par l'axe, cela pourrait le déformer.

ATTENTION



Prenez toutes les précautions possibles lors du levage de l'agitateur. Utilisez toujours des élingues pour déplacer l'agitateur avec une grue ou un autre dispositif.

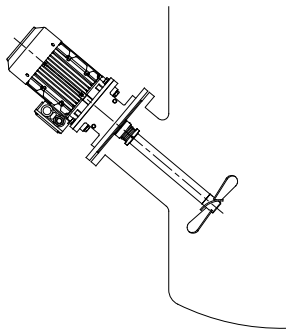
Si l'agitateur n'est pas installé immédiatement, stockez-le dans un endroit approprié. L'axe doit être stocké en position horizontale et sur des supports en bois ou en un matériau similaire. Dans cette position, l'axe ne se déformera pas, celui-ci ne devant supporter aucune charge.

5.4. EMLACEMENT

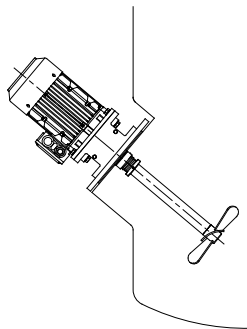
Placez l'agitateur de manière à créer un passage pour les contrôles et les révisions. Laissez suffisamment d'espace autour de l'agitateur pour pouvoir le réviser, le démonter et l'entretenir correctement. Il est très important de laisser une voie d'accès au dispositif de branchement d'air de l'agitateur, même lorsque celui-ci est en fonctionnement.

VERTICAUX:

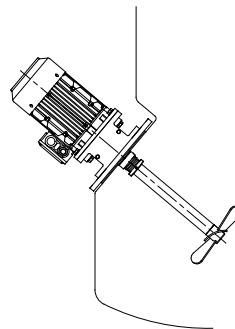
Extérieur



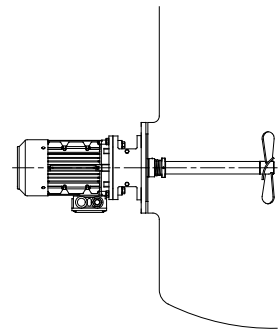
Saillant



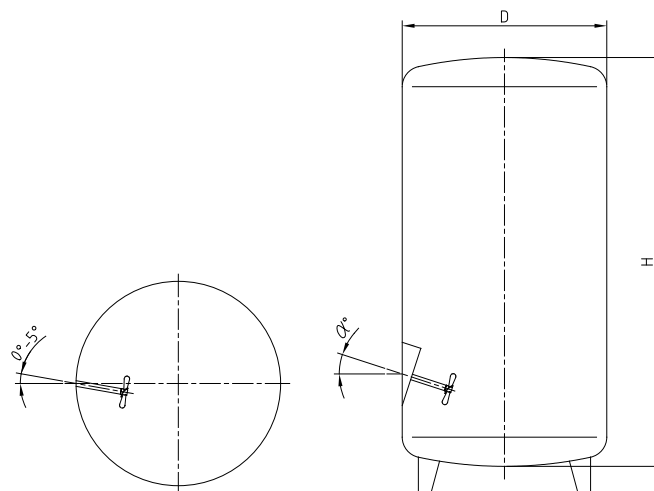
Encastré




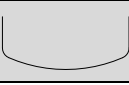

HORIZONTALAUX:



20.025.32.0002



20.025.32.0003

ANGLES D'ATTAQUE									
Rapport H/D		0,5	1	1,5	2	2,5	3	4	5
α°		0°	8°	14°	18°	25°	30°	40°	50°
Visc. máx cPS		3000	3000	1500	1500	500	300	150	100
FONDS		0	0	0	0	-	-	-	-
		0	0	0	0	0	0	0	0
		0	0	0	0	0	0	0	0

5.5. INSTALLATION ÉLECTRIQUE

Avant de raccorder le moteur électrique au réseau, vérifiez les réglementations locales en matière de sécurité électrique, ainsi que les normes correspondantes.

Consultez le manuel d'instructions du fabricant du moteur pour le raccorder au réseau.



Tous les travaux électriques doivent être réalisés par un personnel spécialisé.

Prenez les mesures nécessaires afin de prévenir toute panne.

Le moteur doit être protégé par des dispositifs de protection contre les surcharges et les courts-circuits.

L'agitateur ne peut pas être utilisé dans des zones présentant un risque d'incendie ou d'explosion si cela n'a pas été prévu dans la commande.

5.6. MONTAGE

Pour situer et fixer l'agitateur sur la bride de support du réservoir, démontez l'hélice de l'axe. Puis tournez la bride de l'agitateur face à celle du réservoir et placez les vis et écrous de fixation sur les orifices filetés correspondants. Lorsqu'ils sont définitivement vissés, placez l'hélice sur l'extrémité de l'axe en appuyant fortement. Veillez à ne pas heurter l'axe d'agitation lors du montage et à ne pas le forcer afin d'éviter toute déformation possible.

ATTENTION



Prenez garde à ne jamais appliquer une force sur l'extrémité de l'arbre d'agitation, car il pourrait facilement acquies une déformation permanente.

ATTENTION



Vérifiez l'alignement de l'arbre d'agitation contre le semi-arbre lorsque le montage est terminé.

6. Mise en Service



Avant de mettre l'agitateur en service, lisez attentivement les instructions d'installation figurant dans le chapitre [5. Installation](#).

- Vérifiez que l'alimentation électrique correspond à la classe indiquée sur la plaque du moteur.
- Vérifiez l'alignement de l'axe de l'agitateur.
- Vérifiez le niveau de fluide dans le réservoir. Si ce n'est pas précisé, l'agitateur ne peut pas fonctionner pendant le remplissage ou la vidange du réservoir.

ATTENTION



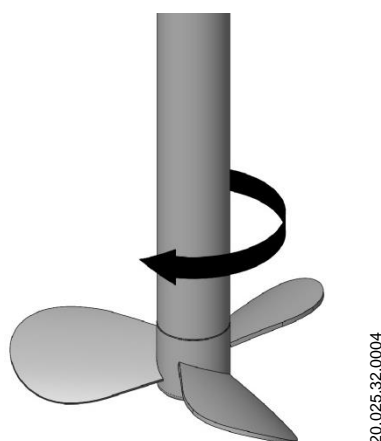
L'agitateur ne peut pas fonctionner sans produit. L'élément d'agitation doit être submergé d'une hauteur au moins égale à 1,5 fois son diamètre.

- Toutes les protections doivent être installées.
- Démarrez l'agitateur
- Vérifiez que le sens de rotation de l'hélice est adéquat (sens de rotation vu du côté de l'entraînement).
Se reporter à la figure suivante:



Respectez le sens de rotation de l'élément d'agitation, comme indiqué par la flèche collée sur le moteur. Un sens inapproprié entraîne une perte d'efficacité de l'agitation.

- Vérifiez la consommation électrique du moteur.
- Après une période de rodage, vérifiez que la fermeture ne perde pas de liquide. En cas de fuite, remplacez-le selon les instructions de le chapitre [8.6. Dépose et montage](#).



ATTENTION

Ne modifiez pas les paramètres de fonctionnement pour lesquels l'agitateur a été sélectionné sans l'autorisation écrite préalable d'INOXPA (risque de détérioration et danger pour l'utilisateur).

Respectez les instructions d'utilisation et les exigences de sécurité décrites dans le manuel d'instructions du réservoir sur lequel l'agitateur est monté.

Risques mécaniques (par exemple, entraînement, cisaillement, coupure, choc, pincement, etc.). Si l'axe d'agitation est accessible depuis le haut du réservoir ou depuis la trappe d'inspection, l'utilisateur est également exposé aux risques mentionnés ci-dessus.



Le réservoir doit être équipé de dispositifs de protection et d'équipements de sécurité. Consultez le manuel d'instructions du fabricant.

ATTENTION



L'introduction d'un objet ou d'une matière première solide peut entraîner la rupture de l'élément d'agitation ou la rupture des autres pièces mécaniques et compromettre leur sécurité ou leur garantie.

7. Problèmes de fonctionnement

Le tableau suivant fournit des solutions aux problèmes pouvant éventuellement se produire pendant le fonctionnement de l'agitateur. Nous supposons que l'agitateur est correctement installé et qu'elle a été soigneusement choisie pour son application.

Contactez INOXPA si vous avez besoin de notre service technique.

Surcharge du moteur		
↓ Agitation insuffisante		
↓ Vibrations et bruit		
↓ Fuites		
•	•	CAUSES PROBABLES
•	•	SOLUTION
		Viscosité du liquide trop élevée
		Réduire la viscosité par ex. En chauffant le liquide
		Densité élevée
		Accroître la puissance du moteur
	•	Réservoir surdimensionné pour l'agitateur choisi
		Consulter le département technique
	•	Sens de rotation erronée
		Inverser le sens de rotation
	•	Vitesse de l'agitateur trop faible
		Augmenter la vitesse
	•	Niveau de liquide insuffisant ou nul
		Vérifier le niveau de liquide du réservoir
	•	Arbre tordu
		Remplacer l'axe
	•	Vitesse critique
		Consulter le département technique
	•	Roulements usés
		Remplacer les roulements techniques
	•	Joint endommagé ou usé
		Si le joint est usé, il doit être remplacé. Si le joint est endommagé, consultez le département technique
	•	Joint torique usé ou endommagé
		Remplacer le joint torique



Si les problèmes persistent, cesser immédiatement d'utiliser l'agitateur. Consulter le fabricant de l'agitateur ou son représentant.

8. Maintenance

8.1. CONSIDÉRATIONS GÉNÉRALES

Cet agitateur, de même que toute autre machine, doit faire l'objet d'une maintenance. Les instructions contenues dans ce manuel abordent l'identification et le remplacement des pièces de rechange. Ces instructions s'adressent aux personnes responsables de fournir les pièces de rechange.

Veillez lire attentivement le chapitre [9. Caractéristiques Techniques](#).



Les travaux de maintenance doivent uniquement être effectués par un personnel qualifié, formé et équipé des moyens nécessaires pour réaliser ces travaux.

Avant de commencer les travaux de maintenance, assurez-vous que le moteur électrique est bien débranché et le réservoir vide.

Tout le matériel changé sera mis au rebut/recyclé conformément aux réglementations en vigueur dans chaque pays.



Débranchez toujours l'agitateur avant d'entreprendre les opérations de maintenance.

8.2. MAINTENANCE

- Contrôlez l'agitateur de manière régulière.
- Ne négligez pas le nettoyage de l'agitateur.
- Vérifiez l'état du moteur o moto réducteur.
- Vérifiez l'état des roulements.
- Vérifiez la fermeture: joint de rétention et/ou torique.

La maintenance du moteur/moto réducteur sera réalisée selon les indications du fabricant, voir votre manuel d'instructions.

8.3. LUBRIFICATION

Les agitateurs latéraux de fond LR/LM sont montés sur des roulements graissés en permanence, et n'ont donc pas besoin d'entretien. Les roulements peuvent être graissés de nouveau en démontant le support, en nettoyage la graisse indiquée ci-dessus des roulements ou en les remplaçant, ainsi que les logements des roulements et en mettant finalement de la graisse neuve à 50% - 70%.

Lors du graissage, n'utilisez que de la graisse spéciale pour les roulements à billes, avec les propriétés suivantes:

- Base au lithium ou composés de lithium de bonne qualité,
- viscosité 100-140 cSt at 40°C,
- consistance NLGI degré 2 ou 3,
- température de travail continu -30°C à 120°C.

Le graissage des roulements du moteur sera réalisé selon les indications du fabricant.

8.4. PIÈCES DE RECHANGE

Pour commander des pièces de rechange, il est nécessaire d'indiquer le type et le numéro de série que sont notés sur la plaque de caractéristiques de l'agitateur, ainsi que la position et la description de la pièce que se trouvent dans les nomenclatures du chapitre du [chapitre 9. Caractéristiques Techniques](#).

8.5. CONSERVATION

Si l'agitateur est mis hors service pendant longtemps, il est nécessaire de nettoyer et de traiter les pièces à l'huile minérale VG 46. L'arbre doit être entreposé en position horizontale et sur des supports en bois ou en matériau similaire.

8.6. DÉPOSE ET MONTAGE



Le montage et le démontage des agitateurs doivent être effectués par du personnel qualifié, qui n'utilisera que des outils appropriés. Assurez-vous que le personnel a lu attentivement ce manuel d'instructions, et notamment les chapitre que se rapportent à leur travail.



Empêchez le moteur de démarrer lorsque vous réalisez les travaux de démontage et de montage de l'agitateur.

Placez l'interrupteur de l'agitateur on position "off".

Bloquez le tableau électrique ou placez une pancarte d'avertissement.

Retirez les fusibles et amenez-le sur votre lieu de travail.

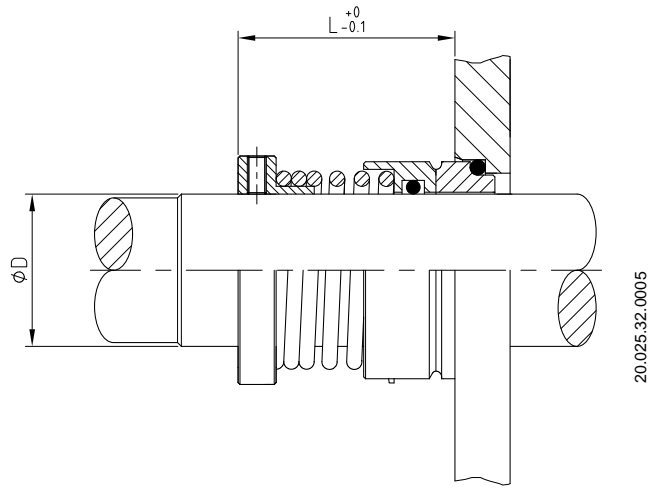
8.6.1. Dépose de l'agitateur

Lorsque le moteur est débranché, vous pouvez commencer à réaliser les travaux de démontage de l'agitateur.

- Videz le réservoir.
- Extrayez l'hélice (02) fixée à l'axe agitateur (05) en frappant doucement avec une masse en plastique sur l'une des pales dans le sens opposé à celui des aiguilles d'une montre vu par l'avant de l'hélice. Tenez compte du fait que le joint torique (80) est bien fixé sur l'axe agitateur (05).
- Extrayez soigneusement les deux parties de la fermeture mécanique (08) en dévissant les goujons installés.
- Extrayez les protecteurs de la lanterne (47) avec sec vis hexagonale (52B) et les rondelles plates (53B).
- Extrayez les vis hexagonales (52C) du moteur ou moto-réducteur et dévissez les goujons allen (55A) du support de roulement (70).
- Déplacez vers l'arrière le moteur ou moto-réducteur avec l'axe agitateur (05), en faisant attention à ne pas frapper l'axe agitateur.
- Extrayez les goujons allen (55) qui fixent l'axe avec l'actionnement et séparez le moteur ou moto-réducteur (93) de l'axe agitateur (05).
- Finalement extrayez les vis hexagonales (52, 52A), les rondelles plates (53, 53A) qui séparent la bride (23) de la lanterne (04) et celle-ci du support de roulement (70) respectivement.

8.6.2. Montage de l'agitateur

- Montez l'axe agitateur (05) dans l'axe du moteur ou moto-réducteur (93). Situez les trous filetés des goujons au-dessus de la rainure de clavette. Introduisez les goujons dans les trous filetés jusqu'au fond de la rainure de clavette. Les goujons prisonniers ne doivent pas ressortir du diamètre extérieur de l'axe.
- Montez le support de roulement (70) sur la lanterne par les vis hexagonales (52A) et les rondelles plates (53A), et laissez-les lâches.
- Entrez l'axe agitateur et l'actionnement dans le support de roulement (70) jusqu'au fond de la bride d'actionnement à la lanterne, et vissez fortement les vis hexagonales (52C).
- Vissez les vis hexagonales (52A) du support de roulement (70).
- Puis placez la bride (23) au centrage de la lanterne (04) en la fixant par les vis hexagonales (52) et les rondelles plates (53).
- Vérifiez que les surfaces de l'axe agitateur (05) et la bride (23) sont bien en bon état (finition polie rectifiée).
- Lors du montage de la fermeture mécanique, faites attention à bien monter les pièces et les joints avec de l'eau savonneuse afin de faciliter leur glissement, tant dans les parties fixes ou mobiles de l'axe.
- Placez la partie fixe de la fermeture mécanique (08) dans le logement de la bride (23).
- Montez la partie mobile de la fermeture mécanique (08) et fixez-la à l'axe agitateur par les goujons prisonniers selon la cote de montage de figure 8.1.
- Placez les protecteurs de la lanterne (47) avec ses vis hexagonales (52B) et les rondelles plates (53B) à la lanterne (04).
- Placez le joint torique (80) dans l'axe agitateur (05).
- Montez l'agitateur sur la bride du réservoir (voir le chapitre 4 de ce manuel).
- Enfin montez l'hélice (02) sur l'axe agitateur (05) en vérifiant qu'elle est bien fixée.



$\varnothing D$	L
40	47
50	51,5
60	61,5

9. Caractéristiques Techniques

9.1. MATERIAUX

Pièces en contact avec le produit	AISI 316L
Lanterne et support de roulement	GG 15
Fermeture mécanique	C/SiC/EPDM
Joints	EPDM
Finition de surface	Électropolie

9.2. AUTRES CARACTÉRISTIQUES

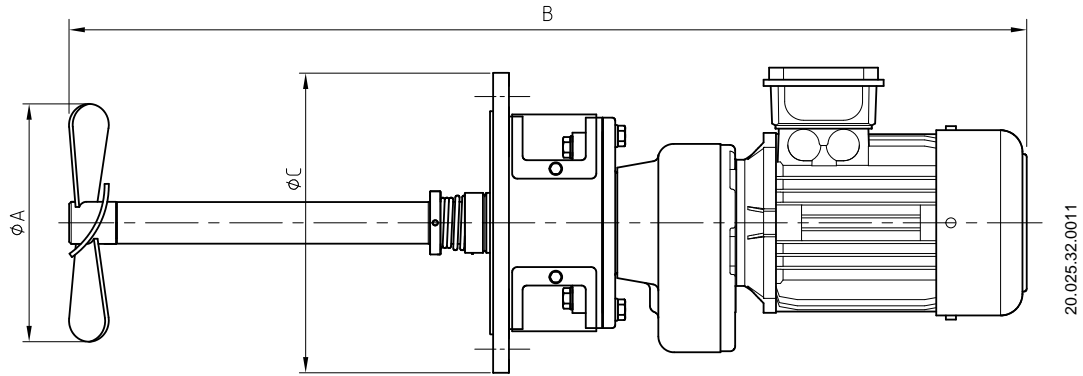
Moteur	4 pôles 3 ph, 230/400 V, 50 Hz
Vitesse maximale (tr/min)	1.500
Puissance moteur maximale (kW)	LR: 4 kW; LM: 11 kW
Longueur maximale de l'axe (mm)	LR: 500; LM: 600
Diamètre maximale de l'axe (mm)	60
Diamètre maximale de l'hélice (mm)	LM:350; LR: 650
Hélice	Hélice marine

9.3. POIDS

Type d'agitateur	Poids (kg)
LR 1.10-20005-1-325	54
LR 1.10-20007-1-400	57
LR 1.10-20015-1-500	64
LR 1.10-20030-1-600	77
LR 1.10-20040-1-650	135

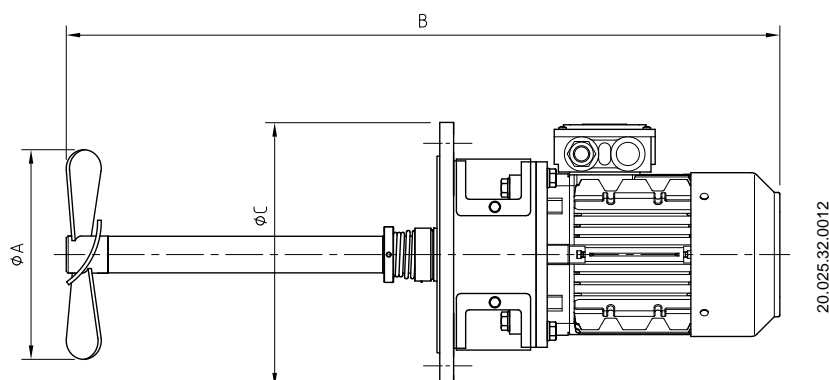
Type d'agitateur	Poids (kg)
LM 1.10-4015-1-175	46
LM 1.10-4030-1-200	56
LM 1.10-4055-1-225	66
LM 1.10-4075-1-250	75
LM 1.10-4092-1-250	86
LM 1.10-4110-1-275	145
LM 1.10-6011-1-200	48
LM 1.10-6022-1-225	62
LM 1.10-6030-1-250	66
LM 1.10-6055-1-275	75
LM 1.10-6075-1-300	150
LM 1.10-6110-1-350	182

9.4. DIMENSIONS AGITATEUR LATÉRAL DE FOND LR



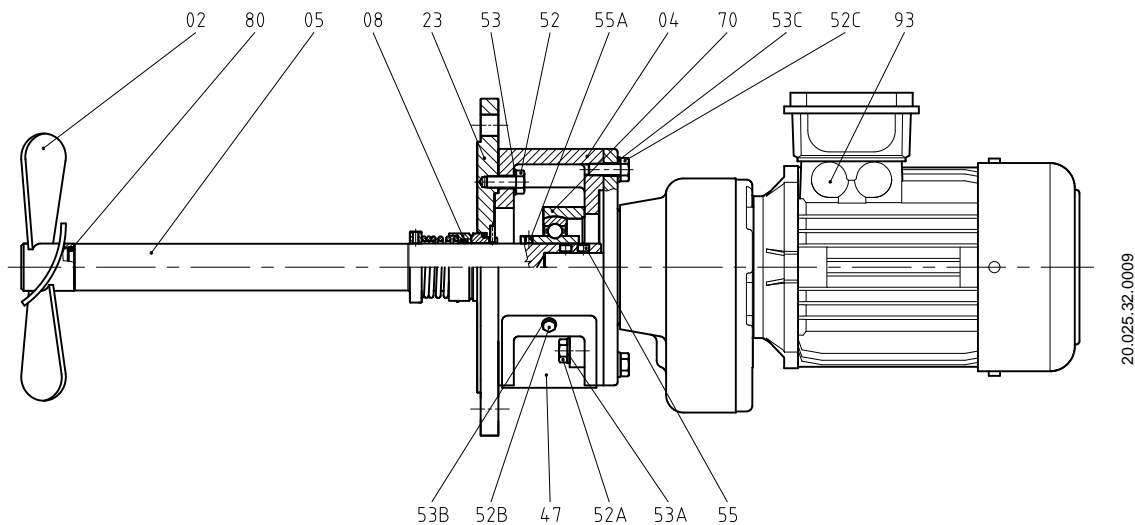
Type d'agitateur	Dimensions (mm)		
	A	B	C
LR 1.10-20005-1-325	325	910	285
LR 1.10-20007-1-400	400	910	285
LR 1.10-20015-1-500	500	950	285
LR 1.10-20030-1-600	600	1.165	340
LR 1.10-20040-1-650	650	1.205	395

9.5. DIMENSIONS AGITATEUR LATÉRAL DE FOND LM



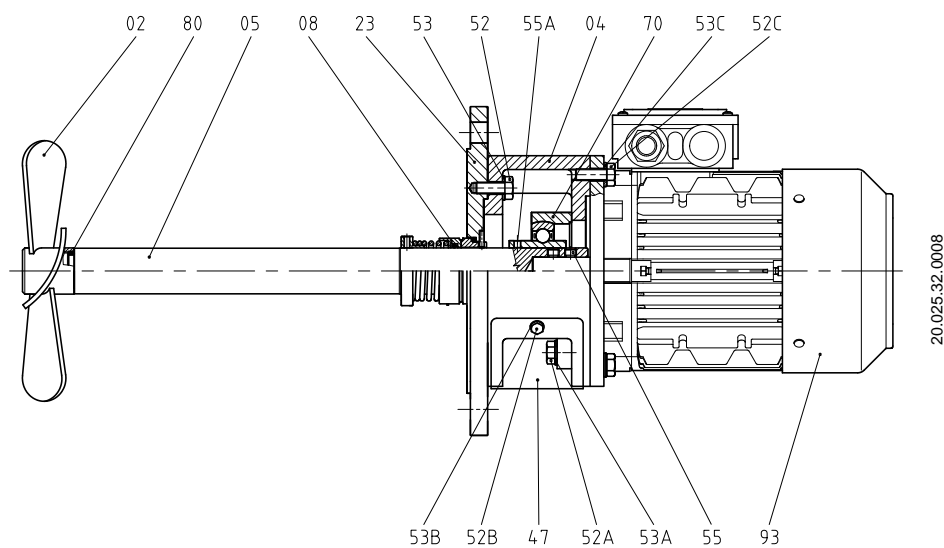
Tipo agitador	Dimensions (mm)		
	A	B	C
LM 1.10-4015-1-175	175	775	285
LM 1.10-4030-1-200	200	905	285
LM 1.10-4055-1-225	225	1.000	340
LM 1.10-4075-1-250	250	1.000	340
LM 1.10-4092-1-250	250	1.000	340
LM 1.10-4110-1-275	275	1.295	395
LM 1.10-6011-1-200	200	775	285
LM 1.10-6022-1-225	225	925	285
LM 1.10-6030-1-250	250	1.000	340
LM 1.10-6055-1-275	275	1.000	340
LM 1.10-6075-1-300	300	1.295	395
LM 1.10-6110-1-350	350	1.295	395

9.6. NOMENCLATURE ET LISTE DES PIÈCES AGITATEUR LATÉRAL DE FOND LR



Position	Description	Quantité	Matériau
02	Hélice marine	1	AISI 316L
04	Lanterne	1	GG15
05	Axe agitateur	1	AISI 316L
08	Fermeture mécanique	1	-
23	Bride	1	AISI 316L
47	Protecteur de lanterne	2	Méthacrylate
52	Vis hexagonale	4	8.8
52A	Vis hexagonale	2	8.8
52B	Vis hexagonale	4	8.8
52C	Vis hexagonale	4	8.8
53	Rondelle plate	4	8.8
53A	Rondelle plate	2	8.8
53B	Rondelle plate	4	8.8
53C	Rondelle plate	4	8.8
55	Goujon allen	2	A2
55A	Goujon allen	2	A2
70	Support de roulement	1	Acier
80	Joint torique	1	EPDM
93	Moto-réducteur	1	-

9.7. NOMENCLATURE ET LISTE DES PIÈCES AGITATEUR LATÉRAL DE FOND LM



Position	Description	Quantité	Matériau
02	Hélice marine	1	AISI 316L
04	Lanterne	1	GG15
05	Axe agitateur	1	AISI 316L
08	Fermeture mécanique	1	-
23	Bride	1	AISI 316L
47	Protecteur de lanterne	2	Méthacrylate
52	Vis hexagonale	4	8.8
52A	Vis hexagonale	2	8.8
52B	Vis hexagonale	4	8.8
52C	Vis hexagonale	4	8.8
53	Rondelle plate	4	8.8
53A	Rondelle plate	2	8.8
53B	Rondelle plate	4	8.8
53C	Rondelle plate	4	8.8
55	Goujon allen	2	A2
55A	Goujon allen	2	A2
70	Support de roulement	1	Acier
80	Joint torique	1	EPDM
93	Moteur	1	-

Comment contacter INOXPA S.A.U.:

Les détails de tous les pays sont sans cesse mis à jour sur notre site internet.

Visitez www.inoxpa.com pour accéder aux informations.



INOXPA S.A.U.

Telers, 60 – 17820 – Banyoles – Spain

Tel. : +34 972 575 200 – Fax. : +34 972 575 502