



## INSTALLATIONSANLEITUNG, SERVICE UND INSTANDHALTUNG

# RÜCKSCHLAGVENTIL



**INOXPA, S.A.**  
c/Telers, 54 Aptdo. 174  
E-17820 Banyoles  
Girona (Spain)  
Tel.: (34) 972 - 57 52 00  
Fax: (34) 972 - 57 55 02  
E-Mail: [inoxpa@inoxpa.com](mailto:inoxpa@inoxpa.com)  
[www.inoxpa.com](http://www.inoxpa.com)



Originalen Betriebsanleitung  
10.501.30.00DE\_RevB  
ED. 2010/11



## KONFORMITÄTSERKLÄRUNG CE

Der Hersteller: INOXPA, S.A.  
c/Telers, 54  
17820 Banyoles (Girona) - SPAIN

Durch das Vorliegende erklären wir, dass die Produkte

**VENTIL**

**RÜCKSCHLAGVENTIL**

Name

Typ

die Bestimmungen der empfohlenen Richtlinien erfüllen:

**Richtlinie für Geräte, die unter Druck stehen 97/23/CE**, die genannten Geräte sind laut Anforderungen der genannten Richtlinie gestaltet und hergestellt worden.

**Maximaler Betriebsdruck:** DN-25/1" bis DN-100/4" = 10 Bar

**Durchmesser:** DN-25

**Geräteklasse:** SEP = Sound Engineering Practice, laut Artikel 3 Abschnitt 1.3.a, erster Absatz Anhang II, Feld 6

**Dieses Material ist NICHT mit CE zu kennzeichnen**

**Diámetro:** DN-25/1" < X < oder = DN-100

**Geräteklasse:** Kategorie I, laut Artikel 3 Abschnitt 1.3.a, erster Absatz Anhang II, Feld 6

**Dieses Material MUSS mit CE gekennzeichnet sein**

**Modul der Konformitätsbewertung** Modul A

Laut **Richtlinie (CE) Nr. 1935/2004** über Materialien und Gegenstände, die mit Nahrungsmitteln in Kontakt treten (aus Richtlinie 89/109/CEE), worin bestimmt wird, dass die mit dem Produkt in Kontakt stehenden Materialien keine Bestandteile in Mengen an dieses übertragen, die ausreichen, um die menschliche Gesundheit zu gefährden.

**Einbeziehungserklärung** (Richtlinie 2006/42/CE, Anhang II, Teil B):

**Die oben genannten Geräte werden nicht in Betrieb genommen, bis die Maschine, in die sie eingebaut werden, ausdrücklich als conform mit der Maschinenrichtlinie erklärt wurde.**

# 1. Sicherheit

## 1.1. BETRIEBSANLEITUNG.

Diese Betriebsanleitung enthält die grundlegenden Anweisungen, die bei der Installation, Inbetriebnahme und Instandhaltung zu beachten sind.

Die in dieser Bedienungsanleitung veröffentlichte Information basiert auf aktualisierte Daten.

INOXPA behält sich das Recht vor, diese Betriebsanleitung ohne vorherige Ankündigung zu verändern.

## 1.2. HINWEISE ZUR INBETRIEBNAHME.

Diese Betriebsanleitung enthält wichtige und nützliche Informationen, damit Ihr Ventil adäquat benutzt und instand gehalten werden kann.

Es sind daher nicht nur die in diesem Kapitel detailliert aufgeführten Sicherheitshinweise einzuhalten, sondern auch die besonderen Maßnahmen und Empfehlungen, die in den anderen Kapiteln dieser Anleitung hinzugefügt worden sind, zu respektieren. Es ist daher wichtig, diese Anleitung an einem festen Ort und in der Nähe der Anlage aufzubewahren.

## 1.3. SICHERHEIT.

### 1.3.1. Warnsymbole.



Gefahr für Personen im Allgemeinen.



Verletzungsgefahr durch bewegliche Maschinenteile.



Elektrische Gefahr



Gefahr! Ätz- bzw. Korrosionsgefahr!



Gefahr! Hängende Lasten!



Gefahr bei unzureichender Gerätefunktion



Obligatorisch für die Arbeitssicherheit.



Schutzbrille tragen!

### 1.4. ALLGEMEINE SICHERHEITSANWEISUNGEN.



Lesen Sie diese Betriebsanleitung vor der Installation und Inbetriebnahme des Ventils sorgfältig durch. Wenden Sie sich an INOXPA, wenn Sie Fragen haben.

#### 1.4.1. Während der Installation.



Beachten Sie grundsätzlich die *Technischen Spezifikationen* aus Kapitel 7.

Die Installation und der Gebrauch des Ventils sind grundsätzlich in Übereinstimmung mit den anwendbaren Gesundheits- und Sicherheitsrichtlinien durchzuführen.

Vor der Inbetriebnahme des Ventils muss daher geprüft werden, dass der Aufbau fehlerfrei durchgeführt und die Achse richtig ausgerichtet wurde. Eine fehlerhafte Ausrichtung und/oder übermäßige Kraftanwendung bei der Befestigung des Ventils kann Ursache für mechanische Probleme im Ventil sein.

#### 1.4.2. Während des Betriebs.



Beachten Sie grundsätzlich die *Technischen Spezifikationen* aus Kapitel 7. Die angegebenen Grenzwerte dürfen ZU KEINER ZEIT überschritten werden.



Berühren Sie NIEMALS das Ventil und/oder die Leitungen, die während des Betriebs mit der Flüssigkeit in Kontakt sind. Bei der Arbeit mit heißen Produkten besteht Verbrennungsgefahr.



Das Ventil enthält längs bewegliche Teile. Legen Sie niemals Ihre Hände oder Finger in den Schließbereich des Ventils. Bei Nichtbeachtung besteht schwere Verletzungsgefahr.

#### 1.4.3. Bei der Instandhaltung.



Beachten Sie grundsätzlich die *Technischen Spezifikationen* aus Kapitel 7.

Montieren Sie das Ventil erst nach Entleerung der Leitungen ab. Beachten Sie, dass die Flüssigkeit in den Rohren eine Gefahr darstellen oder sehr heiß sein kann. Beachten Sie in diesem Fall die in jedem Land geltenden Bestimmungen.

Keine Teile lose auf dem Boden liegen lassen.



Alle elektrischen Arbeiten sind ausschließlich von befugtem Personal durchzuführen.

#### 1.4.4. Gemäß den Anweisungen.

Jede Nichtbeachtung der Anweisungen kann eine Gefahr für den Benutzer, die Umwelt oder das Gerät darstellen und die Ungültigkeit auf Rechtsanspruch bzw. Anspruch auf Schadensersatz nach sich ziehen.

Die Nichtbeachtung kann folgende Gefahren bergen:

- Ausfall wichtiger Funktionen von Geräten / der Anlage.
- Fehler bei speziellen Vorgängen der Instandhaltung und Reparatur.
- Mögliche elektrische, mechanische und chemische Gefahren.
- Schädigung der Umwelt auf Grund von freigesetzten Substanzen.

#### 1.5. GARANTIE.

Jegliche Garantie verfällt vollständig und umgehend; zudem sind wir für jegliche Reklamation der Haftpflicht durch Dritte zu entschädigen, wenn Folgendes zutrifft:

- Die Installations- und Instandhaltungsarbeiten wurden nicht laut Anweisungen aus dieser Betriebsanleitung durchgeführt.
- Die Reparaturen wurden nicht von unserem Personal durchgeführt bzw. ohne von uns ausgestellte vorherige schriftliche Genehmigung.
- Die benutzten Ersatzteile sind keine Originalteile von INOXPA.
- An unserem Material wurden ohne unsere vorherige schriftliche Genehmigung Veränderungen durchgeführt.
- Das Material wurde schlecht, nicht richtig oder unsorgsam benutzt und nicht gemäß den in dieser Anleitung beschriebenen Anweisungen und Zweck.

Die allgemeinen Lieferbedingungen, über die Sie bereits verfügen, sind ebenfalls anwendbar.

Falls Sie Zweifel haben oder ausführlichere Erklärungen zu den spezifischen Angaben benötigen (Einstellungen, Aufbau, Abbau...) kontaktieren Sie uns bitte.

## 2. Inhalt

<b>1. Sicherheit</b>	
1.1. Betriebsanleitung. ....	3
1.2. HINWEISE ZUR INBETRIEBNAHME.....	3
1.3. Sicherheit. ....	3
1.4. ALLGEMEINE SICHERHEITSANWEISUNGEN. ....	3
1.5. GARANTIE. ....	4
<b>2. Inhalt</b>	
<b>3. Empfang und Installation</b>	
3.1. SENDUNG PRÜFEN.....	6
3.2. ÜBERGABE UND AUSPACKEN.....	6
3.3. IDENTIFIZIERUNG.....	6
3.4. STANDORT.....	7
3.5. AUFBAU.....	7
3.6. BESTÄTIGUNG UND REVISION. ....	7
3.7. SCHWEISSVORGANG.....	7
<b>4. Inbetriebnahme</b>	
4.1. Inbetriebnahme. ....	9
4.2. BETRIEB.....	9
<b>5. Betriebsstörungen Ursachen und Behebung</b>	
<b>6. Instandhaltung</b>	
6.1. allgemeines. ....	11
6.2. Instandhaltung. ....	11
6.3. REINIGUNG.....	12
<b>7. Auf- und Abbau</b>	
7.1. ABBAU / AUFBAU DES RÜCKSCHLAGVENTILS. ....	13
7.2. POSITION DES RÜCKSCHLAGVENTILS. ....	13
7.3. Technische Spezifikationen.....	14
7.4. ABMESSUNGEN RÜCKSCHLAGVENTIL.....	15
7.5. QUERSCHNITT UND TEILELISTE.....	16
7.6. TEILELISTEN.....	16

# 3. Empfang und Installation

## 3.1. SENDUNG PRÜFEN

Beim Empfang muss zunächst das Ventil geprüft und sichergestellt werden, dass dieses mit dem Lieferschein übereinstimmt. INOXPA prüft alle Geräte vor der Verpackung, kann aber nicht garantieren, dass die Ware den Endbenutzer intakt erreicht. Daher muss das empfangene Ventil bzw. jeglicher andere Artikel geprüft werden und, sofern es/er sich nicht in einem angemessenen Zustand befindet und/oder nicht alle Teile vorhanden sind, dem Lieferant schnellstmöglich ein Bericht zugestellt werden.

Jedes Ventil besitzt eine Herstellungsnummer. Geben Sie diese Herstellungsnummer in allen Dokumenten und jeglichem Schriftverkehr an,

## 3.2. ÜBERGABE UND AUSPACKEN



**INOXPA übernimmt im Fall einer unangemessenen Entpackung des Ventils oder seiner Komponenten keine Haftung.**

### 3.2.1. Übergabe:

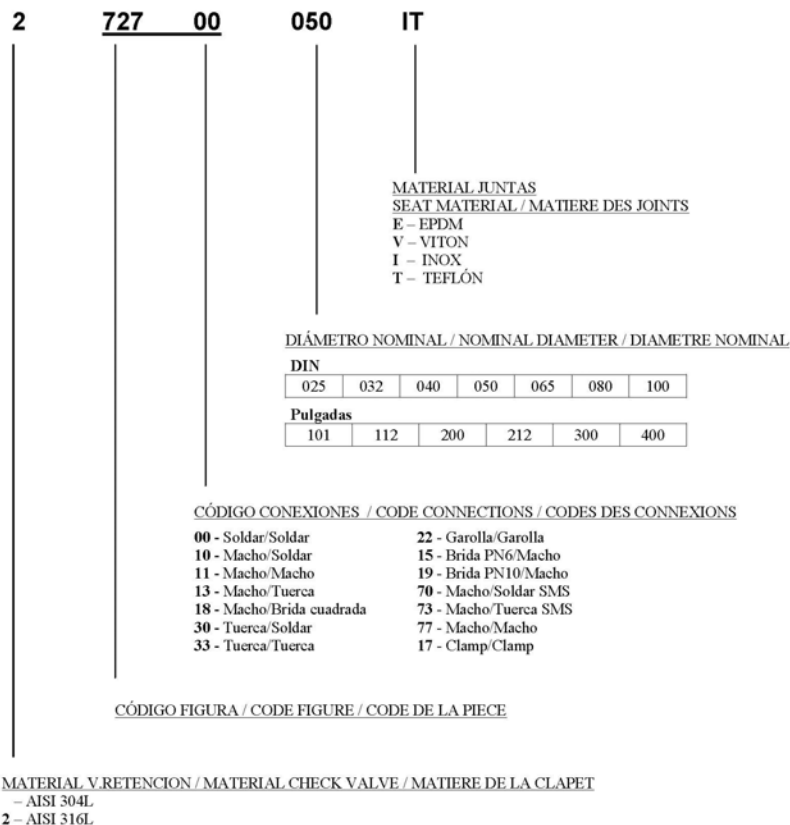
Prüfen Sie, dass alle Teile, die im Lieferumfang enthalten sind, tatsächlich vorhanden sind.

- Ventil vollständig.
- Komponenten (falls zutreffend).
- Lieferschein.
- Betriebsanleitung.

### 3.2.2. Auspacken:

- Reinigen Sie das Ventil oder seine Teile von möglichen Packungsresten.
- Prüfen Sie das Ventil oder die es zusammensetzenden Teile im Hinblick auf mögliche Transportschäden.
- Vermeiden Sie mögliche Schädigungen des Ventils oder seiner Komponenten.

## 3.3. IDENTIFIZIERUNG



**IT**  
**Dichtungsmaterial**  
**I = Edelstahl**  
**T = Teflon**  
**050**  
**Nominaldurchmesser**  
**DIN**  
**Zoll**  
**Anschlusscode**  
**00 = Schweißung**  
**10 Gewinde / Schweißung**  
**11 Gewinde / Gewinde**  
**13 Gewinde / Mutter**  
**18 Gewinde / quadratischer Flansch**  
**30 Mutter / Schweißung**  
**33 Mutter / Mutter**  
**22 Garolla / Garolla**  
**15 Flansch PN6 Gewinde**  
**19 Flansch PN10 Gewinde**  
**70 Gewinde / Schweißung SMS**  
**73 Gewinde / Mutter SMS**  
**77 Gewinde / Gewinde**  
**17 Klemme Klemme**



**Der Käufer oder Endbenutzer ist für den Aufbau, die Installation, die Inbetriebnahme und den Betrieb des Ventils zuständig.**

### 3.4. STANDORT.

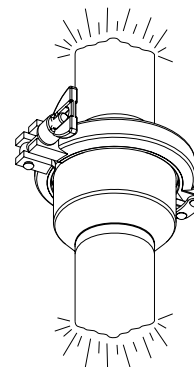
Stellen Sie das Ventil so auf, dass Prüfungen und Untersuchungen erleichtert werden. Lassen Sie um das Ventil herum genügend Platz für eine/n angemessene/n Revision, Abstand und Instandhaltung (siehe Abschnitt 6).

### 3.5. AUFBAU.

Sobald der Standort des Ventils festgelegt wurde, kann es mit den Rohrleitungen durch Anschweißen des Ventilkörpers und der Kappe bzw. mit Hilfe von Zubehörteilen (Verbindungsstücken) verbunden werden. Das Rückschlagventil ist in senkrechter Position und in Fließrichtung zu installieren.

Während des Ventilaufbaus sind übermäßige Spannungen zu vermeiden. Bitte achten Sie besonders auf folgende Punkte:

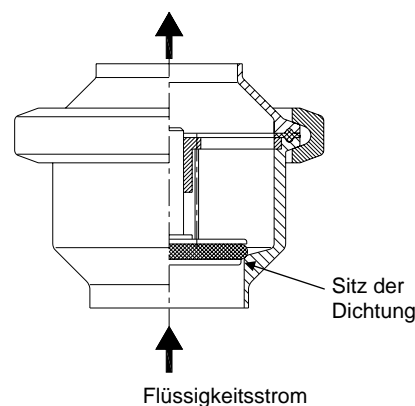
- Mögliche Schwingungen, die bei der Installation und während des Betriebes auftreten können.
- Mögliche Dehnungen, die auf Grund des Umlaufs von heißer Flüssigkeit in den Rohren stattfinden können.
- Das Gewicht, das die Rohrleitungen halten können.
- Die übermäßige Intensität der Schweißung.



### 3.6. BESTÄTIGUNG UND REVISION.

Bestätigen Sie vor dem Gebrauch Folgendes:

- Öffnen und schließen Sie das Ventil mehrmals, um sicherzustellen, dass es fehlerfrei arbeitet und prüfen Sie, ob die Achsendichtung sanft von dem Ventilkörper aufgenommen wird.



### 3.7. SCHWEISSVORGANG.



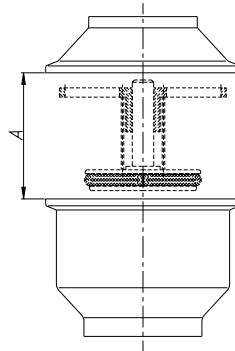
Die Schweißarbeiten sind ausschließlich von qualifizierten, ausgebildeten Personen durchzuführen, die zudem über die notwendigen Mittel zur Durchführung besagter Arbeiten verfügen.

Vor den Schweißarbeiten ist das Ventil auseinander zu nehmen.

### 3.7.1. Schweißen des Rückschlagventils / Schweißung Fig. 72700.

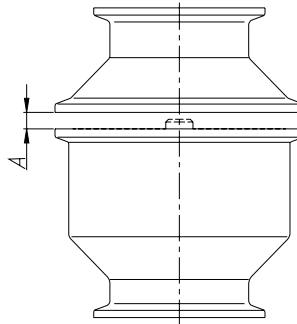
- Ventil laut Anweisungen aus Abschnitt 7. *Auf-und Abbau* auseinander nehmen.
- Ventilkörper und -kappe mit den Rohrleitungen verschweißen.
- Beim Schweißen des Ventilkörpers und der Ventilkappe ist sicherzustellen, dass diese axial getrennt werden können (siehe Maß A), um die internen Teile des Ventils (Dichtung, Achse, Buchsenführung, Feder) auseinander nehmen zu können.

DN	A
25-1"	38
32	39
40-1 1/2"	45
50-2"	50
2 1/2"	58
65	63
3"	63
80	69
100-4"	78



- Sollte das Ventil über Zubehörteile (Verbindungsstücke) angeschlossen werden, kann Maß A geringer sein.

DN	A
25-1"	2
32	3
40-1 1/2"	3
50-2"	5
2 1/2"	5
65	5
3"	5
80	5
100-4"	10





# 4. Inbetriebnahme

Die Inbetriebnahme des Ventils kann, wenn vorher die detaillierten Anweisungen aus Kapitel *3 – Empfang und Installation* befolgt wurden, durchgeführt werden.

## 4.1. INBETRIEBNAHME.



**Vor der Inbetriebnahme müssen die berechtigten Personen ausreichend über die Funktionsweise des Ventils und die zu befolgenden Sicherheitsanweisungen informiert werden. Diese Betriebsanleitung ist dem Personal zu jeder Zeit zugänglich zu machen.**

Vor der Inbetriebnahme des Ventils muss Folgendes beachtet werden:

- Prüfen Sie, dass die Rohrleitung und das Ventil vollständig sauber und von möglichen Schweißresten oder anderen Fremdpartikeln sind. Reinigen Sie ggf. das System.
- Prüfen Sie, dass die Ventilbewegung sanft ist. Bei Bedarf mit Spezialfett oder Seifenwasser einfetten.
- Prüfen Sie das Vorhandensein möglicher Leckagen, prüfen Sie alle Rohrleitungen und Anschlüsse auf vollständige Dichtigkeit.
- Betätigen Sie das Ventil.

## 4.2. BETRIEB.



**Verändern Sie ohne vorherige schriftliche Genehmigung von INOXPA keine Betriebsparameter, für die das Ventil ausgelegt wurde.**



**Verbrennungsgefahr! Ventil oder Rohrleitungen nicht berühren, wenn heiße Flüssigkeiten zirkulieren oder wenn Reinigung und/oder Sterilisation durchgeführt wird.**

Dieses Gerät eignet sich zur Verwendung mit Nahrungsmittelprozessen.

# 5. Betriebsstörungen Ursachen und Behebung

PROBLEM	GRUND/WIRKUNG	LÖSUNG
<b>ÄUSSERE LECKAGE. DAS PRODUKT LÄUFT ÜBER DIE KLEMMSCHELLE AUS</b>	Die Dichtung ist verschlissen oder beschädigt.  Die Dichtung dichtet nicht mehr.	<ul style="list-style-type: none"> <li>• Dichtungen austauschen.</li> <li>• Dichtungen gegen andere unterschiedlichen Materials und geeigneter für das Produkt tauschen.</li> <li>• Klemme anziehen.</li> </ul>
<b>INTERNE PRODUKTLECKAGE (VENTIL GESCHLOSSEN)</b>	Normaler Verschleiß der Dichtungen.	<ul style="list-style-type: none"> <li>• Dichtungen austauschen.</li> </ul>
	Zu früher Verschleiß der Dichtungen.	<ul style="list-style-type: none"> <li>• Dichtung verschlissen oder durch das Produkt beschädigt.</li> <li>• Zu hoher Druck in der Leitung.</li> <li>• Betriebstemperatur zu hoch.</li> <li>• Dichteverlust (Schwingungen).</li> </ul>
	Gegendruck	<ul style="list-style-type: none"> <li>• Feder gegen eine stärker austauschen.</li> </ul>
<b>VENTIL ÖFFNET/SCHLIESST NICHT</b>	Deckelflanschabdichtung ist verformt.  Feder in schlechtem Zustand und/oder hängt (Schmutz).	<ul style="list-style-type: none"> <li>• Dichtungen gegen andere mit anderer Qualität austauschen, wenn diese frühzeitig beschädigt sind.</li> <li>• Feder und/oder Achse austauschen (reinigen).</li> </ul>

\* Bei Ventilen mit Edelstahl/Edelstahl-Sitz kann solange Leckage auftreten, bis die darunter liegende Rohrleitung nicht ausreichend mit Flüssigkeit gefüllt ist.

# 6. Instandhaltung

## 6.1. ALLGEMEINES.

Dieses Ventil bedarf, wie jedes andere Gerät, einer Instandhaltung. Die in dieser Anleitung enthaltenden Anweisungen beschäftigen sich mit der Identifizierung und dem Austausch von Ersatzteilen. Die Anweisungen sind für das Instandhaltungspersonal und für die Personen ausgearbeitet worden, die für die Montage der Ersatzteile verantwortlich sind.



Lesen Sie sorgfältig das Kapitel [7. Technischen Spezifikationen](#).

Jegliches ausgewechseltes Material ist entsprechend den in jeder Zone geltenden Bestimmungen zu entsorgen/recyceln.

Der Auf- und Abbau von Ventilen ist nur von qualifiziertem Personal durchzuführen.

Vor dem Beginn von Instandhaltungsarbeiten ist sicherzustellen, dass die Rohrleitungen keinem Druck ausgesetzt sind.

## 6.2. INSTANDHALTUNG.

Zur Durchführung einer angemessenen Instandhaltung ist Folgendes zu beachten:

- Regelmäßige Prüfung des Ventils und seiner Komponenten.
- Führen Sie ein Betriebsprotokoll für jedes Ventil, in dem mögliche Probleme eingetragen werden.
- Zu jeder Zeit sind Ersatzdichtungen vorzuliegen.

Beachten Sie bei der Instandhaltung besonders die Gefahrenhinweise, die in dieser Anleitung aufgeführt sind.



Das Ventil und die Rohrleitungen dürfen während der Instandhaltung zu keiner Zeit einem Druck ausgesetzt sein.

Das Ventil darf während der Instandhaltung zu keiner Zeit heiß sein. Verbrennungsgefahr!

### 6.2.1. Instandhaltung der Dichtungen

AUSWECHSELN DER DICHTUNGEN	
Vorbeugende Instandhaltung	Nach 12 Monaten auswechseln.
Instandhaltung nach Leckage	Am Ende des Prozesses auswechseln.
Geplante Instandhaltung	Regelmäßig überprüfen, dass keine Leckagen vorliegen und das Ventil sanft arbeitet. Ventilprotokoll führen. Statistik zur Planung der Prüfungen verwenden.
Schmierung	Beim Aufbau sind Schmierfette zu verwenden, die mit dem Dichtungsmaterial kompatibel sind. Siehe Tabelle unten.

ZUSAMMENSETZUNG DICHTUNG	SCHMIERMITTEL	Klasse NLGI DIN 51818
NBR/ FPM/ VMQ	Klübersynth UH 1 64-2403	3
EPDM/ NBR/ FPM	PARALIQ GTE 703	3

Das Zeitintervall zwischen jeder vorbeugenden Instandhaltung kann in Funktion mit den Betriebsbedingungen, denen das Ventil ausgesetzt ist, variieren. Temperatur, Druck, Anzahl der Lastzyklen pro Tag, Art der zur Reinigung benutzten der Lösungsmittel.

### 6.2.2. Aufbewahrung

Die Aufbewahrung der Ventile ist an einem geschlossenen Ort und unter folgenden Bedingungen durchzuführen:

- Temperatur von 15 °C bis 30 °C
- Luftfeuchtigkeit <60%

Die Geräte **NIEMALS** im Freien lagern.

### 6.2.3. Ersatzteile

Zur Bestellung von Ersatzteilen muss der Ventiltyp, die Position und die Beschreibung des Teils angegeben werden. Diese Informationen finden Sie im Kapitel *Technischen Spezifikationen*.

### 6.3. REINIGUNG



Die Verwendung von aggressiven Reinigungsmitteln wie Natronlauge und Salpetersäure können Ursache für Hautverbrennungen sein.

Benutzen Sie während der Reinigung immer Gummihandschuhe.



Immer Schutzbrille verwenden.

#### 6.3.1. Automatisches CIP (chemische In-Line Reinigung)

Wenn das Ventil in einem System mit CIP-Prozess installiert wurde, ist die Demontage nicht nötig.

##### Reinigungslösungen für CIP-Prozesse.

Nur klares Wasser (ohne Chloride) zum Mischen mit Reinigungsmitteln verwenden.

**a) Alkalilösung:** 1 Gew.-% Natronlauge (NaOH) bis 70°C (150°F)

1 Kg NaOH + 100 L Wasser = Reinigungslösung  
oder

2,2 L NaOH verd. 33% + 100 L Wasser = Reinigungslösung

**b) Saure Lösung:** 0, Gew.-% Salpetersäure (HNO<sub>3</sub>) bei 70°C (150°F)

0,7 L HNO<sub>3</sub> verd. 53% + 100 L Wasser = Reinigungslösung



Prüfen Sie die Konzentration der Reinigungslösungen; diese können den vorzeitigen Verschleiß der Ventildichtungen herbeiführen.

Zur Entfernung von Reinigungsproduktresten muss zum Abschluss des Reinigungsprozesses IMMER mit sauberem Wasser abgespült werden.



Vor dem Auf- bzw. Abbau ist das Ventil sowohl innen als auch außen zu reinigen.

#### 6.3.2. Automatisches SIP (In-Line Dampfsterilisation)

Die Dampfsterilisation wird für alle Anlagenteile und der ventil angewendet.



Während der Dampfreinigung ventil nicht in Betrieb nehmen.

Die Teile/Materialien werden nicht beschädigt, wenn die Anweisungen, die in dieser Anleitung erwähnt sind, befolgt werden.

Kalte Flüssigkeit darf erst dann mit der ventil gefördert werden, wenn diese auf mindestens 60°C (140°F) abgekühlt ist.

Wenn steriles Produkt nach der Pumpe benötigt wird, ist ein Bypass zu empfehlen.

##### Maximalbedingungen während der Dampfsterilisation oder der mit überhitztem Wasser

- |    |                    |  |
|----|--------------------|--|
| a) | Maximaltemperatur: | 140°C / 284°F  |
| b) | Maximalzeit:       | 30 min   |
| c) | Kühlung:           | Sterile Luft oder Inertgas                             |
| d) | Materialien:       | EPDM / PTFE (empfohlen)<br>FPM / NBR (nicht empfohlen) |

# 7. Auf- und Abbau



Sorgfältig vorgehen. Es könnten Personenschäden entstehen.

Der Auf- und Abbau von Ventilen ist nur von qualifiziertem Personal durchzuführen.

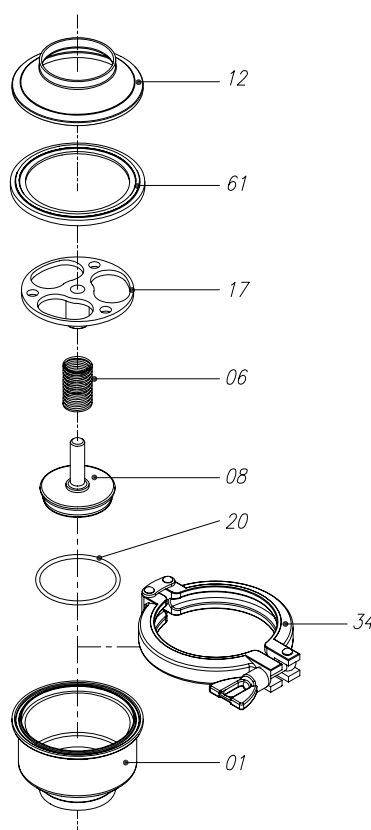
## 7.1. ABBAU / AUFBAU DES RÜCKSCHLAGVENTILS.

### Abbau

1. Klemme (23) lösen und vom Körper (01) und der Kappe (22) entfernen.
2. Kappe (22) vom Körper (01) trennen.
3. Dichtung (21) vom Körper abnehmen.
4. Buchsenführung (20), Feder (06), Achse (08) und Achsendichtung (20A) entfernen.
5. Die Komponenten Buchsenführung, Feder und Achse trennen.
6. Ringdichtung (20A) aus der Achse ausbauen.

### Aufbau

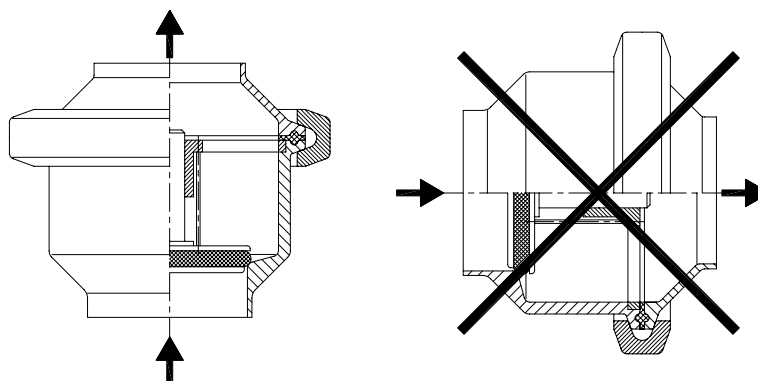
1. Dichtung (20A) in der Achse (08) anbringen. Ggf. die Dichtung vorher einfetten.
2. Feder (06) in der Achse (08) anbringen. Buchsenführung (20) nehmen und mit der Achse / Feder verbinden.
3. Feder, Achse und Buchse (06, 08, 20) in den Körper einbauen (01).
4. Dichtungsklemme (21) in den Körper einbauen.
5. Deckel (22) an der Dichtungsklemme (21) anbringen.
6. Klemme (23) setzen, sodass der Deckel (22) und der Körper (01) mit den Flügeln in die Klemme zeigen.
7. Bügel der Klemme (23) drücken.



Zum Abbau des Ventils werden KEINE Werkzeuge benötigt.

## 7.2. POSITION DES RÜCKSCHLAGVENTILS.

Das Rückschlagventil ist zur senkrechten Installation und in Fließrichtung ausgelegt, wie in dieser Anleitung angegeben.

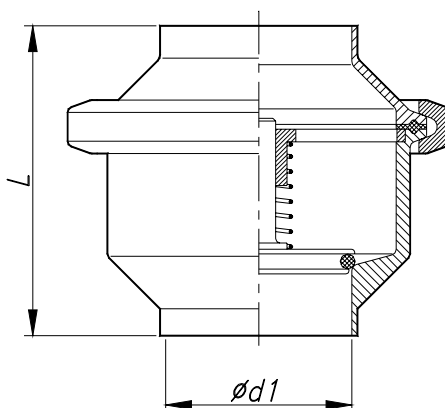


### 7.3. TECHNISCHE SPEZIFIKATIONEN

ALLGEMEINE DATEN DES VENTILS			
<i>Maximaler Betriebsdruck</i>		DN-25/100 DN-1"/4"	10 Bar
<i>Maximale Betriebstemperatur</i>		121°C (250 °F) Standarddichtungen EPDM (Bei höheren Temperaturen müssen die Dichtungen auf andere Qualitäten umgestellt werden)	
<i>Öffnungsdruck</i>	DN-25 - 1"	DN-32/40 – 1½"	DN-50/100 – 2"/4"
	0,3 Bar	0,2 Bar	0,1 Bar
<i>Oberflächenrauigkeit</i>		Produktberührende Teile Ra ≤ 0,8 µm Außenflächen: mechanisch bearbeitet (gedreht)	

MATERIAL DER VENTILE	
<i>Produktberührende Teile</i>	AISI 316L (1.4404)
<i>Andere Stahlteile</i>	AISI 304 (1.4301)
<i>Produktberührende Dichtungen</i>	EPDM (Standard) - NBR – VITON – SILIKON.
<i>Oberflächenrauigkeit</i>	Produktberührende Teile < Ra 0,8µm
<i>Anschlussarten</i>	DIN 11851 (Standard) Schweißstutzen, FIL-IDF, BS-RJT, SMS, Clamp, Flansche, Macon.

#### 7.4. ABMESSUNGEN RÜCKSCHLAGVENTIL.

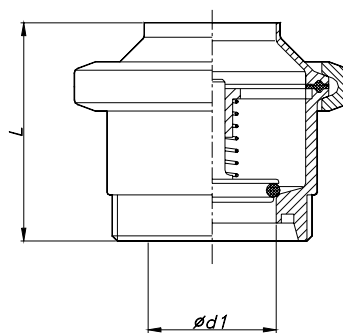


• S/S Fig.72700

DN	d1	L	AISI-316L
1"	22,1	73	272700101E
1 1/2"	34,8	80	272700112E
2"	47,5	85	272700200E
2 1/2"	60,2	110	272700212E
3"	72,9	115	272700300E
4"	97,6	125	272700400E

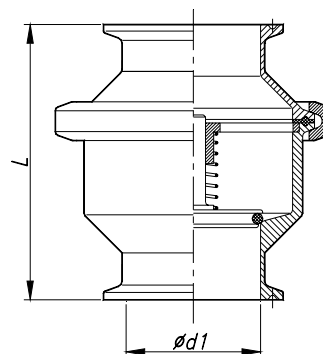
DN	d1	L	AISI-316L
25	26	73	272700025E
32	32	73	272700032E
40	38	80	272700040E
50	50	85	272700050E
65	66	110	272700065E
80	81	115	272700080E
100	100	125	272700100E

DN	d1	L	AISI-316L
25	26	73	272710025E
32	32	73	272710032E
40	38	80	272710040E
50	50	85	272710050E
65	66	110	272710065E
80	81	115	272710080E
100	100	125	272710100E



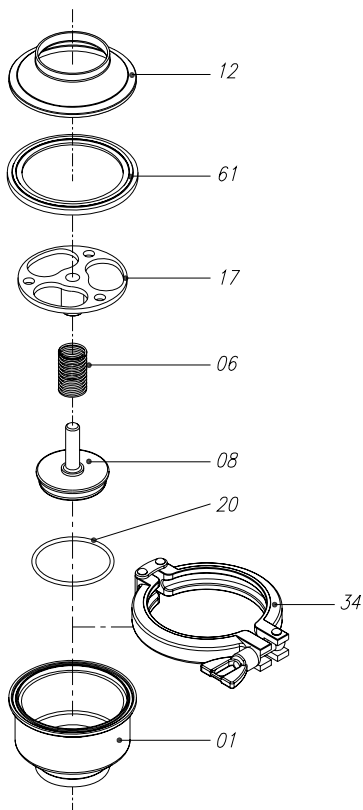
• M/S Fig. 72710

DN	d1	L	AISI-316L
1"	22,1	98	272717101E
1 1/2"	34,8	105	272717112E
2"	47,5	110	272717200E
2 1/2"	60,2	135	272717212E
3"	72,9	140	272717300E
4"	97,6	157	272717400E



• CL/CL Fig. 72717

## 7.5. QUERSCHNITT UND TEILELISTE



POSITION	BEZEICHNUNG	MATERIAL	MENGE
01	Körper	AISI 316L	1
06	Feder	AISI 301	1
08	Achse	AISI 316L	1
17	Buchsenführung	AISI 316L	1
20*	O - Ringdichtung	EPDM	1
61*	Klemmdichtung	EPDM	1
12	Deckel Körper	AISI 316L	1
34	Klemme	AISI 304	1

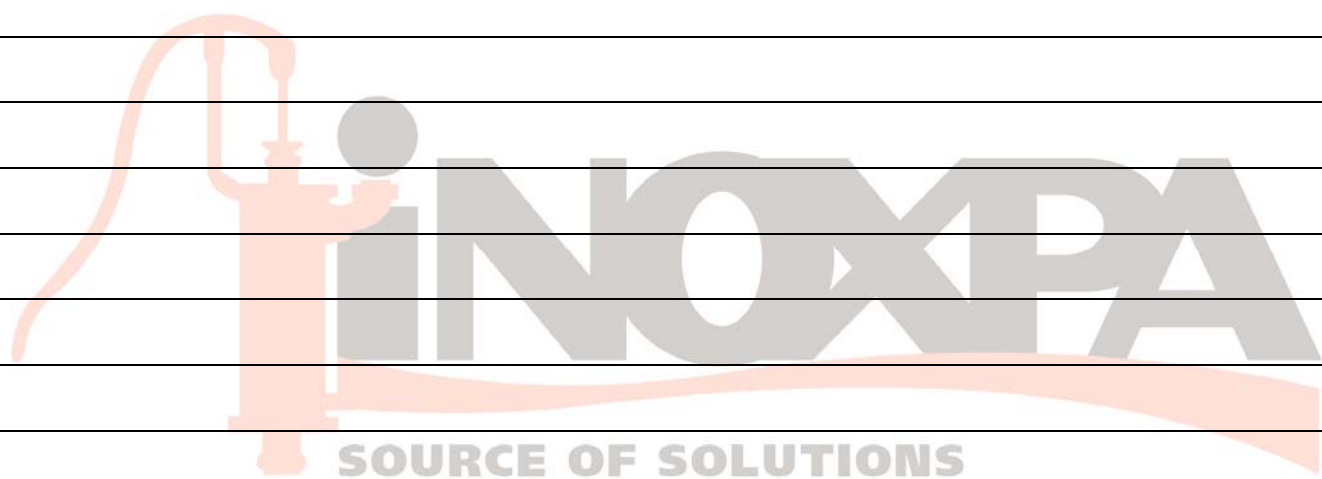
## 7.6. TEILELISTEN

DN	01	06	08	17	20*	61*	12	34
25 1"	451387.6 450830.6	MU-450489	450486A.6	450836.6	O4020235	1708200	450814.6 450820.6	1703200
32	451722.6		450486B.6		O4026535		451723.6	
40 1 1/2"	451388.6 450831.6	MU-450490	450486C.6	450837.6	O4032935	1708212	450815.6 450821.6	1703212
50 2"	451389.6 450832.6		450486D.6	450838.6	O4040653	1708300	450816.6 450822.6	1703300
65 2 1/2"	451390.6 450833.6	MU-450491	450486E.6 450834.6	350318.6	O4050153	1708400	450817.6 450823.6	1703400
80 3"	350590.6 350316.6		450486F.6 450835.6	350319.6	O4062853	1708412	450818.6 450824.6	1703412
100 4"	350591.6 350317.6	MU-450492	450486G.6	3503201.6	O4091453	1708512	450819.6 450825.6	1703512

- \*Empfohlene Ersatzteile



## ANMERKUNGEN



# ANMERKUNGEN

---

---

---

---

---

---

---

---

---

---

---

---

---

---

---

---

---

---

---

---

---

---

---

---

---

---

---

---

---

---



---

---

---

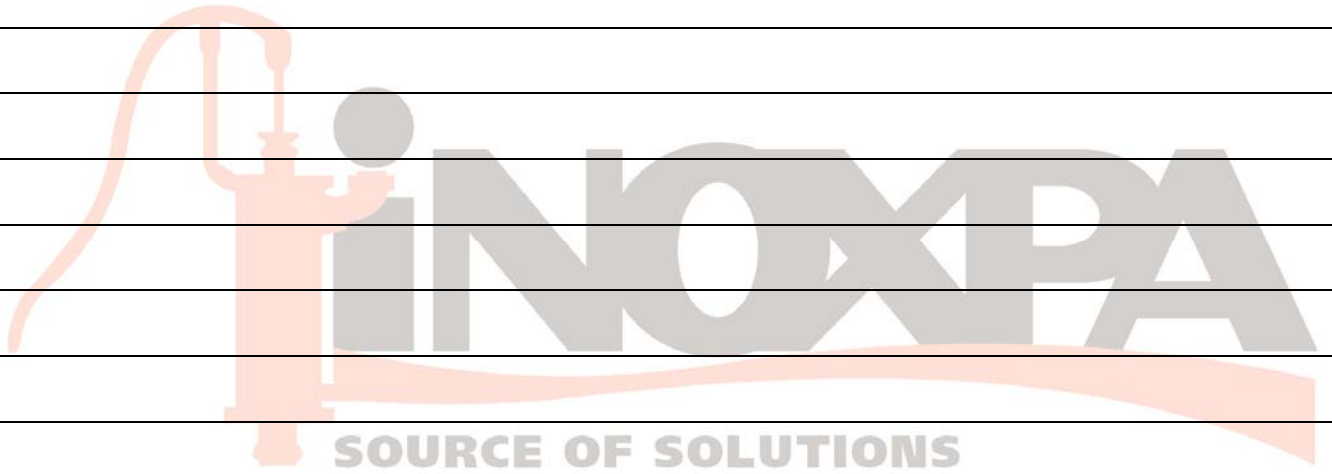
---

---

---

---

ANMERKUNGEN



**INOXPA, S.A.**

c/ Telers, 54 – PO Box 174  
17820 BANYOLES (GIRONA)  
Tel: 34 972575200  
Fax: 34 972575502  
e-mail: inoxpa@inoxpa.com  
www.inoxpa.com

**DELEGACIÓN LEVANTE**

PATERNA (VALENCIA)  
Tel: 963 170 101  
Fax: 963 777 539  
e-mail: inoxpa.levante@inoxpa.com

**LA CISTÉRNIGA (VALLADOLID)**

Tel: 983 403 197  
Fax: 983 402 640  
e-mail: sta.valladolid@inoxpa.com

**INOXPA SOLUTIONS LEVANTE**

PATERNA (VALENCIA)  
Tel: 963 170 101  
Fax: 963 777 539  
e-mail: isf@inoxpa.com

**ST. SEBASTIEN sur LOIRE**

Tel/Fax: 33 130289100  
e-mail: inoxpa.fr@inoxpa.com

**INOXPA ALGERIE**

ROUIBA  
Tel: 213 21856363 / 21851780  
Fax: 213 21854431  
e-mail: inoxpalgerie@inoxpa.com

**INOXPA UK LTD**

SURREY  
Tel: 44 1737 378 060 / 079  
Fax: 44 1737 766 539  
e-mail: inoxpa-uk@inoxpa.com

**INOXPA SKANDINAVIEN A/S**

HORSENS (DENMARK)  
Tel: 45 76 286 900  
Fax: 45 76 286 909  
e-mail: inoxpa.dk@inoxpa.com

**INOXPA SPECIAL PROCESSING  
EQUIPMENT, CO., LTD.**

JIAXING (China)  
Tel.: 86 573 83 570 035 / 036  
Fax: 86 573 83 570 038

**INOXPA WINE SOLUTIONS**

VENDARGUES (FRANCE)  
Tel: 33 971 515 447  
Fax: 33 467 568 745  
e-mail: frigail.fr@inoxpa.com /  
npourtaud.fr@inoxpa.com

**DELEGACIÓN NORD-ESTE /**

BARBERÀ DEL VALLÈS (BCN)  
Tel: 937 297 280  
Fax: 937 296 220  
e-mail: inoxpa.nordeste@inoxpa.com

**DELEGACIÓN CENTRO**

ARGANDA DEL REY (MADRID)  
Tel: 918 716 084  
Fax: 918 703 641  
e-mail: inoxpa.centro@inoxpa.com

**LOGROÑO**

Tel: 941 228 622  
Fax: 941 204 290  
e-mail: sta.rioja@inoxpa.com

**INOXPA SOLUTIONS FRANCE**

GLEIZE  
Tel: 33 474627100  
Fax: 33 474627101  
e-mail: inoxpa.fr@inoxpa.com

**WAMBRECHIES**

Tel: 33 320631000  
Fax: 33 320631001  
e-mail: inoxpa.nord.fr@inoxpa.com

**INOXPA SOUTH AFRICA (PTY) LTD**

JOHANNESBURG  
Tel: 27 117 945 223  
Fax: 27 866 807 756  
e-mail: sales@inoxpa.com

**S.T.A. PORTUGUESA LDA**

VALE DE CAMBRA  
Tel: 351 256 472 722  
Fax: 351 256 425 697  
e-mail: comercial.pt@inoxpa.com

**IMPROVED SOLUTIONS**

VALE DE CAMBRA  
Tel: 351 256 472 140 / 138  
Fax: 351 256 472 130  
e-mail: isp.pt@inoxpa.com

**INOXRUS**

MOSCOW (RUSIA)  
Tel / Fax: 74 956 606 020  
e-mail: moscow@inoxpa.com

**INOXPA UCRANIA**

KIEV  
Tel: 38 050 720 8692  
e-mail: kiev@inoxpa.com

**ZARAGOZA**

Tel: 976 591 942  
Fax: 976 591 473  
e-mail: inoxpa.aragon@inoxpa.com

**DELEGACIÓN STA**

GALDACANO (BILBAO)  
Tel: 944 572 058  
Fax: 944 571 806  
e-mail: sta@inoxpa.com

**DELEGACIÓN SUR**

JEREZ DE LA FRONTERA (CÁDIZ)  
Tel / Fax: 956 140 193  
e-mail: inoxpa.sur@inoxpa.com

**CHAMBLY (PARIS)**

Tel: 33 130289100  
Fax: 33 130289101  
e-mail: isf@inoxpa.com

**INOXPA AUSTRALIA PTY (LTD)**

MORNINGTON (VICTORIA)  
Tel: 61 3 5976 8881  
Fax: 61 3 5976 8882  
e-mail: inoxpa.au@inoxpa.com

**INOXPA USA, Inc**

SANTA ROSA  
Tel: 1 7075 853 900  
Fax: 1 7075 853 908  
e-mail: inoxpa.us@inoxpa.com

**INOXPA ITALIA, S.R.L.**

BALLO DI MIRANO – VENEZIA  
Tel: 39 041 411 236  
Fax: 39 041 5128 414  
e-mail: inoxpa.it@inoxpa.com

**INOXPA INDIA PVT. LTD.**

Maharashtra, INDIA.  
Tel: 91 2065 008 458  
inoxpa.in@inoxpa.com

**SAINT PETERSBURG (RUSIA)**

Tel: 78 126 221 626 / 927  
Fax: 78 126 221 926  
e-mail: spb@inoxpa.com

Zusätzlich zu ihren Zweigstellen arbeitet INOXPA mit einem unabhängigen Netz von Vertrieben zusammen, die insgesamt in mehr als 50 Länder weltweit vertreten sind.

Weitere Informationen hierzu finden Sie auf unsere Webseite.

[www.inoxpa.com](http://www.inoxpa.com)

Die Information ist rein orientativ. Wir behalten uns das Recht vor, jegliches Material oder Merkmal ohne vorherige Ankündigung zu verändern.