



INSTRUÇÕES DE INSTALAÇÃO, SERVIÇO E MANUTENÇÃO

VÁLVULA DE RETENÇÃO



INOXPA, S.A.
c/Telers, 54 Apto. 174
E-17820 Banyoles
Girona (Spain)
Tel.: (34) 972 - 57 52 00
Fax.: (34) 972 - 57 55 02
E-mail: inoxpa@inoxpa.com
www.inoxpa.com



Manual Original
10.501.30.00PT_RevB
ED. 2010/11

CE



DECLARAÇÃO DE CONFORMIDADE CE

O Fabricante: INOXPA, S.A.
c/ Telers, 54
17820 Banyoles (Girona) - SPAIN

Pela presente, declaramos que os produtos

VÁLVULA

RETENÇÃO

Nome

Tipo

estão em conformidade com as disposições da Directiva do Conselho:

Directiva de Equipamentos de Pressão 97/23/CE, os equipamentos mencionados foram desenhados e fabricados de acordo com os requisitos desta mesma Directiva.

Pressão máxima de serviço: DN-25/1" a DN-100/4" = 10 bar

Diâmetro: DN-25

Categoria do equipamento: SEP = Sound Engineering Practice, determinado segundo Artigo 3 Secção 1.3.a, primeiro parágrafo anexo II, quadro 6

Este material NÃO DEVE ter o símbolo CE

Diâmetro: DN-25 < X < ó = DN-100

Categoria do equipamento: Categoria I, determinado segundo Artigo 3 Secção 1.3.a, primeiro parágrafo anexo II, quadro 6

Este material DEVE ter o símbolo CE


Módulo de Avaliação de Conformidade: Módulo A

De acordo com o **Regulamento (CE) nº 1935/2004** sobre materiais e objectos destinados a entrar em contacto com alimentos (derrogar Directiva 89/109/CEE), através da qual os materiais que estão em contacto com o produto não transferem os seus componentes para o mesmo em quantidades suficientemente elevadas para colocar em perigo a saúde humana.

Declaração de Incorporação (Directiva 2006/42/CE, anexo II, parte B):

Os equipamentos acima mencionados não serão postos em funcionamento até que a máquina onde serão incorporados tenha sido declarada em conformidade com a Directiva de Máquinas.

Banyoles, 2012


Marc Pons Bague Technical Manager

1. Segurança

1.1. MANUAL DE INSTRUÇÕES.

Este manual de instruções contém as indicações básicas que deverão ser cumpridas durante a instalação, colocação em funcionamento e manutenção.

A informação publicada no manual de instruções baseia-se em dados actualizados.

A INOXPA reserva-se o direito de modificar este manual de instruções sem aviso prévio.

1.2. INSTRUÇÕES PARA A COLOCAÇÃO EM FUNCIONAMENTO.

Este manual de instruções contém informação vital e útil para que a sua válvula possa ser utilizada e conservada adequadamente.

Devem cumprir-se e respeitar-se não só as instruções de segurança detalhadas neste capítulo, como também as medidas especiais e recomendações, incluídas nos outros capítulos deste manual. É muito importante guardar estas instruções num lugar fixo e próximo da sua instalação.

1.3. SEGURANÇA.

1.3.1. Símbolos de advertência.



Perigo para as pessoas em geral



Perigo de lesões causadas por peças em movimento do equipamento.



Perigo eléctrico



Perigo! Agentes cáusticos ou corrosivos.



Perigo! Cargas em suspensão



Perigo para o bom funcionamento do equipamento.



Obrigatório para garantir a segurança no trabalho.



Obrigatório usar óculos de protecção.

1.4. INSTRUÇÕES GERAIS DE SEGURANÇA.



Leia atentamente o manual de instruções antes de instalar a válvula e de a colocar em funcionamento. Em caso de dúvida, contacte a INOXPA.

1.4.1. Durante a instalação.



Tenha sempre em conta as *Especificações Técnicas* do capítulo 7.

A instalação e utilização da válvula deve realizar-se sempre em conformidade com a regulamentação aplicável em matéria de segurança e higiene.

Antes de colocar a válvula em funcionamento, certifique-se de que a sua montagem está correcta e que o eixo está perfeitamente alinhado. Um mau alinhamento e/ou forças excessivas na fixação da válvula podem causar graves problemas mecânicos na válvula.

1.4.2. Durante o funcionamento.



Tenha sempre em conta as *Especificações Técnicas* do capítulo 7. NUNCA poderão exceder-se os valores limite especificados.



NUNCA tocar na válvula e/ou tubagens que estão em contacto com o líquido durante o seu funcionamento. Se trabalha com produtos quentes, há risco de queimaduras.



A válvula tem peças com movimento linear. Não colocar as mãos ou os dedos na zona de fecho da válvula. Isto pode causar graves lesões.

1.4.3. Durante a manutenção



Ter sempre em conta as *Especificações Técnicas* do capítulo 7.

NUNCA desmontar a válvula até que as tubagens tenham sido esvaziadas. Ter em conta que o líquido da tubagem pode ser perigoso ou estar a altas temperaturas. Para estes casos, consultar as normas vigentes em cada país.

Não deixar as peças soltas pelo chão.



Todos os trabalhos eléctricos devem ser executados por pessoal autorizado.

1.4.4. De acordo com as instruções.

Qualquer incumprimento das instruções poderá tornar-se num risco para os operários, para o ambiente e para a máquina, e poder resultar na perda do direito a reclamar danos.

Este incumprimento pode comportar os seguintes riscos:

- Avaria de funções importantes das máquinas / planta.
- Erros de procedimentos específicos de manutenção e reparação.
- Ameaça de riscos eléctricos, mecânicos e químicos.
- Colocaria o ambiente em perigo devido às substâncias libertadas.

1.5. GARANTIA.

Qualquer garantia ficará anulada de imediato e com pleno direito, e além disso seremos indemnizados por qualquer reclamação de responsabilidade civil apresentada por terceiros, se:

- Os trabalhos de instalação e manutenção não forem realizados segundo as instruções deste manual.
- As reparações não foram realizadas pelo nosso pessoal ou tenham sido efectuadas sem a nossa autorização escrita.
- As peças utilizadas não forem peças de origem INOXPA.
- Existirem modificações sobre o nosso material sem prévia autorização escrita.
- O material tiver sido mal utilizado, de modo incorrecto ou com negligência, ou não tenha sido utilizado segundo as indicações e finalidade especificadas neste manual.

As condições gerais de entrega que já tem em seu poder também são aplicáveis.

Em caso de dúvida ou caso deseje explicações mais completas sobre dados específicos (ajustes, montagem, desmontagem...), não hesite em contactar-nos.

2. Índice

1. Segurança	
1.1. Manual de instruções.....	3
1.2. Instruções para a colocação em funcionamento.	3
1.3. Segurança.	3
1.4. Instruções gerais de segurança.....	3
1.5. Garantia.	4
2. Índice	
3. Recepção e Instalação	
3.1. Comprovar o envio.....	6
3.2. Entrega e desembalagem	6
3.3. IdentificaÇÃO.....	6
3.4. LOCALIZAÇÃO.	7
3.5. MontaGEM.....	7
3.6. Comprovação e revisão.	7
3.7. Soldadura.	7
4. Colocação em Funcionamento	
4.1. colocação em funcionamento.....	9
4.2. Funcionamento.....	9
5. Anomalias de funcionamento: Causas e soluções	
6. Manutenção	
6.1. Generalidades.....	11
6.2. Manutenção.....	11
6.3. Limpeza.....	12
7. Montagem e desmontagem	
7.1. DesmontaGEM / MontaGEM da válvula DE retenÇÃO.....	13
7.2. PosiÇÃO da válvula DE retenÇÃO.	13
7.3. EspecificaÇÕES técnicas	14
7.4. DimensÕES válvula de retenÇÃO soldar/soldar.....	15
7.5. Secção e listaS de peças.....	16
7.6. Listas de peças	16

3. Recepção e Instalação

3.1. COMPROVAR O ENVIO

A primeira coisa a fazer ao receber a válvula é comprovar e assegurar-se de que está de acordo com o recibo de entrega. A INOXPA inspecciona todos os seus equipamentos antes da embalagem, embora não possa garantir que a mercadoria chegue intacta ao utilizador. Assim, a válvula recebida e qualquer outro artigo deverá ser verificada e, no caso de não se encontrar em condições e/ou não reunir todas as peças, o transportador deverá apresentar um relatório com a maior brevidade possível. Cada válvula tem inscrito um número de fabrico. Indique o número de fabrico em todos os documentos e correspondência.

3.2. ENTREGA E DESEMBALAGEM



A INOXPA não se responsabiliza no caso de uma desembalagem inapropriada da válvula e dos seus componentes.

3.2.1. Entrega:

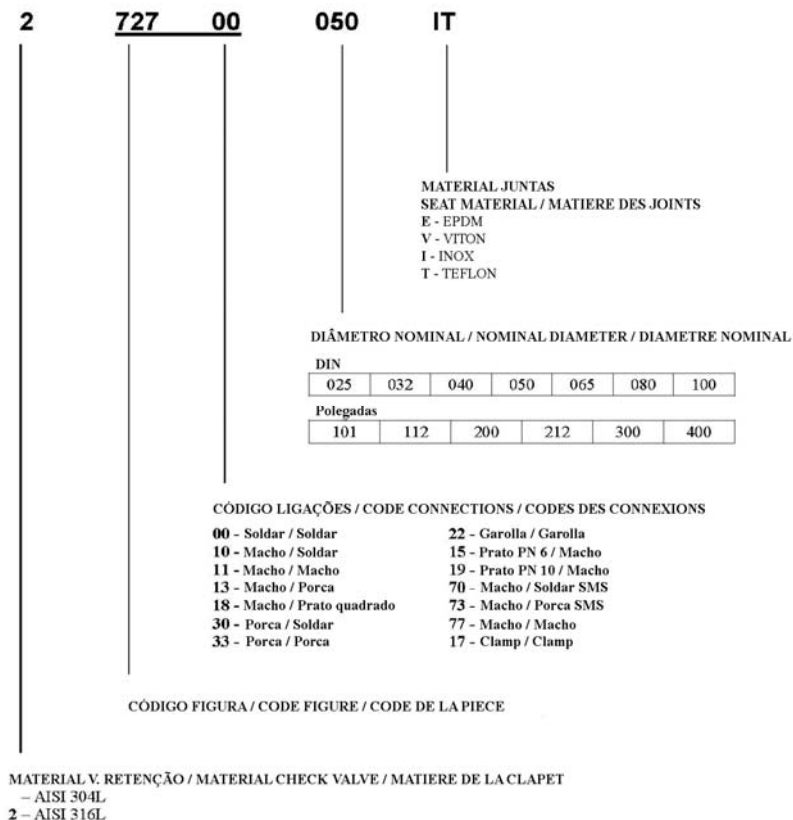
Comprove se dispõe de todas as peças que compõem a nota de entrega

- Válvula completa.
- Seus componentes (no caso de serem fornecidos).
- Nota de entrega.
- Manual de instruções.

3.2.2. Desembalagem:

- Limpar a válvula ou as suas partes de possíveis restos de embalagem.
- Inspeccionar a válvula ou as partes que a formam para verificar possíveis danos sofridos durante o transporte.
- Evitar, na medida do possível, danificar a válvula e os seus componentes.

3.3. IDENTIFICAÇÃO





O comprador ou utilizador responsabilizar-se-á pela montagem, instalação, colocação em funcionamento e funcionamento da válvula.

3.4. LOCALIZAÇÃO.

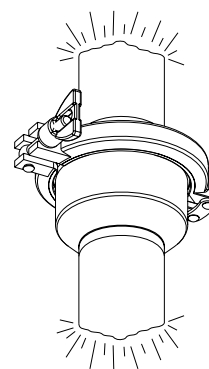
Colocar a válvula de forma a facilitar as inspecções e revisões. Deixar espaço suficiente à volta da válvula para uma adequada revisão, separação e manutenção (ver ponto 6).

3.5. MONTAGEM.

Uma vez definida a localização da válvula, pode unir-se à tubagem soldando o corpo e a tampa da válvula ou mediante acessórios (união de tubos – racores). A válvula de retenção deve ser instalada na posição vertical e segundo o sentido do fluido.

Durante a montagem das válvulas, é necessário evitar tensões excessivas e prestar especial atenção:

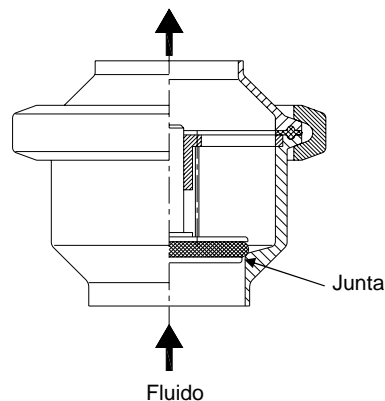
- Às vibrações que se possam produzir na instalação.
- Às dilatações que as tubagens podem sofrer na circulação líquidos quentes.
- Ao peso que possam suportar as tubagens.
- À excessiva intensidade de soldadura.



3.6. COMPROVAÇÃO E REVISÃO.

Realizar comprovações antes do seu uso:

- Abrir e fechar a válvula várias vezes para assegurar que funciona correctamente e comprovar que a junta do eixo se encaixa suavemente contra o corpo da válvula.



3.7. SOLDADURA.



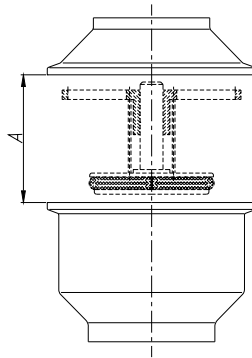
Os trabalhos de soldadura só poderão ser realizados por pessoas qualificadas, formadas e equipadas com os meios necessários para realizar esses mesmos trabalhos.

Antes de iniciar os trabalhos de soldadura, desmonte a válvula.

3.7.1. Válvula de retenção soldar / soldar. Fig. 72700

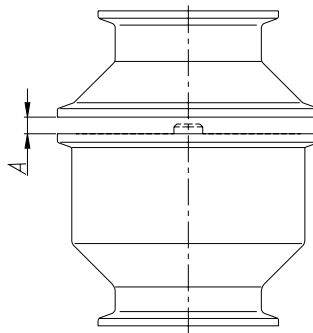
- Desmontar a válvula como indicado no ponto *Desmontagem*.
- Soldar o corpo e a tampa da válvula às tubagens.
- Ao soldar o corpo e a tampa da válvula, é necessário comprovar que podem separar-se axialmente (ver cota A) para poder desmontar as peças internas da válvula (junta, eixo, casquilho guia, mola).

DN	A
25-1"	38
32	39
40-1 ½"	45
50-2"	50
2 ½"	58
65	63
3"	63
80	69
100-4"	78



- Se a válvula se ligar mediante acessórios (racoeres), a cota A pode ser muito inferior.

DN	A
25-1"	2
32	3
40-1 ½"	3
50-2"	5
2 ½"	5
65	5
3"	5
80	5
100-4"	10



4. Colocação em Funcionamento

A colocação da válvula em funcionamento só deverá efectuar-se se antes foram seguidas as instruções detalhadas no capítulo 3 – *Recepção e Instalação*.

4.1. COLOCAÇÃO EM FUNCIONAMENTO.



Antes da colocação em funcionamento, as pessoas responsáveis devem estar devidamente informadas sobre o funcionamento da válvula e sobre as instruções de segurança a seguir. Este manual de instruções estará em todo o momento à disposição do pessoal.

Antes de colocar a válvula em funcionamento, é necessário:

- Verificar que as tubagens e a válvula estão completamente limpas de possíveis restos de soldadura ou outras partículas estranhas. Proceder à limpeza do sistema se necessário.
- Comprovar o movimento suave da válvula. Se necessário, lubrificar com gordura especial ou água com sabão.
- Controlar possíveis fugas, verificar se todas as tubagens e suas ligações permanecem herméticas e sem fugas.
- Accionar a válvula.

4.2. FUNCIONAMENTO.



Não modificar os parâmetros de funcionamento para os quais a válvula foi concebida sem a prévia autorização escrita da INOXPA.



Perigo de queimaduras! Não tocar na válvula nem nas tubagens, quando estão a circular líquidos quentes ou se está a realizar a limpeza e/ou a esterilização.

Este equipamento está apto para ser utilizado em processos alimentares.

5. Anomalias de funcionamento: Causas e soluções

PROBLEMA	CAUSA/EFEITO		SOLUÇÃO
FUGA EXTERNA. FUGA DO PRODUTO PELA ABRAÇADEIRA	A junta de união está gasta ou deteriorada. Perda de hermeticidade.		<ul style="list-style-type: none"> • Substituir as juntas. • Mudar as juntas por outras de material distinto e mais adequadas ao produto. • Apertar a abraçadeira.
FUGA INTERNA DO PRODUTO (VÁLVULA FECHADA)*	Desgaste normal das juntas.		<ul style="list-style-type: none"> • Substituir as juntas.
	Desgaste prematuro das juntas	Junta de estanqueidade gasta ou afectada pelo produto. Pressão excessiva na linha. Temperatura de trabalho demasiado elevada. Perda de hermeticidade (vibrações).	<ul style="list-style-type: none"> • Mudar as juntas por outras de material distinto e mais adequadas ao produto. • Apertar as peças com folga. • Limpar com frequência.
	Contrapressão		<ul style="list-style-type: none"> • Substituir a mola por outra mais forte.
A VÁLVULA NÃO ABRE/FECHA	Deformação da junta de fecho. Mola em mau estado e/ou encravada (sujidade).		<ul style="list-style-type: none"> • Substituir as juntas por outras de qualidade distinta caso se tenham deteriorado prematuramente. • Substituir mola e/ou eixo (limpar).

* Nas válvulas com assento inox/inox, é possível que haja alguma fuga, até a tubagem de jusante não estar suficientemente cheia de líquido.

6. Manutenção

6.1. GENERALIDADES

Esta válvula, como qualquer outra máquina, requer uma manutenção. As instruções contidas neste manual abordam a identificação e troca das peças de substituição. As instruções foram preparadas para o pessoal de manutenção e para as pessoas responsáveis pelo fornecimento das peças de substituição.



Ler atentamente o capítulo 7. *Especificações técnicas.*

Todo o material substituído deve ser devidamente eliminado/reciclado segundo as normas vigentes em cada zona.

A montagem e desmontagem das válvulas só deve ser realizada por pessoal qualificado.

Antes de iniciar os trabalhos de manutenção, certifique-se de que as tubagens não estão pressurizadas.

6.2. MANUTENÇÃO.

Para realizar uma manutenção adequada, recomenda-se:

- Uma inspeção regular da válvula e dos seus componentes.
- Elaborar um registo de funcionamento de cada válvula, anotando qualquer anomalia.
- Dispor sempre de juntas de reposição em stock.

Durante a manutenção, prestar especial atenção às indicações de perigo que se indicam neste manual.



A válvula e as tubagens nunca devem estar pressurizadas durante a sua manutenção.

A válvula durante a sua manutenção nunca deve estar quente. Perigo de queimaduras!

6.2.1. Manutenção das juntas.

TROCA DAS JUNTAS	
Manutenção preventiva	Substituir ao fim de 12 meses.
Manutenção após uma fuga	Substituir no final do processo.
Manutenção planificada	Verificar regularmente a ausência de fugas e o funcionamento suave da válvula. Manter um registo da válvula. Usar estatísticas para planificar as inspeções.
Lubrificação	Durante a montagem, aplicar lubrificantes compatíveis com o material da junta. Ver tabela seguinte.

COMPONENTE JUNTA	LUBRIFICANTE	Classe NLGI DIN 51818
NBR/ FPM/ VMQ	Klübersynth UH 1 64-2403	3
EPDM/ NBR/ FPM	PARALIQ GTE 703	3

O intervalo de tempo entre cada manutenção preventiva pode variar em função das condições de trabalho a que a válvula está submetida: temperatura, pressão, número de manobras diárias, tipo de soluções de limpeza utilizadas...

6.2.2. Armazenamento

O armazenamento das válvulas deve realizar-se num lugar fechado, com as seguintes condições:

- Temperatura de 15°C a 30°C
- Humidade do ar <60%

NÃO é permitido o armazenamento dos equipamentos ao ar livre.

6.2.3. Peças de substituição

Para pedir peças de substituição é necessário indicar o tipo de válvula, a posição e a descrição da peça que se encontra no capítulo de especificações técnicas.

6.3. LIMPEZA



O uso de produtos de limpeza agressivos como a soda cáustica e o ácido nítrico podem produzir queimaduras na pele.

Utilize luvas de borracha durante as operações de limpeza.



Utilize sempre óculos de protecção.

6.3.1. Limpeza CIP (Clean-in-place)

Se a válvula está instalada num sistema provido de processo CIP, a sua desmontagem não é necessária.

Soluções de limpeza para processos CIP.

Utilizar unicamente água limpa (sem cloretos) para misturar com os agentes de limpeza:

a) Solução alcalina: 1% em peso de soda cáustica (NaOH) a 70°C (150°F)

1 Kg NaOH + 100 l. de água = solução de limpeza

o

2,2 l. NaOH a 33% + 100 l. de água = solução de limpeza

b) Solução ácida: 0,5% em peso de ácido nítrico (HNO₃) a 70°C (150°F)

0,7 litros HNO₃ a 53% + 100 l. de água = solução de limpeza



Controlar a concentração das soluções de limpeza, pois pode provocar a deterioração das juntas de estanqueidade da válvula.

Para eliminar restos de produtos de limpeza, realizar SEMPRE uma enxaguagem final com água limpa ao finalizar a operação de limpeza.



Antes de iniciar os trabalhos de desmontagem e montagem, limpar a válvula tanto no seu interior como no seu exterior.

6.3.2. Automático SIP (sterilization-in-place)

A operação de esterilização com vapor aplica-se a todo o equipamento, incluindo o *pigging*.



NÃO activar o equipamento durante a operação de esterilização com vapor.

Os elementos/materiais não sofrerão danos se as especificações deste manual forem seguidas.

Não pode entrar líquido frio até a temperatura do equipamento ser inferior a 60°C (140°F).

Condições máximas durante o processo SIP com vapor ou água sobreaquecida

- a) Max. temperatura: 140°C / 284°F
- b) Max. tempo: 30 min.
- c) Esfriamento: Ar esterilizado ou gás inerte
- d) Materiais: EPDM / PTFE (recomendado)
FPM / NBR / VMQ (não recomendado)

7. Montagem e desmontagem



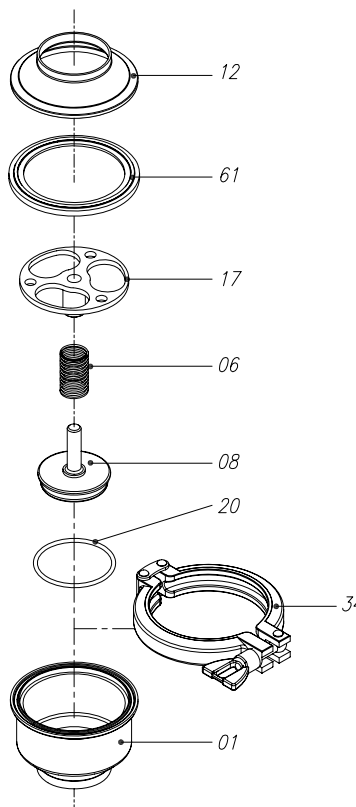
Proceder com cuidado. Podem produzir-se lesões pessoais.

A montagem e desmontagem das válvulas só deve ser realizada por pessoal qualificado.

7.1. DESMONTAGEM / MONTAGEM DA VÁLVULA DE RETENÇÃO.

Desmontagem

1. Soltar a abraçadeira (23) e retirá-la do corpo (01) e tampa (22).
2. Separar a tampa (22) do corpo (01).
3. Retirar a junta (21) do corpo.
4. Remover o casquilho guia (20), mola (06), eixo (08) e a junta do eixo (20A).
5. Separar os componentes casquilho guia, mola e eixo.
6. Desmontar a junta (20A) do alojamento do eixo.



Montagem

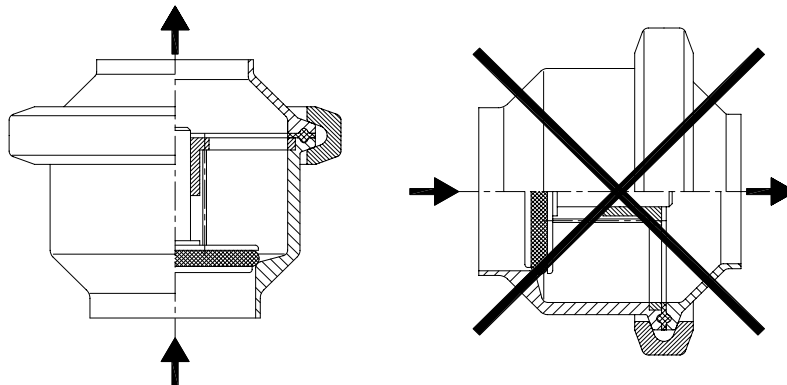
1. Colocar a junta (20A) no alojamento do eixo (08). Lubrificar a junta se necessário.
2. Colocar a mola (06) no eixo (08). Pegar no casquilho guia (20) e uni-lo ao eixo / mola.
3. Montar o conjunto mola, eixo e casquilho (06,08,20) dentro do corpo (01).
4. Colocar a junta clamp (21) no alojamento do corpo.
5. Colocar a tampa (22) sobre a junta clamp (21).
6. Colocar a abraçadeira (23), de forma a que a tampa (22) e o corpo (01) tenham as suas abas dentro da abraçadeira.
7. Apertar a borboleta da abraçadeira (23).



NÃO é necessário nenhum tipo de ferramenta para a desmontagem da válvula.

7.2. POSIÇÃO DA VÁLVULA DE RETENÇÃO.

A válvula de retenção está desenhada para ser instalada em posição vertical e com o sentido do fluxo indicado neste manual.

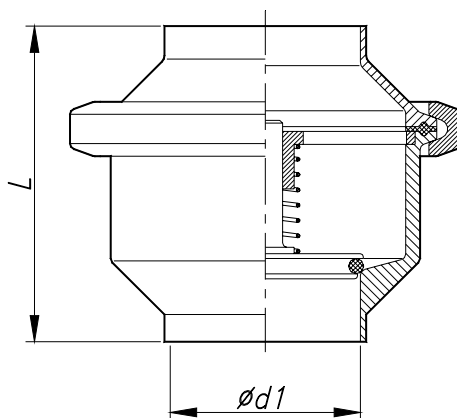


7.3. ESPECIFICAÇÕES TÉCNICAS

DADOS GERAIS DA VÁLVULA			
<i>Pressão máxima de trabalho</i>	DN-25/100 DN-1"/4" 10 bar		
<i>Temperatura máxima de trabalho</i>	121°C (250 °F) Juntas standard EPDM (Para temperaturas superiores, adaptar-se-ão outros tipos de juntas)		
<i>Pressão de abertura</i>	DN-25 - 1"	DN-32/40 – 1½"	DN-50/100 – 2"/4"
	0,3bar	0,2bar	0,1bar
<i>Acabamento superficial</i>	Em contacto com o produto: Ra ≤ 0,8 µm Superfícies externas: acabamento mecanizado (torneado)		

MATERIAL VÁLVULAS	
<i>Peças em contacto com o produto</i>	AISI 316L (1.4404)
<i>Outras peças de aço</i>	AISI 304 (1.4301)
<i>Juntas em contacto com o produto</i>	EPDM (Standard) - NBR - VITON - SILICONE.
<i>Acabamento superficial</i>	Peças em contacto com o produto.< Ra. 0,8µm
<i>Tipo de ligações</i>	DIN 11851 (Standard) Soldar, FIL-IDF, BS-RJT, SMS, Clamp, Pratos, Macon.

7.4. DIMENSÕES VÁLVULA DE RETENÇÃO SOLDAR/SOLDAR.

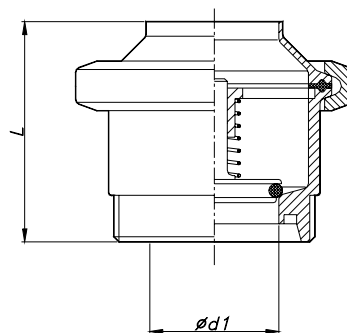


• S/S Fig. 72700

DN	d1	L	AISI-316L
1"	22,1	73	272700101E
1 ½"	34,8	80	272700112E
2"	47,5	85	272700200E
2 ½"	60,2	110	272700212E
3"	72,9	115	272700300E
4"	97,6	125	272700400E

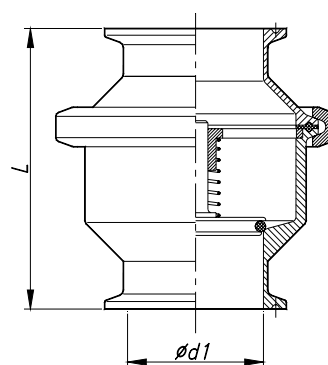
DN	d1	L	AISI-316L
25	26	73	272700025E
32	32	73	272700032E
40	38	80	272700040E
50	50	85	272700050E
65	66	110	272700065E
80	81	115	272700080E
100	100	125	272700100E

DN	d1	L	AISI-316L
25	26	73	272710025E
32	32	73	272710032E
40	38	80	272710040E
50	50	85	272710050E
65	66	110	272710065E
80	81	115	272710080E
100	100	125	272710100E



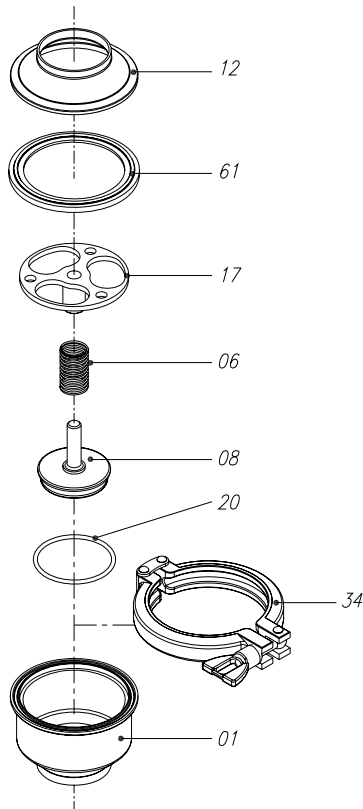
• M/S Fig. 72710

DN	d1	L	AISI-316L
1"	22,1	98	272717101E
1 ½"	34,8	105	272717112E
2"	47,5	110	272717200E
2 ½"	60,2	135	272717212E
3"	72,9	140	272717300E
4"	97,6	157	272717400E



• CL/CL Fig. 72717

7.5. SECÇÃO E LISTAS DE PEÇAS



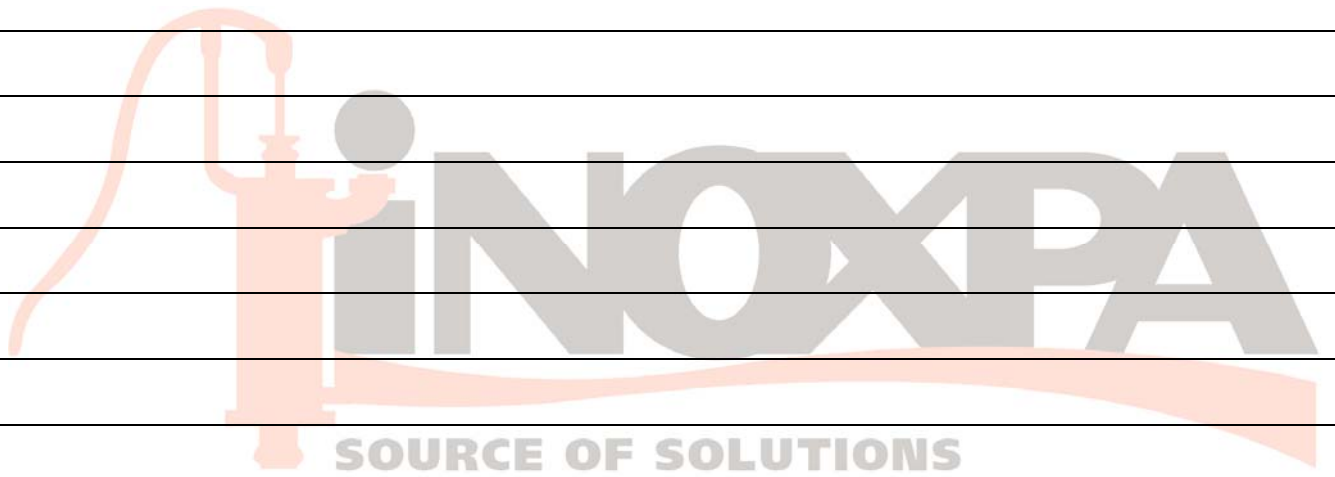
POSIÇÃO	DESIGNAÇÃO	MATERIAL	QUANTIDADE
01	Corpo	AISI 316L	1
06	Mola	AISI 301	1
08	Eixo	AISI 316L	1
17	Casquilho guia	AISI 316L	1
20*	Junta tórica	EPDM	1
61*	Junta clamp	EPDM	1
12	Tampa	AISI 316L	1
34	Abraçadeira	AISI 304	1

7.6. LISTAS DE PEÇAS

DN	01	06	08	17	20*	61*	12	34
25 1"	451387.6 450830.6	MU-450489	450486A.6	450836.6	O4020235	1708200	450814.6 450820.6	1703200
32	451722.6		450486B.6		O4026535		451723.6	
40 1 1/2"	451388.6 450831.6	MU-450490	450486C.6	450837.6	O4032935	1708212	450815.6 450821.6	1703212
50 2"	451389.6 450832.6		450486D.6	450838.6	O4040653	1708300	450816.6 450822.6	1703300
65 2 1/2"	451390.6 450833.6	MU-450491	450486E.6 450834.6	350318.6	O4050153	1708400	450817.6 450823.6	1703400
80 3"	350590.6 350316.6		450486F.6 450835.6	350319.6	O4062853	1708412	450818.6 450824.6	1703412
100 4"	350591.6 350317.6	MU-450492	450486G.6	3503201.6	O4091453	1708512	450819.6 450825.6	1703512

* Peças de substituição recomendadas.

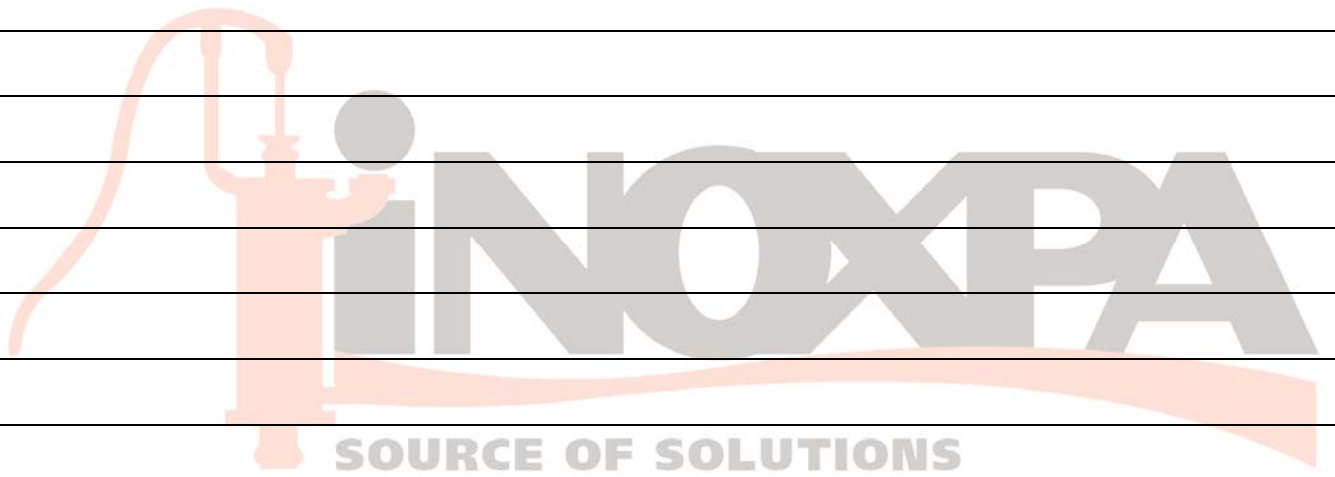
NOTAS



NOTAS



NOTAS



**INOXPA, S.A.**

c/ Telers, 54 – PO Box 174
17820 BANYOLES (GIRONA)
Tel: 34 972575200
Fax: 34 972575502
e-mail: inoxpa@inoxpa.com
www.inoxpa.com

DELEGACIÓN LEVANTE

PATERNA (VALENCIA)
Tel: 963 170 101
Fax: 963 777 539
e-mail: inoxpa.levante@inoxpa.com

LA CISTÉRNIGA (VALLADOLID)

Tel: 983 403 197
Fax: 983 402 640
e-mail: sta.valladolid@inoxpa.com

INOXPA SOLUTIONS LEVANTE

PATERNA (VALENCIA)
Tel: 963 170 101
Fax: 963 777 539
e-mail: isf@inoxpa.com

ST. SEBASTIEN sur LOIRE

Tel/Fax: 33 130289100
e-mail: inoxpa.fr@inoxpa.com

INOXPA ALGERIE

ROUIBA
Tel: 213 21856363 / 21851780
Fax: 213 21854431
e-mail: inoxpalgerie@inoxpa.com

INOXPA UK LTD

SURREY
Tel: 44 1737 378 060 / 079
Fax: 44 1737 766 539
e-mail: inoxpa-uk@inoxpa.com

INOXPA SKANDINAVIEN A/S

HORSENS (DENMARK)
Tel: 45 76 286 900
Fax: 45 76 286 909
e-mail: inoxpa.dk@inoxpa.com

**INOXPA SPECIAL PROCESSING
EQUIPMENT, CO., LTD.**

JIAXING (China)
Tel.: 86 573 83 570 035 / 036
Fax: 86 573 83 570 038

INOXPA WINE SOLUTIONS

VENDARGUES (FRANCE)
Tel: 33 971 515 447
Fax: 33 467 568 745
e-mail: frigail.fr@inoxpa.com /
npourtaud.fr@inoxpa.com

DELEGACIÓN NORD-ESTE /

BARBERÀ DEL VALLÈS (BCN)
Tel: 937 297 280
Fax: 937 296 220
e-mail: inoxpa.nordeste@inoxpa.com

DELEGACIÓN CENTRO

ARGANDA DEL REY (MADRID)
Tel: 918 716 084
Fax: 918 703 641
e-mail: inoxpa.centro@inoxpa.com

LOGROÑO

Tel: 941 228 622
Fax: 941 204 290
e-mail: sta.rioja@inoxpa.com

INOXPA SOLUTIONS FRANCE

GLEIZE
Tel: 33 474627100
Fax: 33 474627101
e-mail: inoxpa.fr@inoxpa.com

WAMBRECHIES

Tel: 33 320631000
Fax: 33 320631001
e-mail: inoxpa.nord.fr@inoxpa.com

INOXPA SOUTH AFRICA (PTY) LTD

JOHANNESBURG
Tel: 27 117 945 223
Fax: 27 866 807 756
e-mail: sales@inoxpa.com

S.T.A. PORTUGUESA LDA

VALE DE CAMBRA
Tel: 351 256 472 722
Fax: 351 256 425 697
e-mail: comercial.pt@inoxpa.com

IMPROVED SOLUTIONS

VALE DE CAMBRA
Tel: 351 256 472 140 / 138
Fax: 351 256 472 130
e-mail: isp.pt@inoxpa.com

INOXRUS

MOSCOW (RUSIA)
Tel / Fax: 74 956 606 020
e-mail: moscow@inoxpa.com

INOXPA UCRANIA

KIEV
Tel: 38 050 720 8692
e-mail: kiev@inoxpa.com

ZARAGOZA

Tel: 976 591 942
Fax: 976 591 473
e-mail: inoxpa.aragon@inoxpa.com

DELEGACIÓN STA

GALDACANO (BILBAO)
Tel: 944 572 058
Fax: 944 571 806
e-mail: sta@inoxpa.com

DELEGACIÓN SUR

JEREZ DE LA FRONTERA (CÁDIZ)
Tel / Fax: 956 140 193
e-mail: inoxpa.sur@inoxpa.com

CHAMBLY (PARIS)

Tel: 33 130289100
Fax: 33 130289101
e-mail: isf@inoxpa.com

INOXPA AUSTRALIA PTY (LTD)

MORNINGTON (VICTORIA)
Tel: 61 3 5976 8881
Fax: 61 3 5976 8882
e-mail: inoxpa.au@inoxpa.com

INOXPA USA, Inc

SANTA ROSA
Tel: 1 7075 853 900
Fax: 1 7075 853 908
e-mail: inoxpa.us@inoxpa.com

INOXPA ITALIA, S.R.L.

BALLO DI MIRANO – VENEZIA
Tel: 39 041 411 236
Fax: 39 041 5128 414
e-mail: inoxpa.it@inoxpa.com

INOXPA INDIA PVT. LTD.

Maharashtra, INDIA.
Tel: 91 2065 008 458
inoxpa.in@inoxpa.com

SAINT PETERSBURG (RUSIA)

Tel: 78 126 221 626 / 927
Fax: 78 126 221 926
e-mail: spb@inoxpa.com

Para além das nossas delegações, a INOXPA opera com uma rede de distribuidores independentes que abrange um total de mais de 50 países em todo o Mundo. Para mais informações, consulte a nossa página web.

www.inoxpa.com

Informação de orientação. Reservamo-nos o direito de modificar qualquer material ou característica sem aviso prévio.